

IP67 耐候性 防水ボックス WP SERIES



シリコンガスケットによる高い防水性

- 弾力性が高く、劣化しにくいシリコンガスケットで高い防水性を保ちます。
- カバーはインサートナット入りですので、繰り返し開閉しても防水性は落ちません。



耐候性に優れたASA樹脂製

- Gタイプ（ホワイトグレー色）は、紫外線による変色・劣化がしにくいASA樹脂を使用しています。屋外設置をする通信機器に最適です。



屋外使用例
農業用ITセンサーデータ収集装置
写真提供 ニシム電子工業様

簡単に壁面設置が可能

- ブラインドカバーを外すだけで壁や金具に取付可能です。
- 取付ビスが外から見えないので、スッキリした外観です。



電柱・ポールへの取付も容易

- オプションのポールマウントブラケットを付けることで、電柱やポールへの取付けが可能です。



操作面・スイッチ部の防水について

- 操作面・スイッチ部に穴加工をした時点で防水性は失われます。
- 操作面・スイッチ部を防水する場合は、メンブレンキーパッド・クリックエンボスシートを貼付けてご利用下さい。

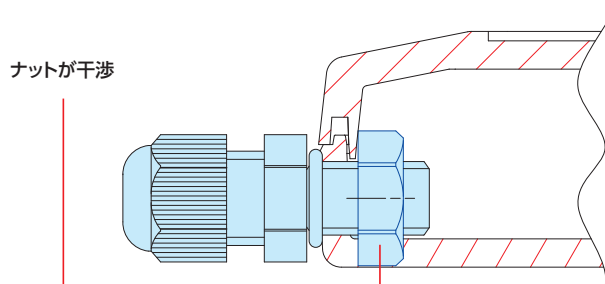
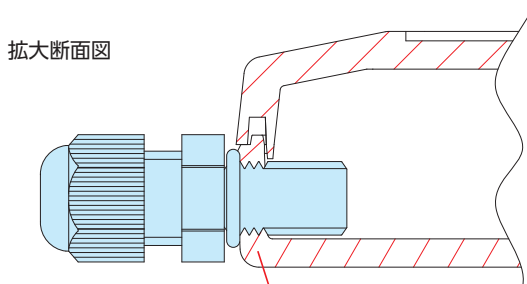


ケーブル・配線出口の防水について

- ケーブル・配線出口の防水はオプションのケーブルグランドをご利用下さい。
- ケーブルグランドはカタログP5-67～82をご覧ください。



- WPシリーズの薄型サイズの機種にケーブルグランドを取付ける際、ナットが干渉して取付け出来ないものがあります。その場合ボックスに直接ネジ穴加工をし、取付ける事が出来ます。



- タカチではM6～M32、PG7～PG21までのネジタップを用意しております。短納期で加工を承っております。



型番目次/
Photo
INDEX

プラスチック
ケース

キャリング
ケース

防水・防塵
樹脂ボックス

防水・防塵
アルミ/
ステンレス
ボックス

端子ボックス/
防水コネクタ/
ケーブル
グランド

アルミ
フレーム/
ヒートシンク
ケース

アルミサッシ
ケース

メタル
ケース

フリーサイズ
ケース/
フリーサイズ
パネル

ラックケース/
サブラック

棚板/
ラックパネル

電池ホルダー/
電池ボックス

アクセサリ
/機構部品

カスタム製品

技術資料/
各種ご案内

3 WP SERIES 使用例

防水・防塵樹脂ボックス



写真提供 株式会社EASEL様



写真提供 ニシム電子工業株式会社様

ワイヤレス水漏れ検出機

写真提供 SMYTech j.d.o.o.(クロアチア)



型番目次/
Photo
INDEX

プラスチック
ケース

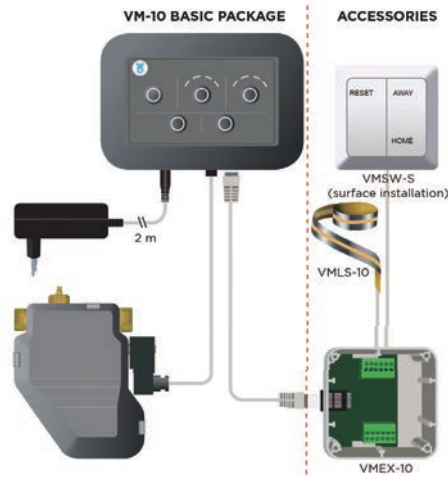
キャリング
ケース

防水・防塵
樹脂ボックス

防水・防塵
アルミ/
ステンレス
ボックス

家庭用水漏れ検出機

写真提供 Veimart Oy(フィンランド)



端子ボックス/
防水コネクタ/
ケーブル
グラウンド

アルミ
フレーム/
ヒートシンク
ケース

アルミサッシ
ケース

メタル
ケース

フリーサイズ
ケース/
フリーサイズ
パネル

ラックケース/
サブラック

棚板/
ラックパネル

電池ホルダー/
電池ボックス

アクセサリ
/機構部品

カスタム製品

技術資料/
各種ご案内

ワイヤレス温湿度データ トランスミッター

写真提供 Masibus(インド)



LoRaWAN ネットワーク 気圧センサー

写真提供 mcf88 S.r.l(イタリア)



Sigfox リモート監視 センサー

写真提供 SpaceAge Labs(シンガポール)



※Sigfoxの詳細説明はP1-53をご覧ください。

農業用ネットワークセンサー

写真提供 Demand Side Instruments (フランス)



農業用スプリンクラー無線コントロールユニット

写真提供 Demand Side Instruments (フランス)



型番目次/
Photo
INDEX

プラスチック
ケース

キャリング
ケース

防水・防塵
樹脂ボックス

防水・防塵
アルミ/
ステンレス
ボックス

端子ボックス/
防水コネクタ/
ケーブル
グラウンド

アルミ
フレーム/
ヒートシンク
ケース

アルミサッシ
ケース

メタル
ケース

フリーサイズ
ケース/
フリーサイズ
パネル

ラックケース/
サブラック

写真提供 Argotec (スペイン)



農業用パラメータ監視装置



船舶用GPSトラッキングシステム

写真提供 HidenSeek (フランス)



棚板/
ラックパネル

電池ホルダー/
電池ボックス

アクセサリ
/機構部品

カスタム製品

技術資料/
各種ご案内

防水・防塵樹脂ボックス

型番目次/
Photo
INDEX

プラスチック
ケース

キャリング
ケース

防水・防塵
樹脂ボックス

防水・防塵
アルミ/
ステンレス
ボックス

端子ボックス/
防水コネクタ/
ケーブル
グランド

アルミ
フレーム/
ヒートシンク
ケース

アルミサッシ
ケース

メタル
ケース

フリーサイズ
ケース/
フリーサイズ
パネル

ラックケース/
サブラック

棚板/
ラックパネル

電池ホルダー/
電池ボックス

アクセサリ
/機構部品



- カスタム製品 (穴加工・インクジェット印刷・表面シート製作) についてはP14-1~51をご覧ください。
- CADデータ (DXF/DWG) でご依頼いただくと**5%割引**、リピート注文品は更に**5%割引**致します。



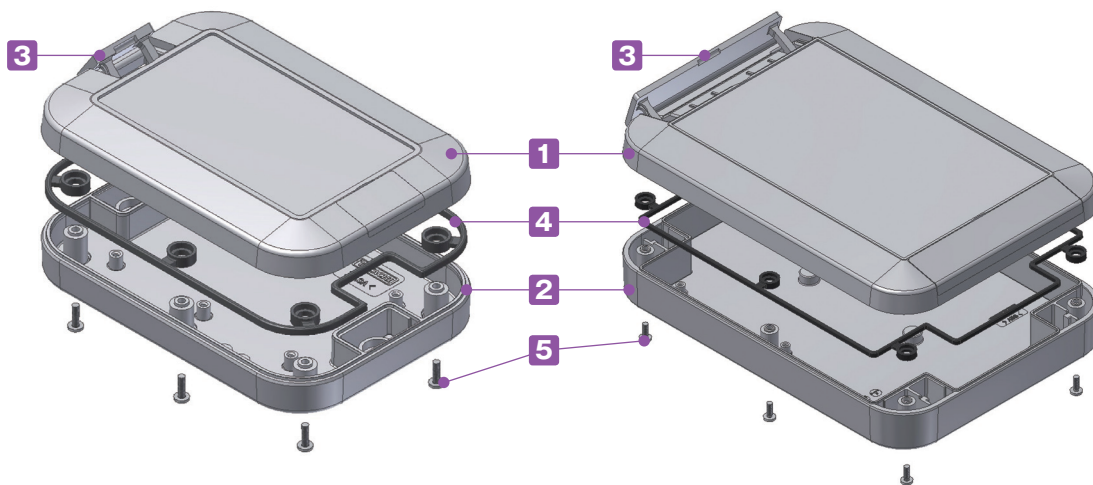
テクニカルデータ

保護等級: IP67
 使用温度範囲:
 ASA樹脂 -10℃~+60℃
 ABS樹脂 -10℃~+50℃

- 保護等級IP67、ホワイトグレー色は紫外線による変色、劣化のしにくいASA樹脂製です。
- 新たに8サイズ追加し、全24サイズになりました。
- ブラインドカバーを外すだけで壁や金具に取付け可能です。
- オプション部品のマウントブラケットを使用しポールに取付けが可能です。
- 保護等級について、使用に際しての注意点をP3-5に記載してあります。ボックス選定時にご参照下さい。

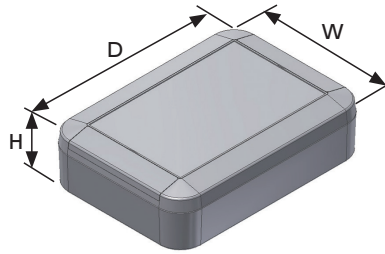
WP5-7-2~WP13-18-5

WP15-15-4~WP20-28-7



構成内容

No.	名称	個数	材質・色
1	トップカバー	1	ASA樹脂 (UL94HB)・ホワイトグレー / 難燃性ABS (UL94V-0 主成分)・チャコールグレー
2	ボディ	1	ASA樹脂 (UL94HB)・ホワイトグレー / 難燃性ABS (UL94V-0 主成分)・チャコールグレー
3	ブラインドカバー	2	ASA樹脂 (UL94HB)・ホワイトグレー / 難燃性ABS (UL94V-0 主成分)・チャコールグレー
4	ガスケット	1	シリコンゴム・ブラック
5	取付ビス (パインド頭)	4~8	ステンレス・表面無処理



型番・寸法・標準価格

型番		寸法			自重 (g)	取付ビス		締め付けトルク (N・m)		標準価格
● ホワイトグレー (ASA樹脂)	● チャコールグレー (ABS樹脂)	W	D	H				カバー取付	基板取付	
WP 5- 7-2G	WP 5- 7-2C	52	65	18	31.5	M2×8	4本	0.2 ~0.25	0.12~0.15	480
WP 5- 7-3G	WP 5- 7-3C	52	65	27	39.5	M2×8	4本	0.2 ~0.25	0.12~0.15	500
WP 6- 8-2G	WP 6- 8-2C	60	80	20	41.5	M2×8	4本	0.25~0.3	0.12~0.15	530
WP 6- 8-3G	WP 6- 8-3C	60	80	30	49	M2×8	4本	0.25~0.3	0.12~0.15	560
WP 8- 8-2G	WP 8- 8-2C	75	75	22	57.5	M2.5×8	4本	0.25~0.35	0.12~0.15	660
WP 8- 8-4G	WP 8- 8-4C	75	75	35	88.5	M2.5×16	4本	0.25~0.35	0.12~0.15	710
WP 8-10-2G	WP 8-10-2C	75	100	22	74	M2.5×8	4本	0.25~0.35	0.12~0.15	710
WP 8-10-4G	WP 8-10-4C	75	100	35	95	M2.5×16	4本	0.25~0.35	0.12~0.15	740
WP 9-13-3G	WP 9-13-3C	90	130	25	113	M2.5×8	6本	0.25~0.35	0.2 ~0.25	780
WP 9-13-4G	WP 9-13-4C	90	130	40	141	M2.5×16	6本	0.25~0.35	0.2 ~0.25	880
WP10-10-3G	WP10-10-3C	100	100	25	96	M2.5×8	4本	0.25~0.35	0.2 ~0.25	670
WP10-10-4G	WP10-10-4C	100	100	40	121	M2.5×16	4本	0.25~0.35	0.2 ~0.25	740
WP11-15-3G	WP11-15-3C	110	150	27	153	M2.5×8	6本	0.25~0.35	0.2 ~0.25	920
WP11-15-4G	WP11-15-4C	110	150	40	181	M2.5×16	6本	0.25~0.35	0.2 ~0.25	1,000
WP13-18-3G	WP13-18-3C	130	175	30	225	M2.5×8	6本	0.25~0.35	0.2 ~0.25	1,250
WP13-18-5G	WP13-18-5C	130	175	45	266	M2.5×16	6本	0.25~0.35	0.2 ~0.25	1,370
NEW WP15-15-4G	NEW WP15-15-4C	150	150	40	239	M3×8	4本	0.35~0.45	0.2 ~0.3	1,710
NEW WP15-15-6G	NEW WP15-15-6C	150	150	55	282.5	M3×8	4本	0.35~0.45	0.2 ~0.3	1,860
NEW WP15-21-4G	NEW WP15-21-4C	150	210	40	323	M3×8	6本	0.35~0.45	0.2 ~0.3	2,240
NEW WP15-21-6G	NEW WP15-21-6C	150	210	55	367.5	M3×8	6本	0.35~0.45	0.2 ~0.3	2,420
NEW WP20-20-5G	NEW WP20-20-5C	200	200	45	434	M3×8	8本	0.35~0.45	0.2 ~0.3	2,900
NEW WP20-20-7G	NEW WP20-20-7C	200	200	65	505	M3×8	8本	0.35~0.45	0.2 ~0.3	3,160
NEW WP20-28-5G	NEW WP20-28-5C	200	280	45	557.5	M3×8	8本	0.35~0.45	0.2 ~0.3	3,650
NEW WP20-28-7G	NEW WP20-28-7C	200	280	65	646	M3×8	8本	0.35~0.45	0.2 ~0.3	3,960

■ トルク値は使用条件により異なりますので参考値としてご利用頂き、必ずトルクテストを行ってからご使用下さい。

■ WPシリーズ、(WP5-7-2~WP13-18-5) のGタイプ・ホワイトグレー色はRAL7035色から明るい色(マンセル値N8.75近似色)に変更になります。在庫が無くなり次第切替になります。色見本が必要な場合は営業部にお問合せ下さい。

RAL7035



N8.75近似色



オプション部品 (別売)



ボールマウントブラケット WPMBシリーズ P3-15



ゴム足 PFRFシリーズ P3-16



ヘキサロピュラビス MRシリーズ P3-16



基板取付タッピングビス EMシリーズ P1-124



プロテクティブペント PMFシリーズ P3-99~100



ケーブルグランド P5シリーズ P5-67~82



ボール固定ベルト PKB-10PM, 10P P3-98



タッピングスペーサー TPSシリーズ P1-123

型番目次/
Photo
INDEX

プラスチック
ケース

キャリング
ケース

防水・防塵
樹脂ボックス

防水・防塵
アルミ/
ステンレス
ボックス

端子ボックス/
防水コネクタ/
ケーブル
グランド

アルミ
フレーム/
ヒートシンク
ケース

アルミサッシ
ケース

メタル
ケース

フリーサイズ
ケース/
フリーサイズ
パネル

ラックケース/
サブラック

機板/
ラックパネル

電池ホルダー/
電池ボックス

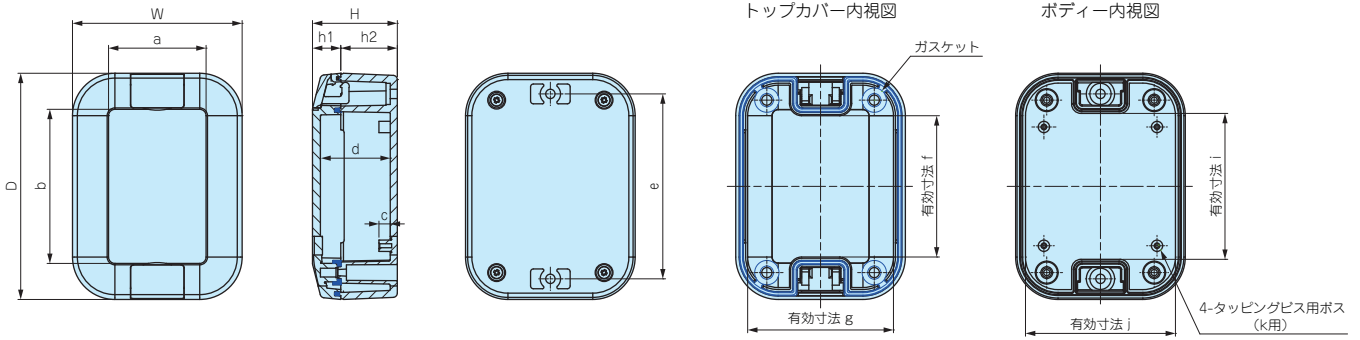
アクセサリ
/機構部品

カスタム製品

技術資料/
各種ご案内

外觀寸法図

■下記図面は代表共通図です。
各製品の詳細図はホームページよりCAD・PDF図をダウンロードしてご確認ください。



※サイズによりトップカバー側にもタッピングビス用ボスがあります。詳細はCAD・PDF図面でご確認下さい。

型番目次/
Photo
INDEX

型番	W	D	H	h1	h2	a	b	c	d	e	f	g	i	j	k	
プラスチック ケース	WP 5- 7-2	52	65	18	10	8	26.5	38.8	4	13	50.6	34.5	43.5	37	46	M2
	WP 5- 7-3	52	65	27	10	17	26.5	38.8	4	22	50.8	34.5	43.5	36.5	45	M2
キャリング ケース	WP 6- 8-2	60	80	20	10	10	34.5	53.8	4	14.7	65.8	50	51.5	52	53.5	M2
	WP 6- 8-3	60	80	30	10	20	34.5	53.8	4	24.7	65.4	50	51.5	51	53	M2
防水・防塵 樹脂ボックス	WP 8- 8-2	75	75	22	10	12	49.5	48.8	4	16.4	60.6	44	66	42	67	M2
	WP 8- 8-4	75	75	35	10	25	49.5	48.8	4	29.4	60.4	43	66	42	66	M2
	WP 8-10-2	75	100	22	10	12	46	71	4	16	85.6	69	66	67	67	M2
	WP 8-10-4	75	100	35	10	25	46	71	4	29	85.4	69	66	67	66	M2
防水・防塵 アルミ/ ステンレス ボックス	WP10-10-3	100	100	25	12	13	63.8	63.7	4.5	18	81.2	60	89	61	90	M2.3
	WP10-10-4	100	100	40	12	28	63.8	63.7	4.5	33	81	60	89	61	90	M2.3

端子ボックス/
防水コネクタ/
ケーブル
グランド

アルミ
フレーム/
ヒートシンク
ケース

アルミサッシ
ケース

メタル
ケース

フリーサイズ
ケース/
フリーサイズ
パネル

ラックケース/
サブラック

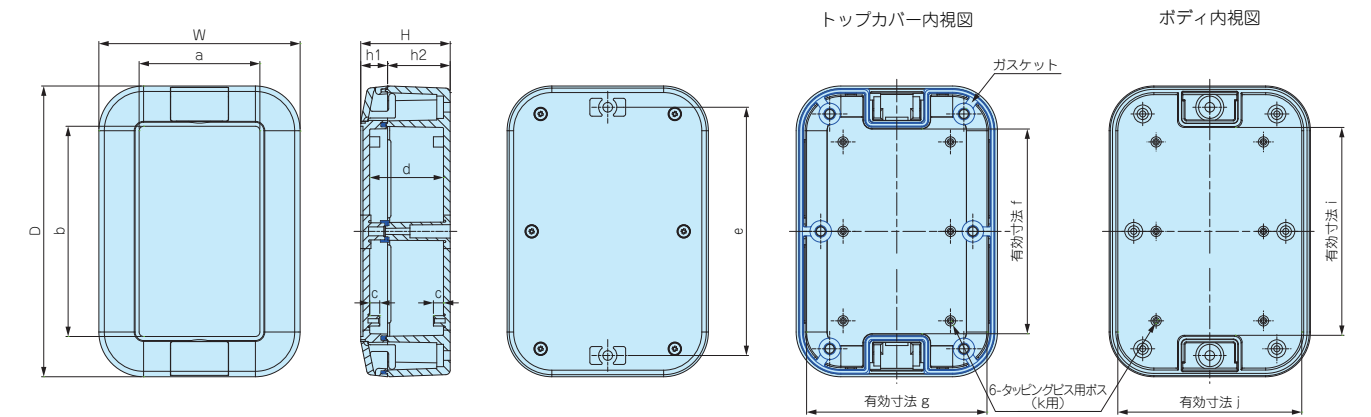
棚板/
ラックパネル

電池ホルダー/
電池ボックス

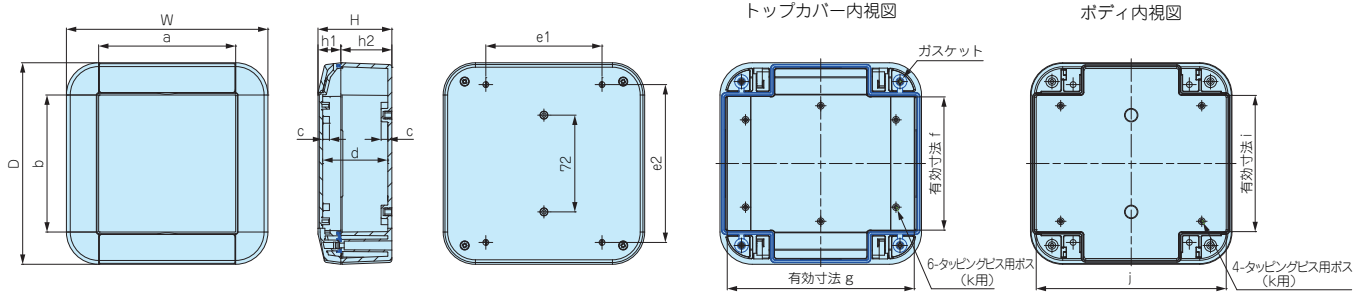
アクセサリ
/機構部品

カスタム製品

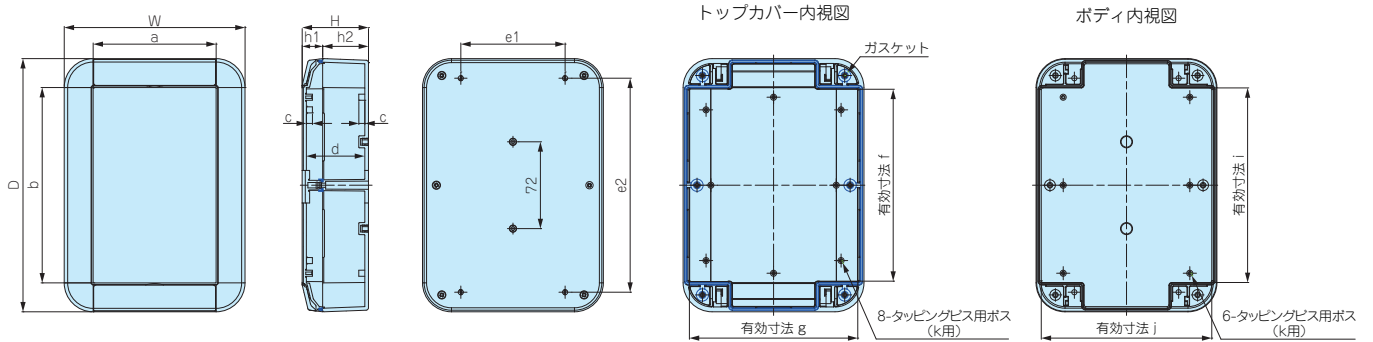
技術資料/
各種ご案内



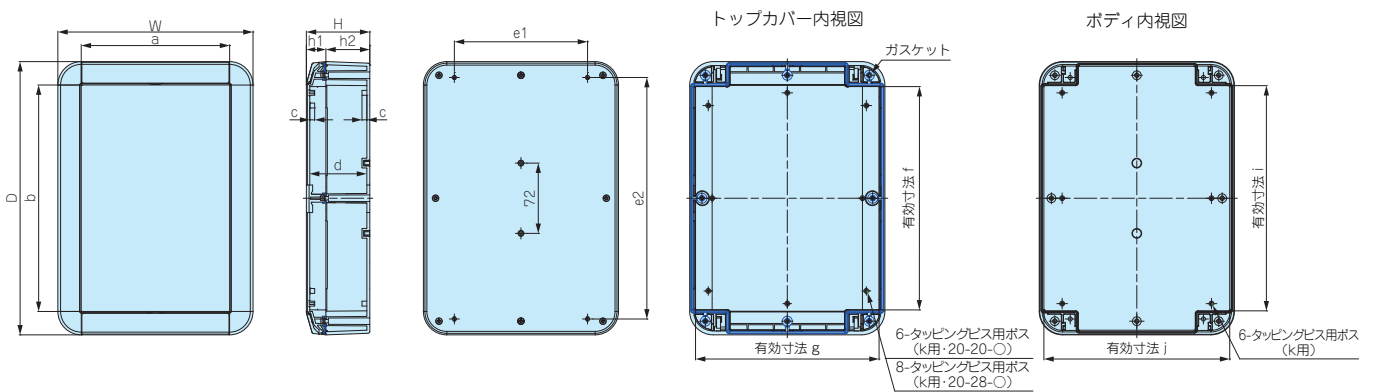
型番	W	D	H	h1	h2	a	b	c	d	e	f	g	i	j	k
WP 9-13-3	90	130	25	12	13	53.8	93.7	4.5	18	111.2	90	79	91	81	M2.3
WP 9-13-4	90	130	40	12	28	53.8	93.7	4.5	33	111	90	79	91	81	M2.3
WP11-15-3	110	150	27	12	15	73.7	113.5	4.5	20	131.2	110	99	110	100	M2.3
WP11-15-4	110	150	40	12	28	73.7	113.5	4.5	33	131	110	99	110	100	M2.3
WP13-18-3	130	175	30	12	18	93.8	138.8	4.5	23	156.2	136	120	135	120	M2.3
WP13-18-5	130	175	45	12	33	93.8	138.8	4.5	38	156.2	136	120	135	120	M2.3



型番	W	D	H	h1	h2	a	b	c	d	e1	e2	f	g	i	j	k
WP15-15-4	150	150	40	17	23	102	102	5	33.5	86.5	117.5	99	139	100	141	M2.6
WP15-15-6	150	150	55	17	38	102	102	5	48.5	86.5	117.5	99	139	100	140	M2.6



型番	W	D	H	h1	h2	a	b	c	d	e1	e2	f	g	i	j	k
WP15-21-4	150	210	40	17	23	102	162	5	33.5	86.5	177.5	159	139	160	141	M2.6
WP15-21-6	150	210	55	17	38	102	162	5	48.5	86.5	177.5	159	139	160	140	M2.6



型番	W	D	H	h1	h2	a	b	c	d	e1	e2	f	g	i	j	k
WP20-20-5	200	200	45	20	25	152	152	5	38.5	136.5	167.5	148	187	150	190	M2.6
WP20-20-7	200	200	65	20	45	152	152	5	58.5	136.5	167.5	148	187	149	189	M2.6
WP20-28-5	200	280	45	20	25	152	232	5	38.5	136.5	247.5	227	187	230	190	M2.6
WP20-28-7	200	280	65	20	45	152	232	5	58.5	136.5	247.5	227	187	229	189	M2.6

型番目次/
Photo
INDEX

プラスチック
ケース

キャリング
ケース

防水・防塵
樹脂ボックス

防水・防塵
アルミ/
ステンレス
ボックス

端子ボックス/
防水コネクタ/
ケーブル
グランド

アルミ
フレーム/
ヒートシンク
ケース

アルミサッシ
ケース

メタル
ケース

フリーサイズ
ケース/
フリーサイズ
パネル

ラックケース/
サブラック

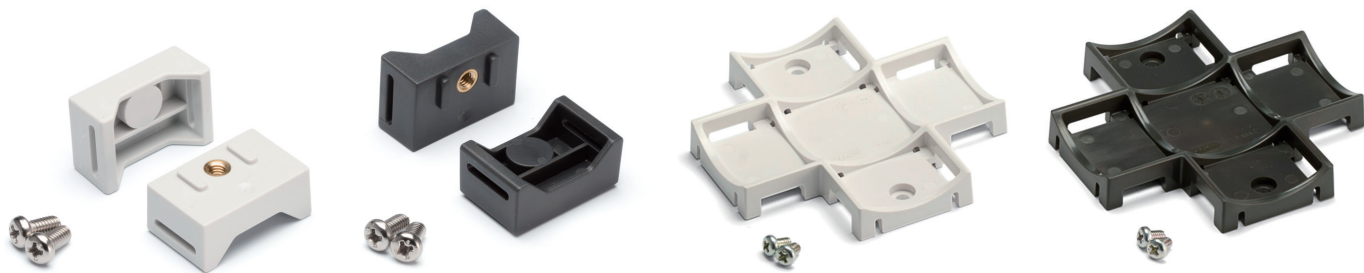
機板/
ラックパネル

電池ホルダー/
電池ボックス

アクセサリ
/機構部品

カスタム製品

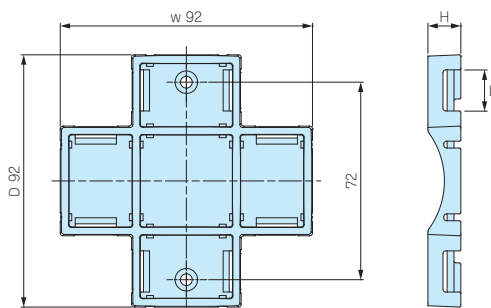
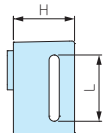
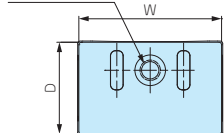
技術資料/
各種ご案内



- 耐候性樹脂 (ASA) 製のポール・電柱取付具です。
- ボックスに穴加工をしないで取付可能ですので防水性を損ねることはありません。
- WPMB-M4-2は縦・横、両方向に使用できます。
- 取付の際は別売りの固定用ベルト (PKB-10シリーズ/カタログP3-98) をご利用下さい。

■ 製品の詳細図はホームページよりCAD・PDF図をダウンロードしてご確認ください。

インサートナット



色仕様

色記号	色
Gタイプ	ホワイトグレー
Dタイプ	ダークグレー

WPMB-M3・WPMB-M4

WPMB-M4-2

型番・寸法・標準価格

■ WPMBご注文の際は型番末尾□に色記号をつけて下さい。

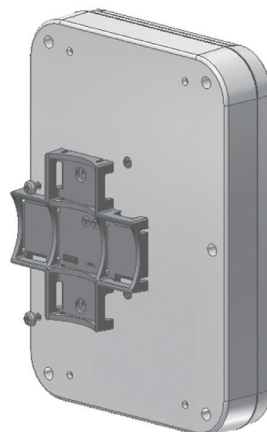
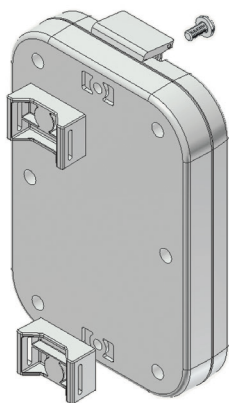
型番	寸法				取付ビス	対応機種	締め付けトルク (N・m)	自重 (g)	入数	標準価格
	W	D	H	L						
WPMB-M3□	18	14	9.5	11	ステンレス M3×6	WP5-7-2・5-7-3・6-8-2・6-8-3・8-8-2・8-8-4・8-10-2・8-10-4	0.4~0.45	3	2 / 袋	220
WPMB-M4□	28	18	12	13	ステンレス M4×8	WP9-13-3・9-13-4・10-10-3・10-10-4・11-15-3・11-15-4・13-18-3・13-18-5	0.45~0.5	10	2 / 袋	250
NEW WPMB-M4-2□	92	92	12	13	ステンレス M4×6	WP15-15-4・15-15-6・15-21-4・15-21-6・20-20-5・20-20-7・20-28-5・20-28-7	0.45~0.5	24	1 / 袋	300

■ トルク値は使用条件により異なりますので参考値としてご利用頂き、必ずトルクテストを行ってからご使用下さい。

取付図

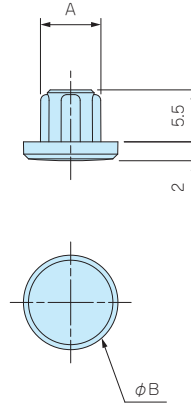
WPMB-M3/WPMB-M4

WPMB-M4-2



PFRF SERIES

ゴム足



- WPシリーズを卓上型の機器として使用する際にご利用下さい。
- 取付用穴にはめ込むタイプですのでケースに穴を開けずに取付けることができます。
- エラストマ製（樹脂系）のゴム足です。
- WP5-7-2、5-7-3、6-8-2、6-8-3のサイズには使用できません。

型番・寸法・標準価格

■ UL94HB

型番	寸法		材質	色	適応機種	入数	標準価格
	A	B					
PFRF-M2.5D	6.4	10	エラストマ	ダークグレー	WP8-8-2・8-8-4・8-10-2・8-10-4・9-13-3・9-13-4・10-10-3・10-10-4・11-15-3・11-15-4・13-18-3・13-18-5	4 / 袋	100
PFRF-M3D	7.2	11	エラストマ	ダークグレー	WP15-15-4・15-15-6・15-21-4・15-21-6・20-20-5・20-20-7・20-28-5・20-28-7	4 / 袋	110

型番目次/
Photo
INDEX

プラスチック
ケース

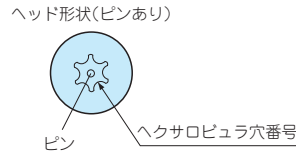
キャリング
ケース

防水・防塵
樹脂ボックス

MR SERIES

ヘキサロビュラビス

NEW SIZE



- 取外し防止、無線機器用の特殊ネジとしてご利用頂けます。
- 締付け、取外しに専用ドライバーが必要になります。
- ヘキサロビュラとは、トルクスネジと同形状のネジでISO規格、JIS規格での名称です。
- WP5-7-2、5-7-3、6-8-2、6-8-3には使用できません。

型番・寸法・標準価格

型番	寸法		ヘキサロビュラ 穴番号	材質	表面処理	適応機種	入数	標準価格
	M	L						
MR2.5-8ST	2.5	8	T 8 (ピンあり)	ステンレス	無処理	WP8-8-2・8-10-2・9-13-3・10-10-3・11-15-3・13-18-3/WSCシリーズ	20 / 袋	370
MR2.5-16ST	2.5	16	T 8 (ピンあり)	ステンレス	無処理	WP8-8-4・8-10-4・9-13-4・10-10-4・11-15-4・13-18-5	20 / 袋	470
NEW MR3-8ST	3	8	T10 (ピンあり)	ステンレス	無処理	WP15-15-4・15-15-6・15-21-4・15-21-6・20-20-5・20-20-7・20-28-5・20-28-7	20 / 袋	450

防水・防塵
アルミ/
ステンレス
ボックス

端子ボックス/
防水コネクタ/
ケーブル
グランド

アルミ
フレーム/
ヒートシンク
ケース

アルミサッシ
ケース

メタル
ケース

フリーサイズ
ケース/
フリーサイズ
パネル

ラックケース/
サブラック

機板/
ラックパネル

電池ホルダー/
電池ボックス

アクセサリ
/機構部品

カスタム製品

技術資料/
各種ご案内

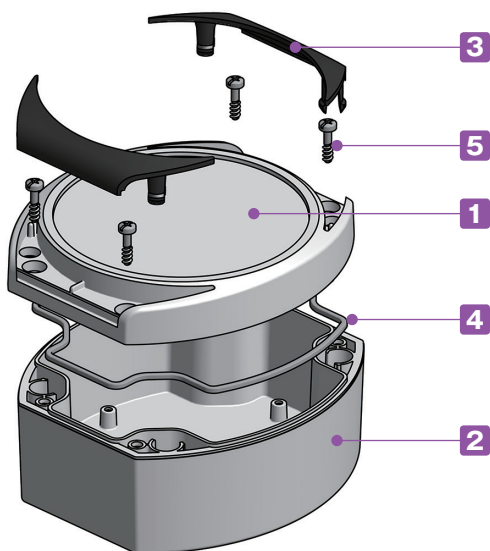
型番目次/
Photo
INDEXプラスチック
ケースキャリング
ケース防水・防塵
樹脂ボックス防水・防塵
アルミ/
ステンレス
ボックス端子ボックス/
防水コネクタ/
ケーブル
グランドアルミ
フレーム/
ヒートシンク
ケースアルミサッシ
ケースメタル
ケースフリーサイズ
ケース/
フリーサイズ
パネルラックケース/
サブラック棚板/
ラックパネル電池ホルダー/
電池ボックスアクセサリ/
機構部品

- カスタム製品 (穴加工・インクジェット印刷・表面シート製作) についてはP14-1~51をご覧ください。
- CADデータ (DXF/DWG) でご依頼いただくと**5%割引**、リピート注文品は更に**5%割引**致します。

テクニカルデータ



保護等級：IP66
使用温度範囲：-20℃~+65℃
カバー締め付けトルク：1N・m



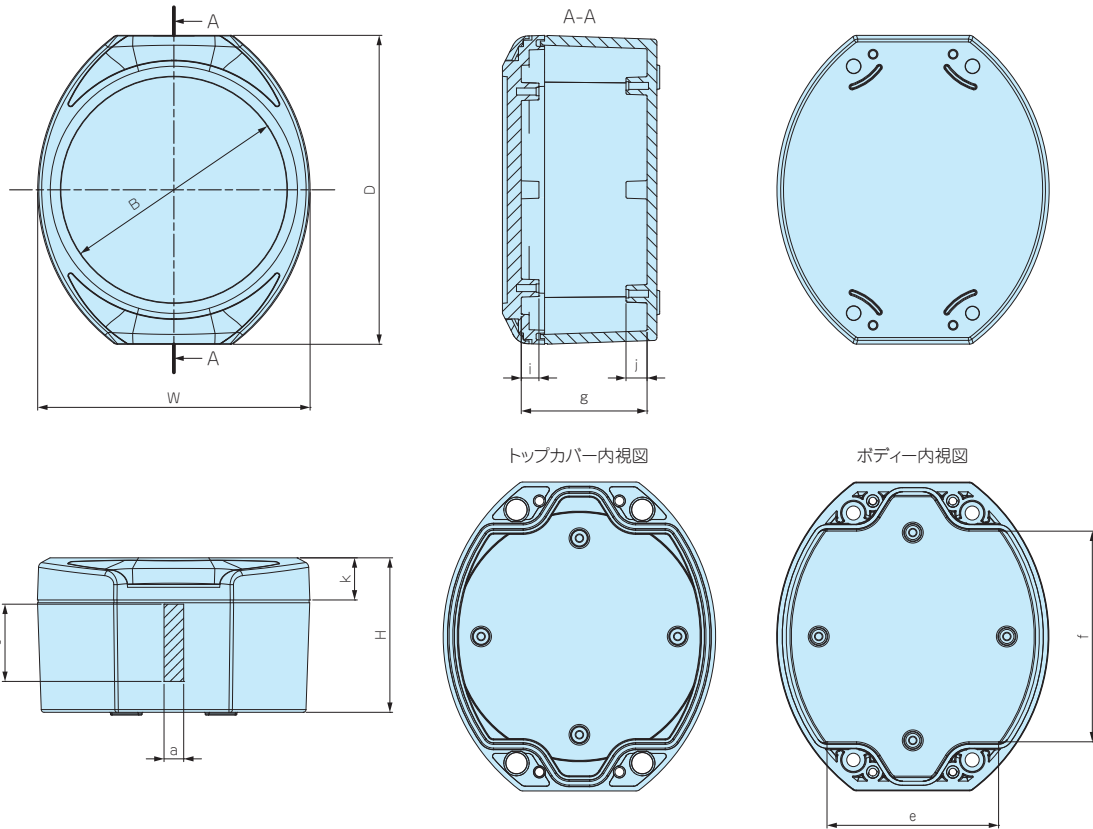
- クリップオンカバーで取付ビスを隠せるためスッキリした円形デザインの樹脂ボックスです。
- 上面が1.7mm段落ちしていますので、表面シートを貼り付けて操作用機器として使用できます。
- トップカバーの内側にも取付ボスが付いていますので部品などの取付けにご利用下さい。
- 保護等級について、使用に際しての注意点をP3-5に記載してあります。ボックス選定時にご参照下さい。

構成内容

No.	名称	個数	材質	色 / 表面処理
1	トップカバー	1	ASA+PC (UL94V-0)	ライトグレー (RAL 7035)
2	ボディ	1	ASA+PC (UL94V-0)	ライトグレー (RAL 7035)
3	クリップオンカバー	2	POM	ダークグレー (RAL 7016)
4	ガスケット	1	シリコン	透明
5	カバースクリュー	4	ステンレス	無処理
—	基板取付ビス	5	鉄	ユニクロメッキ

外觀寸法図

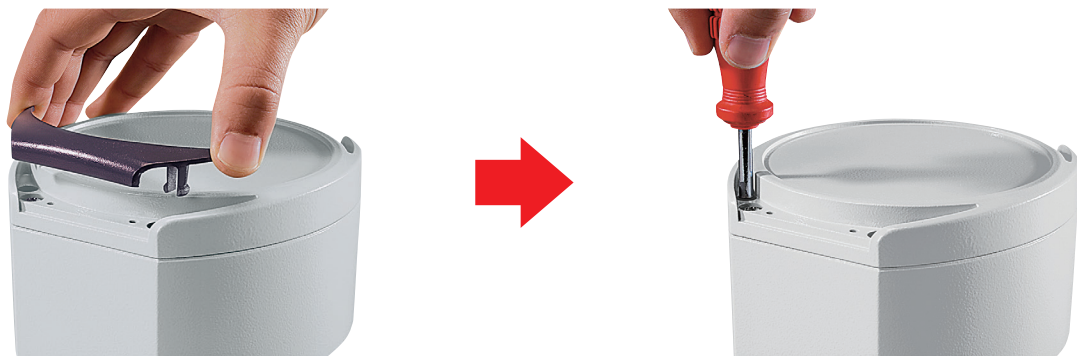
■ 下記図面は代表共通図です。
各製品の詳細図はホームページよりCAD・PDF図をダウンロードしてご確認下さい。



型番・寸法・標準価格

型番	W	D	H	B	a	c	e	f	g	i	j	k	自重 (g)	標準価格
NEW WR10-11-6	97	110	55	φ 80.5	7	27.5	61.1	75	44.8	6.3	7.5	15	216	6,100
NEW WR12-13-7	119	130	65	φ 100	30	32.5	90.3	71.1	54.8	6.3	7.5	20	350	7,420
NEW WR14-15-8	139	150	80	φ 120.5	41	47.5	97.6	96	69.8	6.3	7.5	20	395	8,690
NEW WR18-19-9	179	190	90	φ 160	60	57.5	124.1	131.3	79.8	6.3	7.5	20	712	11,630

■ POM樹脂製のクリップオンカバーを外すだけでボックスを壁にネジ止め可能です。



オプション部品 (別売)



プロテクティブベント PMFシリーズ
P3-99~100

ケーブルグランド
P5-67~75

型番目次/
Photo
INDEX

プラスチック
ケース

キャリング
ケース

防水・防塵
樹脂ボックス

防水・防塵
アルミ/
ステンレス
ボックス

端子ボックス/
防水コネクタ/
ケーブル
グランド

アルミ
フレーム/
ヒートシンク
ケース

アルミサッシ
ケース

メタル
ケース

フリーサイズ
ケース/
フリーサイズ
パネル

ラックケース/
サブラック

機板/
ラックパネル

電池ホルダー/
電池ボックス

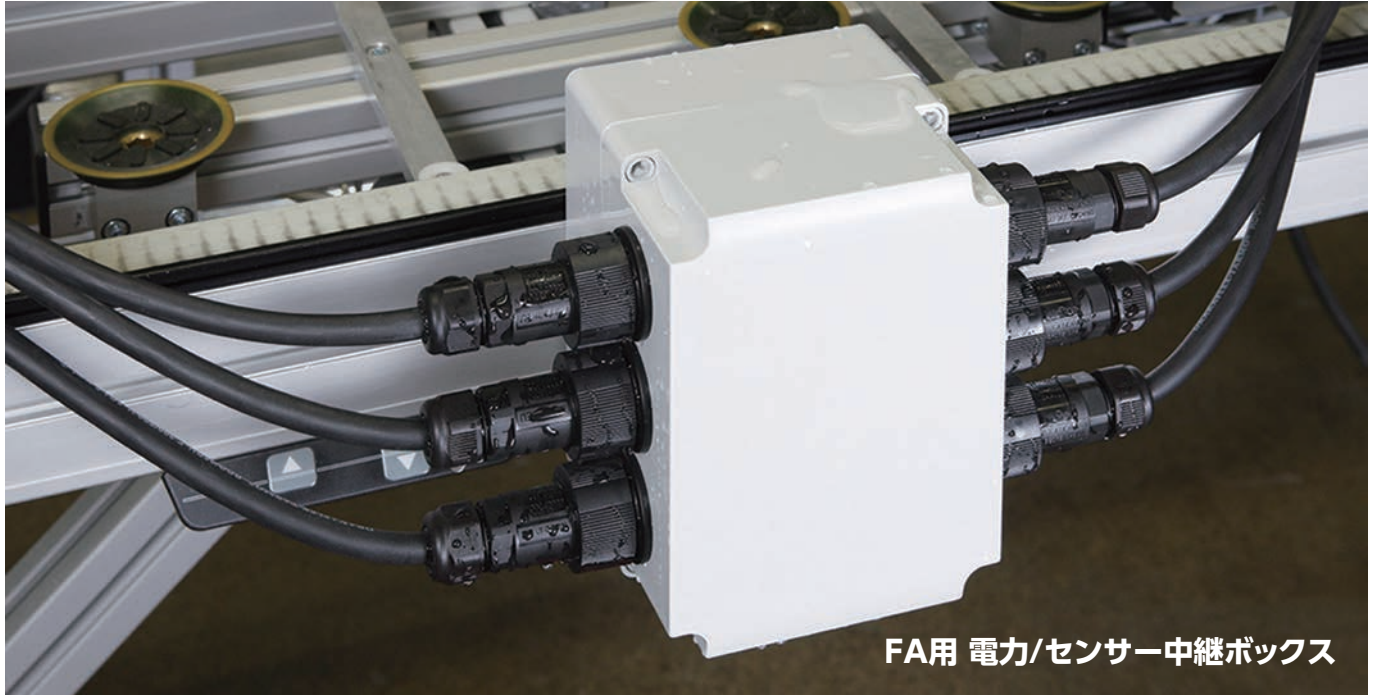
アクセサリ
/機構部品

カスタム製品

技術資料/
各種ご案内

SPCP・SPCM SERIES 製品使用例

ポリカーボネートボックスSPCP・SPCMシリーズは、IP65の防水・防塵性を持った強度の高いボックスです。すっきりとした主張しないデザインで、様々な工場設備・測定器・通信機器など幅広い用途にご利用頂けます。



FA用 電力/センサー中継ボックス

産業用モーター中継ボックス

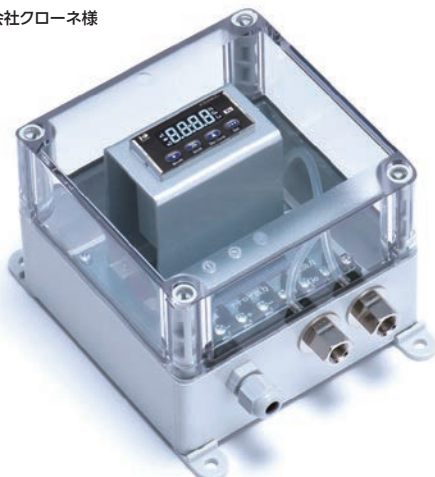


自動ドア開閉装置



デジタル差圧表示計

写真提供 株式会社クローネ様



パーツフィーダーカウンター



温室内環境遠隔モニタリングシステム



写真提供 株式会社セラク様

気象観測システム

写真提供 株式会社エスイーシー様

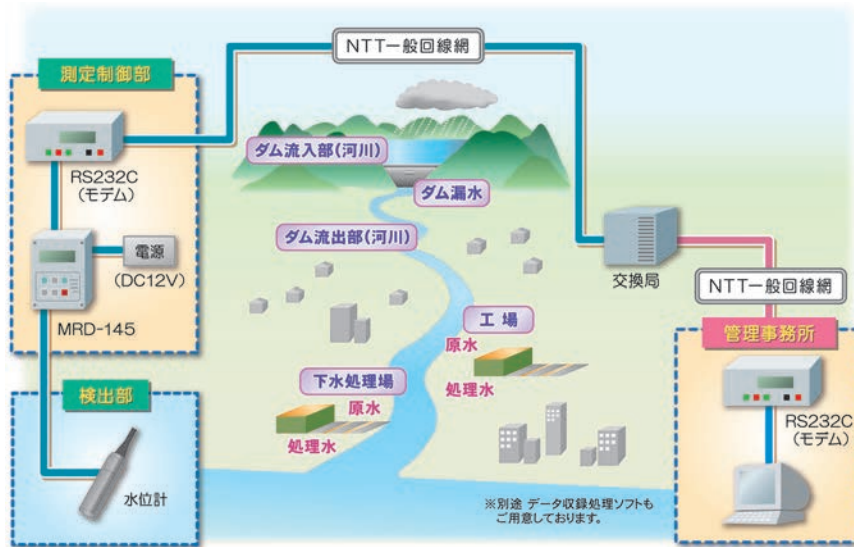
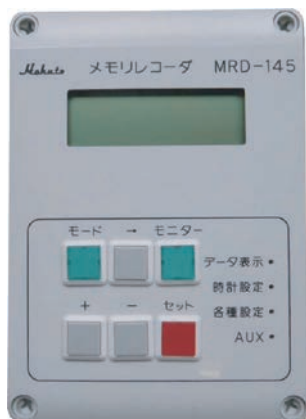


3

防水・防塵樹脂ボックス

水位観測装置

写真提供 北斗理研株式会社様



型番目次/
Photo
INDEX

プラスチック
ケース

キャリング
ケース

防水・防塵
樹脂ボックス

防水・防塵
アルミ/
ステンレス
ボックス

端子ボックス/
防水コネクタ/
ケーブル
グラウンド

アルミ
フレーム/
ヒートシンク
ケース

アルミサッシ
ケース

メタル
ケース

フリーサイズ
ケース/
フリーサイズ
パネル

ラックケース/
サブラック

棚板/
ラックパネル

電池ホルダー/
電池ボックス

アクセサリ/
機構部品

カスタム製品

技術資料/
各種ご案内

風向風速測定装置

写真提供 ノースワン株式会社様



センサーネットワーク監視装置

写真提供 株式会社京西テクノス様



フィールドデータロガー

写真提供 株式会社M.C.S様



屋外監視カメラ

写真提供 株式会社エースプロモーション様

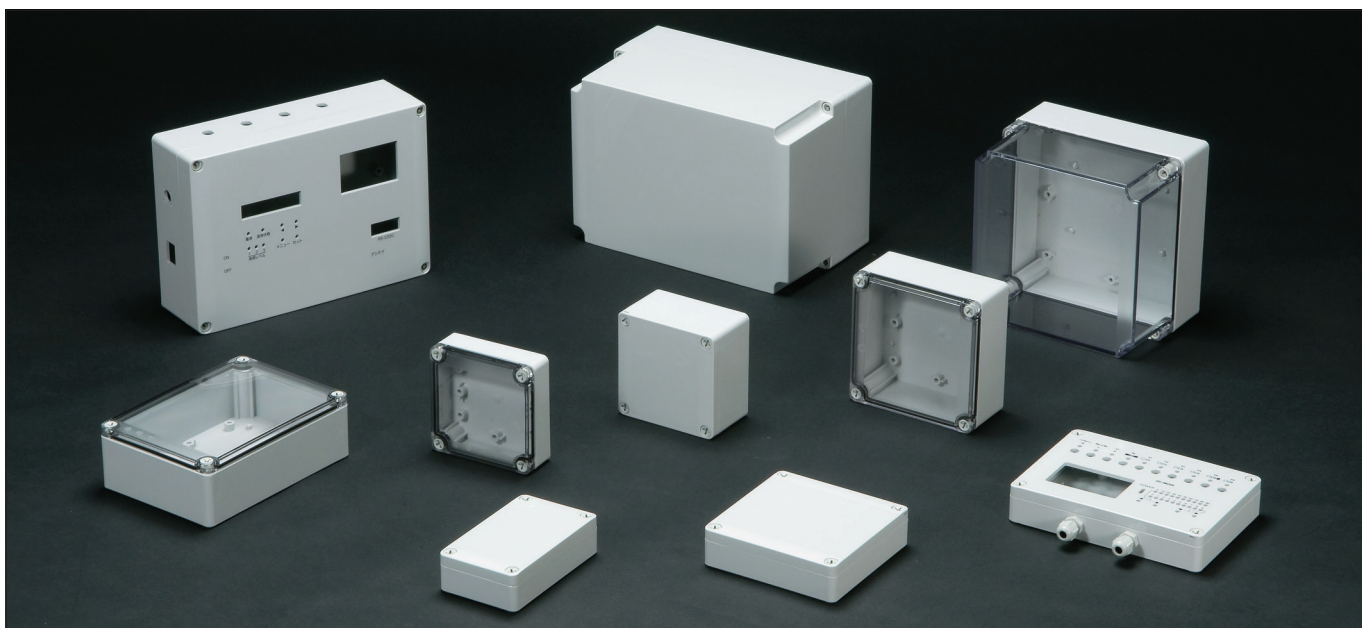


3

SPCP SERIES

防水・防塵ポリカーボネートボックス

防水・防塵樹脂ボックス



型番目次/
Photo
INDEX

プラスチック
ケース

キャリング
ケース

防水・防塵
樹脂ボックス

防水・防塵
アルミ/
ステンレス
ボックス

端子ボックス/
防水コネクタ/
ケーブル
グラウンド

アルミ
フレーム/
ヒートシンク
ケース

アルミサッシ
ケース

メタル
ケース

フリーサイズ
ケース/
フリーサイズ
パネル

ラックケース/
サブラック

棚板/
ラックパネル

電池ホルダー/
電池ボックス

アクセサリ/
機構部品

カスタム製品

技術資料/
各種ご案内

- カスタム製品 (穴加工・インクジェット印刷・塗装) についてはP14-1~51をご覧ください。
- CADデータ (DXF/DWG) でご依頼いただくと**5%割引**、リピート注文品は更に**5%割引**致します。

テクニカルデータ

保護等級：IP65
使用温度範囲：-20℃~+75℃
カバー締め付けトルク：
1N・m~1.5N・m



- 耐衝撃性に優れたポリカーボネート製ボックスです。
- 全28サイズの豊富な品揃より選択いただけます。
- トップカバーはホワイトグレーと透明の2タイプです。
- 端子中継ボックス、制御用コントロールボックス、通信用ボックス等様々な用途に利用可能です。
- カバースクリュー取付部より直接ビスを入れる事で外部取付足を使用しないで壁面等に取付可能です。
- 標準品にULシールはついておりません。ULシール付製品は別途お見積になります。
- 保護等級について、使用に際しての注意点をP3-3~5に記載してあります。ボックス選定時にご参照下さい。

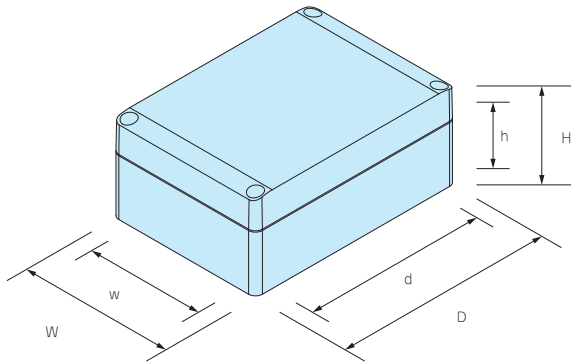
構成内容

No.	名称	個数	材質	色 / 表面処理
1	トップカバー	1	ポリカーボネート (UL94V-2)	ホワイトグレー (RAL 7035)・透明
2	ボディ	1	グラスファイバー入りポリカーボネート (UL94V-0)	ホワイトグレー (RAL 7035)
3	ガスケット	1	ポリウレタン	ブラック
4	カバースクリュー	4	ポリアミド	ホワイトグレー
5	取付ベース用ビス (タッピングビス)	4	鉄	ユニクロメッキ

外觀寸法図

■ 下記図面は代表共通図です。

各製品の詳細図はホームページよりCAD・PDF図をダウンロードしてご確認下さい。



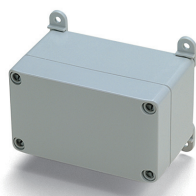
型番・寸法・標準価格

型番		外形寸法			有効寸法 (内部)			自重 (g)	標準価格
Gタイプ	Tタイプ	W	D	H	w	d	h		
トップカバー	ボディ	トップカバー	ボディ						
● ホワイトグレー		○ 透明							
SPCP081304G	SPCP081304T	75	125	35	65.5	91	20.5	120	1,220
SPCP081305G	SPCP081305T	75	125	50	65.5	91	35.5	150	1,390
SPCP081306G	SPCP081306T	75	125	60	65.5	91	45.5	161	1,400
SPCP081308G	SPCP081308T	75	125	75	65.5	91	60.5	213	1,480
SPCP081310G	SPCP081310T	75	125	100	65	90.5	85.5	278	1,500
SPCP081313G	SPCP081313T	75	125	125	64.5	90	110.5	306	1,550
SPCP101004G	SPCP101004T	100	100	35	90.5	66	20.5	124	1,160
SPCP101006G	SPCP101006T	100	100	60	90.5	66	45.5	165	1,350
SPCP131304G	SPCP131304T	125	125	35	115.5	91	20.5	178	1,320
SPCP131305G	SPCP131305T	125	125	50	115.5	91	35.5	215	1,520
SPCP131306G	SPCP131306T	125	125	60	115.5	91	45.5	243	1,540
SPCP131308G	SPCP131308T	125	125	75	115.5	91	60.5	294	1,710
SPCP131310G	SPCP131310T	125	125	100	115	90.5	85.5	366	1,850
SPCP131313G	SPCP131313T	125	125	125	114.5	90	110.5	405	1,900
SPCP131804G	SPCP131804T	125	175	35	115.5	141	20.5	237	1,610
SPCP131805G	SPCP131805T	125	175	50	115.5	141	35.5	282	1,840
SPCP131806G	SPCP131806T	125	175	60	115.5	141	45.5	297	1,850
SPCP131808G	SPCP131808T	125	175	75	115.5	141	60.5	378	2,050
SPCP131810G	SPCP131810T	125	175	100	115	140.5	85.5	463	2,100
SPCP131813G	SPCP131813T	125	175	125	115	140.5	110.5	531	2,240
SPCP131815G	SPCP131815T	125	175	150	114	139.5	135.5	600	2,470
SPCP181808G	SPCP181808T	175	175	75	165.5	141	60.5	475	2,610
SPCP181810G	SPCP181810T	175	175	100	165	140.5	85.5	584	2,680
SPCP181813G	SPCP181813T	175	175	125	164.5	140	110.5	652	2,770
SPCP181815G	SPCP181815T	175	175	150	164	139.5	135.5	738	3,710
SPCP182508G	SPCP182508T	175	250	75	165.5	216	60.5	637	4,390
SPCP182510G	SPCP182510T	175	250	100	165	215.5	85.5	754	4,740
SPCP182515G	SPCP182515T	175	250	150	164	214.5	135.5	959	5,070

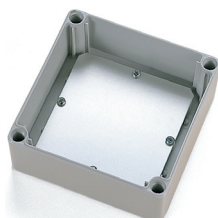
オプション部品 (別売)



端子台・端子カバー
STB・STCシリーズ
P5-21~22



外部取付足
SFL-1
P3-51



取付ベース
SMPシリーズ
P3-51



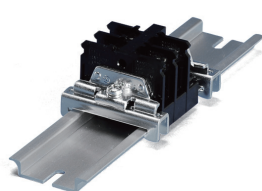
ケーブルグランド
P5-67~75



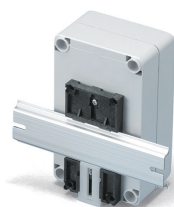
プロテクティブVENT
PMFシリーズ
P3-99~100



DINレール
FDRシリーズ
P3-93~94



DINレール止め金具
TKRシリーズ
P13-28



DINレール取付板
P13-27~28



パネル取付部品
P3-95~98



ルーフ
SRシリーズ
P3-52

型番目次/
Photo
INDEX

プラスチック
ケース

キャリング
ケース

防水・防塵
樹脂ボックス

防水・防塵
アルミ/
ステンレス
ボックス

端子ボックス/
防水コネクタ/
ケーブル
グランド

アルミ
フレーム/
ヒートシンク
ケース

アルミサッシ
ケース

メタル
ケース

フリーサイズ
ケース/
フリーサイズ
パネル

ラックケース/
サブラック

機板/
ラックパネル

電池ホルダー/
電池ボックス

アクセサリ
/機構部品

カスタム製品

技術資料/
各種ご案内

3

SPCM SERIES

防水・防塵ポリカーボネートボックス

防水・防塵樹脂ボックス

型番目次/
Photo
INDEX

プラスチック
ケース

キャリング
ケース

防水・防塵
樹脂ボックス

防水・防塵
アルミ/
ステンレス
ボックス

端子ボックス/
防水コネクタ/
ケーブル
グラウンド

アルミ
フレーム/
ヒートシンク
ケース

アルミサッシ
ケース

メタル
ケース

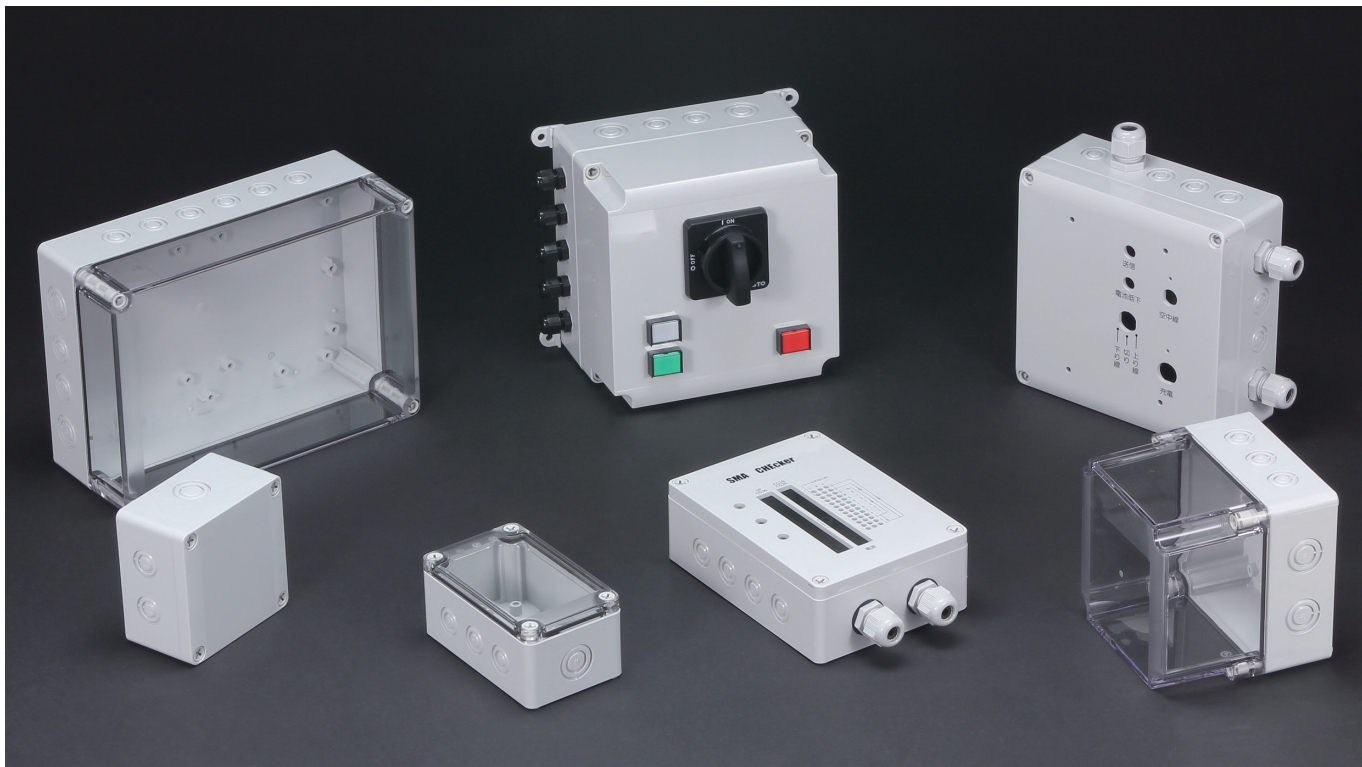
フリーサイズ
ケース/
フリーサイズ
パネル

ラックケース/
サブラック

棚板/
ラックパネル

電池ホルダー/
電池ボックス

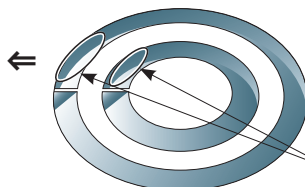
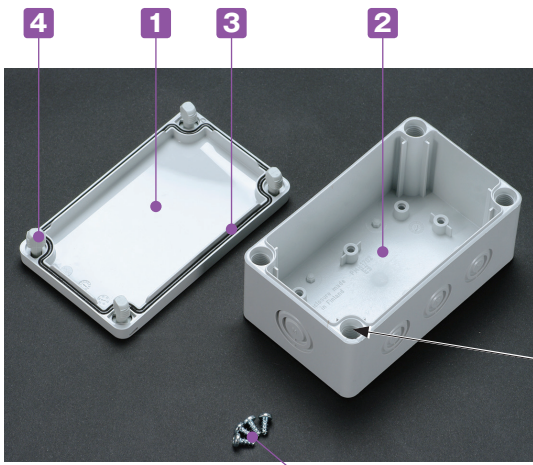
アクセサリ
/機構部品



- カスタム製品 (穴加工・インクジェット印刷・塗装) についてはP14-1~51をご覧ください。
- ケーブルブランドはボックスと別売になります。詳細はカタログP5-67~75をご覧ください。

テクニカルデータ

保護等級: IP65
使用温度範囲: -20℃~+75℃
カバー締め付けトルク:
1N・m~1.5N・m



- 耐衝撃性に優れたポリカーボネート製ボックスです。
- 全21サイズの豊富な品揃えより選択いただけます。
- トップカバーはホワイトグレーと透明の2タイプです。
- Mネジサイズのノックアウト付で配線用穴加工が可能です。
- 端子中継ボックス、制御用コントロールボックス、通信用ボックス等、様々な用途に利用可能です。
- カバースクリュー取付部より直接ビスを入れる事で外部取付足を使用しないで壁面等に取付可能です。
- 標準品にULシールはついておりません。ULシール付製品は別途お見積になります。
- 保護等級について、使用に際しての注意点をP3-3~5に記載してあります。ボックス選定時にご参照下さい。

- ノックアウトを開けるにはケースをカバースクリューで固定し、マイナスドライバーを溝に当て、ハンマー等で叩いて下さい。

ドライバー当て位置

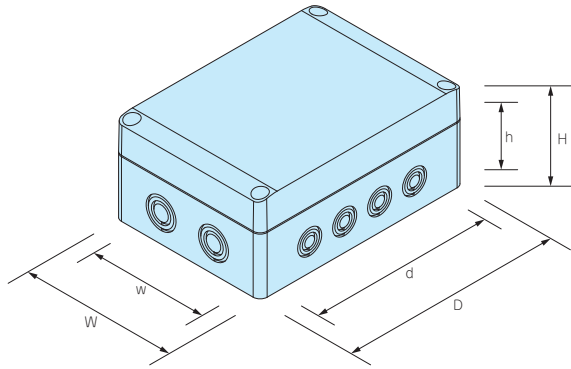
構成内容

No.	名称	個数	材質	色/表面処理
1	トップカバー	1	ポリカーボネート (UL94V-2)	ホワイトグレー (RAL 7035)・透明
2	ボディ	1	グラスファイバー入りポリカーボネート (UL94V-0)	ホワイトグレー (RAL 7035)
3	ガスケット	1	ポリウレタン	ブラック
4	カバースクリュー	4	ポリアミド	ホワイトグレー
5	取付ベース用ビス (タッピングビス)	4	鉄	ユニクロメッキ

外觀寸法図

■ 下記図面は代表共通図です。

各製品の詳細図はホームページよりCAD・PDF図をダウンロードしてご確認下さい。



※ロックアウト穴は反対側面にも付いています。

型番・寸法・標準価格

型番				外形寸法			有効寸法 (内部)			自重 (g)	標準価格
Gタイプ		Tタイプ		W	D	H	w	d	h		
トップカバー	ボディー	トップカバー	ボディー								
● ホワイトグレー		○ 透明									
SPCM081306G		SPCM081306T		75	125	60	65.5	91	45.5	159	1,440
SPCM081308G		SPCM081308T		75	125	75	65.5	91	60.5	208	1,520
SPCM081310G		SPCM081310T		75	125	100	65	90.5	85.5	275	1,550
SPCM081313G		SPCM081313T		75	125	125	64.5	90	110.5	299	1,600
SPCM101006G		SPCM101006T		100	100	60	90.5	66	45.5	164	1,380
SPCM131306G		SPCM131306T		125	125	60	115.5	91	45.5	243	1,560
SPCM131308G		SPCM131308T		125	125	75	115.5	91	60.5	292	1,750
SPCM131310G		SPCM131310T		125	125	100	115	90.5	85.5	366	1,900
SPCM131313G		SPCM131313T		125	125	125	114.5	90	110.5	401	1,960
SPCM131806G		SPCM131806T		125	175	60	115.5	141	45.5	294	1,900
SPCM131808G		SPCM131808T		125	175	75	115.5	141	60.5	373	2,120
SPCM131810G		SPCM131810T		125	175	100	115	140.5	85.5	450	2,160
SPCM131813G		SPCM131813T		125	175	125	115	140.5	110.5	519	2,300
SPCM131815G		SPCM131815T		125	175	150	114	139.5	135.5	588	2,550
SPCM181808G		SPCM181808T		175	175	75	165.5	141	60.5	468	2,690
SPCM181810G		SPCM181810T		175	175	100	165	140.5	85.5	569	2,770
SPCM181813G		SPCM181813T		175	175	125	164.5	140	110.5	639	2,850
SPCM181815G		SPCM181815T		175	175	150	164	139.5	135.5	723	3,830
SPCM182508G		SPCM182508T		175	250	75	165.5	216	60.5	633	4,520
SPCM182510G		SPCM182510T		175	250	100	165	215.5	85.5	745	4,890
SPCM182515G		SPCM182515T		175	250	150	164	214.5	135.5	946	5,240

型番目次/
Photo
INDEX

プラスチック
ケース

キャリング
ケース

防水・防塵
樹脂ボックス

防水・防塵
アルミ/
ステンレス
ボックス

端子ボックス/
防水コネクタ/
ケーブル
グランド

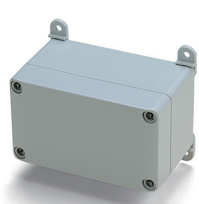
アルミ
フレーム/
ヒートシンク
ケース

アルミサッシ
ケース

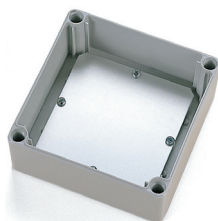
オプション部品 (別売)



端子台・端子カバー
STB・STCシリーズ
P5-21~22



外部取付足
SFL-1
P3-51



取付ベース
SMPシリーズ
P3-51



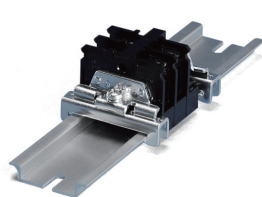
ケーブルグランド
P5-67~75



プロテクティブベント
PMFシリーズ
P3-99~100



DINレール
FDRシリーズ
P3-93~94



DINレール止め金具
TKRシリーズ
P13-28



ボール取付部品
P3-95~98



ルーフ
SRシリーズ
P3-52

メタル
ケース

フリーサイズ
ケース/
フリーサイズ
パネル

ラックケース/
サブラック

機板/
ラックパネル

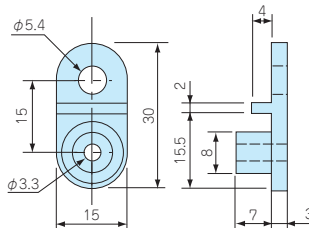
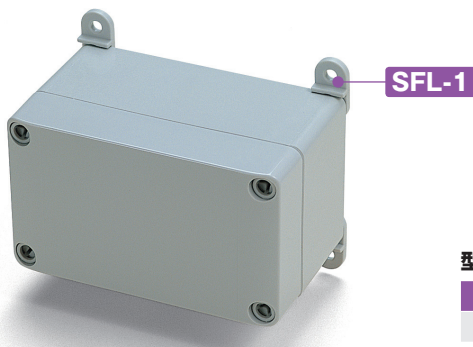
電池ホルダー/
電池ボックス

アクセサリ
/機構部品

カスタム製品

技術資料/
各種ご案内

SFL-1 外部取付足



型番・標準価格

型番	材質	ビス	入数	標準価格 / 袋
SFL-1	ポリカーボネート	M4タッピング	4 / 袋	330

SMS4-8 マウントスクリュー



■ ケースに付属している取付ベース用ビス以外で必要な場合にお使い下さい。

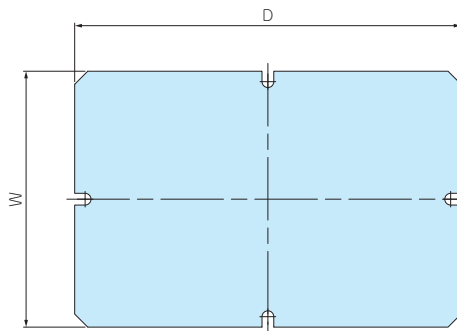
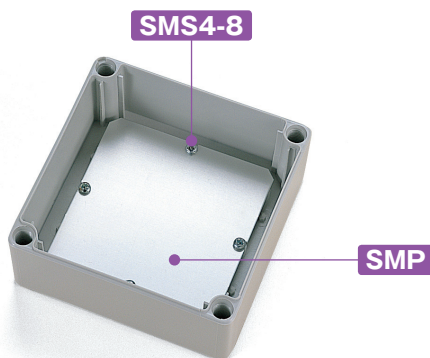
型番・標準価格

型番	材質	表面処理	入数	標準価格 / 袋
SMS4-8 (ナベタッピングM4×8)	鉄	三価クロメート	4 / 袋	45

SMP SERIES 取付ベース

外観寸法図

■ 下記図面は代表共通図です。
各製品の詳細図はホームページよりCAD・PDF図をダウンロードしてご確認ください。

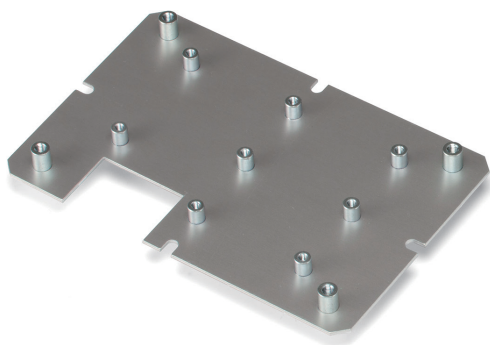


型番・寸法・標準価格

■ 材質 / 表面処理 : A1050P t1.5 : シルバーアルマイト

型番	適応機種	W	D	自重(g)	標準価格
SMP0813	SPCM・SPCP0813	48	98	18	410
SMP1010	SPCM・SPCP1010	78	78	24	410
SMP1313	SPCM・SPCP1313	98	98	40.5	490
SMP1318	SPCM・SPCP1318	98	148	61	590
SMP1818	SPCM・SPCP1818	148	148	93	820
SMP1825	SPCM・SPCP1825	148	223	140.5	1,020

■ 取付ベースの穴加工、クリンチングスペーサー加工も承ります。
詳細はカタログP14-11~16、P14-37~43をご覧ください。



型番目次/
Photo
INDEX

プラスチック
ケース

キャリング
ケース

防水・防塵
樹脂ボックス

防水・防塵
アルミ/
ステンレス
ボックス

端子ボックス/
防水コネクタ/
ケーブル
グランド

アルミ
フレーム/
ヒートシンク
ケース

アルミサッシ
ケース

メタル
ケース

フリーサイズ
ケース/
フリーサイズ
パネル

ラックケース/
サブラック

棚板/
ラックパネル

電池ホルダー/
電池ボックス

アクセサリ
/ 機構部品

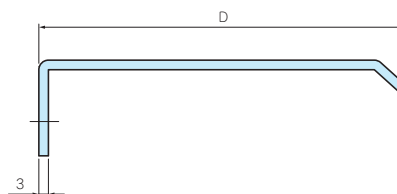
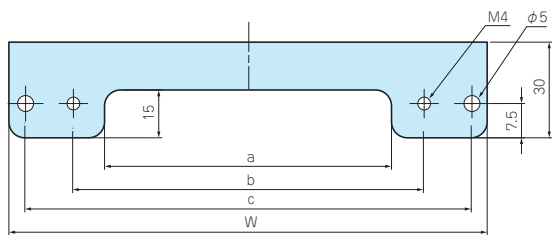
カスタム製品

技術資料/
各種ご案内

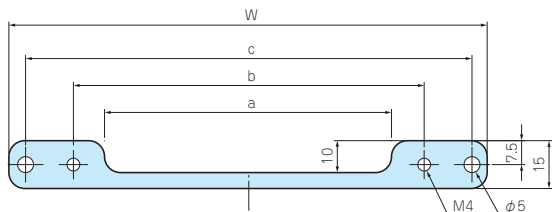


- ルーフと付属のスペーサーに外部取付用の穴がありますので別途取付金具等は不要です。
- 屋外でボックスを設置する場合にはルーフを使用される事をお薦めします。

ルーフ



スペーサー



構成内容

No.	名称	個数	材質	色 / 表面処理
1	ルーフ	1	アルミ板 A1050P t3.0	ライトグレー塗装
2	スペーサー	1	アルミ板 A1050P t3.0	ライトグレー塗装
-	取付ビス	4	ステンレス	無処理
-	Oリング	4	NBR	ブラック

型番・寸法・標準価格

型番	W	D	a	b	c	対応ボックス	標準価格
SR0808	100	90	50	60	90	SPCM・SPCP 081308	1,460
SR0810	100	115	50	60	90	SPCM・SPCP 081310	1,510
SR0813	100	140	50	60	90	SPCM・SPCP 081313	1,590
SR1308	150	90	90	110	140	SPCM・SPCP 131308 131808	1,690
SR1310	150	115	90	110	140	SPCM・SPCP 131310 131810	1,840
SR1313	150	140	90	110	140	SPCM・SPCP 131313 131813	2,050
SR1315	150	165	90	110	140	SPCM・SPCP 131815	2,130
SR1808	200	90	140	160	190	SPCM・SPCP 181808 182508	2,060
SR1810	200	115	140	160	190	SPCM・SPCP 181810 182510	2,150
SR1813	200	140	140	160	190	SPCM・SPCP 181813	2,440
SR1815	200	165	140	160	190	SPCM・SPCP 181815 182515	2,500

型番目次/
Photo
INDEX

プラスチック
ケース

キャリング
ケース

防水・防塵
樹脂ボックス

防水・防塵
アルミ/
ステンレス
ボックス

端子ボックス/
防水コネクタ/
ケーブル
グランド

アルミ
フレーム/
ヒートシンク
ケース

アルミサッシ
ケース

メタル
ケース

フリーサイズ
ケース/
フリーサイズ
パネル

ラックケース/
サブラック

機板/
ラックパネル

電池ホルダー/
電池ボックス

アクセサリ
/機構部品

カスタム製品

技術資料/
各種ご案内

防水・防塵樹脂ボックス

型番目次/
Photo
INDEX

プラスチック
ケース

キャリング
ケース

防水・防塵
樹脂ボックス

防水・防塵
アルミ/
ステンレス
ボックス

端子ボックス/
防水コネクタ/
ケーブル
グラッド

アルミ
フレーム/
ヒートシンク
ケース

アルミサッシ
ケース

メタル
ケース

フリーサイズ
ケース/
フリーサイズ
パネル

ラックケース/
サブラック

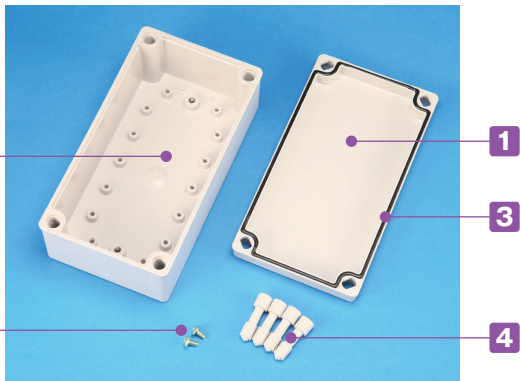
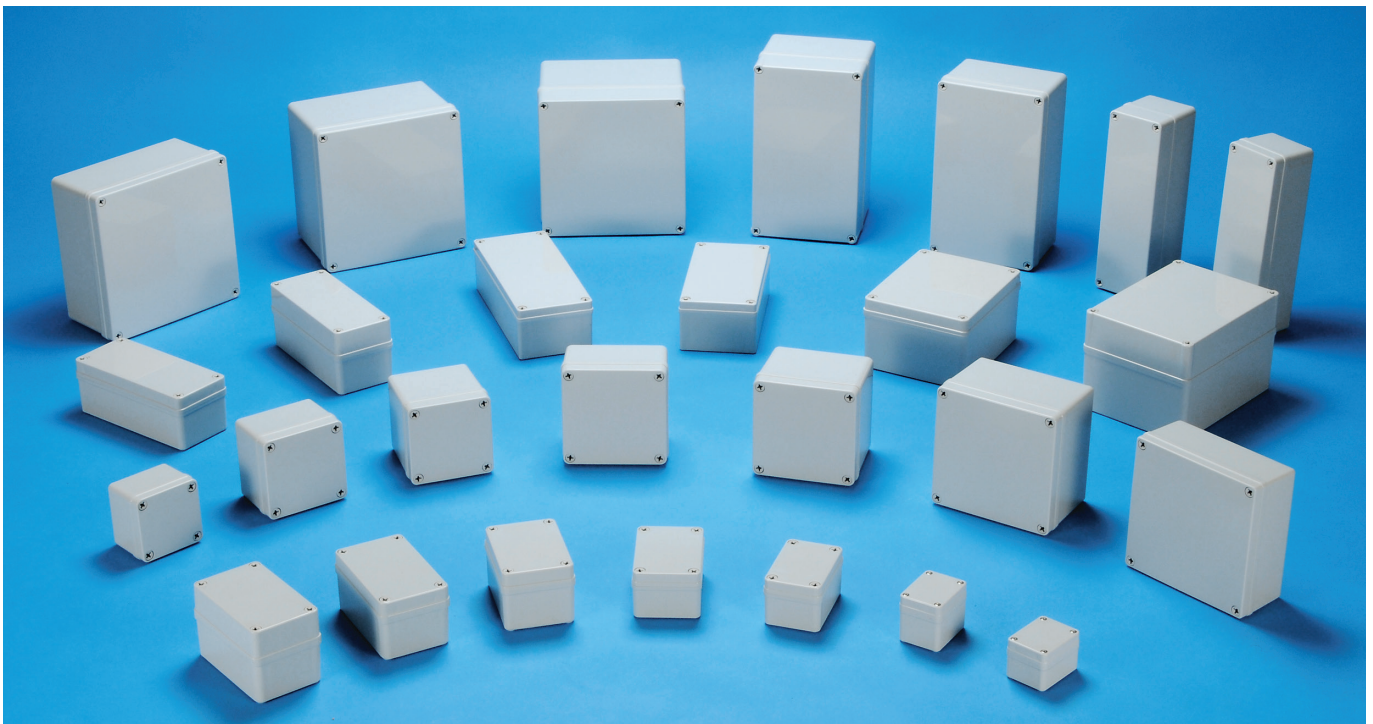
棚板/
ラックパネル

電池ホルダー/
電池ボックス

アクセサリ/
機構部品

カスタム製品

技術資料/
各種ご案内



テクニカルデータ

保護等級：IP65
使用温度範囲：-10℃～+60℃
カバー締め付けトルク：
1N・m～1.5N・m BCAS050604G | のみ
BCAS050605G | (1N・m)

- 全39サイズの低価格のビス止めタイプ小型防水ボックスです。
- 配線用プルボックス、端子中継ボックス、スイッチボックスなど様々な分野で使用可能な汎用プラスチックボックスです。
- 保護等級について、使用に際しての注意点をP3-3~5に記載してあります。ボックス選定時にご参照下さい。

構成内容

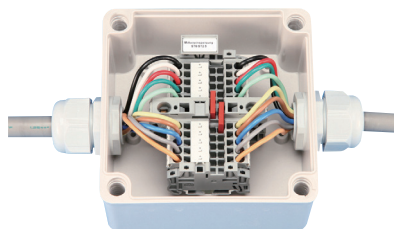
No.	名称	個数	材質	色 / 表面処理
1	トップカバー	1	ABS樹脂 (UL94HB)	ホワイトグレー
2	ボディ	1	ABS樹脂 (UL94HB)	ホワイトグレー
3	ガスケット	1	ポリウレタン	黒
4	カバースクリュー	4	ナイロン/ステンレス (BCAS0506□□のみ)	ホワイトグレー / 無処理
5	取付ベース用ビス	2~4	鉄	三価クロメート

製品使用例

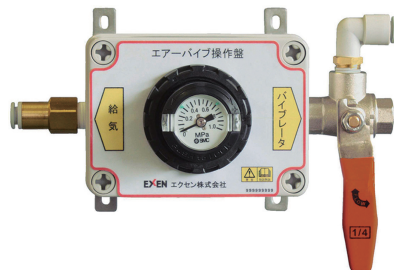
スイッチボックス



端子中継ボックス



エアバイブ操作盤



気象測定伝送システム

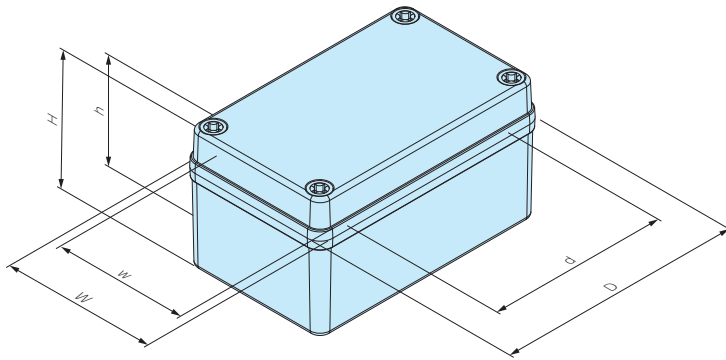


写真提供 株式会社みどり工学研究所様

外觀寸法図

■ 下記図面は代表共通図です。

各製品の詳細図はホームページよりCAD・PDF図をダウンロードしてご確認ください。



■ オプションのラッチ・ヒンジの取付穴加工がし易いように
◎ガイドマークが側面についております。



型番・寸法・標準価格

型番	外形寸法			有効寸法 (内部)			自重 (g)	標準価格
	W	D	H	w	d	h		
BCAS050604G	50	65	45	43.5	41	33	69	▲ 610
BCAS050605G	50	65	55	43.5	41	43	76	▲ 610
BCAS060905G	65	95	55	55.5	59	41.5	124	▲ 610
BCAS071005G	75	105	55	66	69	41.3	148	▲ 700
BCAS080806G	80	80	60	70.5	44	46.4	133	▲ 670
BCAS081104G	80	110	45	71	74	32.2	138	▲ 700
BCAS081107G	80	110	70	69.5	73.5	57	165	700
BCAS081108G	80	110	85	70	75	71.8	191	840
BCAS081110G	80	110	100	70	75	86.2	227	920
BCAS081307G	80.5	130	70	70.5	94	56.5	188	780
BCAS081308G	80	130	85	70.5	94	71.5	222	▲ 910
BCAS081807G	80	180	70	70.5	143.5	57	233	840
BCAS081808G	80	180	85	70.5	143.5	71.5	275	▲1,010
BCAS082507G	80	250	70	70	213.5	56.5	294	970
BCAS082508G	80	250	85	70	213.5	71.5	348	▲1,180
BCAS101007G	101.5	101.5	75	91	64	61.5	212	▲ 910
BCAS101010G	101.5	101.5	100	90	64	86.5	253	▲ 990
BCAS101807G	100	185	70	90	148.5	56.7	298	▲1,100
BCAS102007G	100	200	70	90.5	163.5	56.5	282	▲1,120
BCAS102307G	100	230	70	90.5	193.5	56.4	336	▲1,200
BCAS121207G	125	125	75	114	88.5	62	252	▲ 990
BCAS121210G	125	125	100	114	87.5	87	311	▲1,120
BCAS141709G	143	173	95	133	134	82	416	▲1,420
BCAS142309G	140	230	95	129	193	81.5	485	▲1,490
BCAS151507G	150	150	75	140	114	61.5	322	▲1,270
BCAS151510G	150	150	100	139	114	86.5	398	▲1,420
BCAS152004G	150	200	46	140	164	32.4	335	1,250
BCAS152007G	150	200	75.5	138	164	61.5	423	▲1,420
BCAS152010G	150	200	100.5	139	161.5	86.5	473	▲1,490
BCAS152013G	150	200	130.5	139.5	161	116.5	582	▲1,660
BCAS152016G	150	200	160	139	163	146.5	631	▲1,980
BCAS152510G	150	250	100	139.5	214	86.4	565	▲1,780
BCAS152513G	150	250	130	139.5	214	116.4	687	▲2,020
BCAS161607G	160	160	70	150	123.5	56.5	334	▲1,360
BCAS202010G	200	200	100	189	164.5	86	604	▲1,940
BCAS202013G	200	200	130	189	164.5	117	685	▲2,080
BCAS202016G	201	201	161	187.5	164.5	147	801	▲2,400
BCAS202019G	201	201	190	187.5	164.5	176.3	907.5	▲2,620
BCAS212310G	210	230	100.3	198.8	194.2	87.1	644.5	2,110

型番目次/
Photo
INDEX

プラスチック
ケース

キャリング
ケース

防水・防塵
樹脂ボックス

防水・防塵
アルミ/
ステンレス
ボックス

端子ボックス/
防水コネクタ/
ケーブル
グランド

アルミ
フレーム/
ヒートシンク
ケース

アルミサッシ
ケース

メタル
ケース

フリーサイズ
ケース/
フリーサイズ
パネル

ラックケース/
サブラック

機板/
ラックパネル

電池ホルダー/
電池ボックス

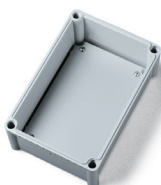
アクセサリ/
機構部品

カスタム製品

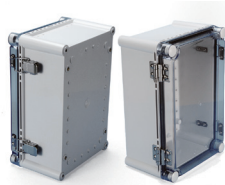
技術資料/
各種ご案内

オプション部品 (別売)

▲は値上げした製品です。



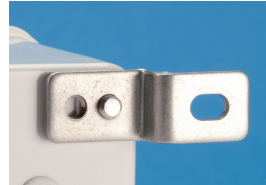
取付ベース
BMPシリーズ
P3-55~56



ラッチ・ヒンジ
BCL55・BCH55
P3-60



スペアカバースクリュー
CBシリーズ
P3-62



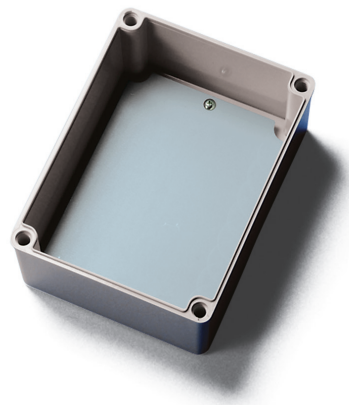
外部取付足
CKシリーズ
P3-61



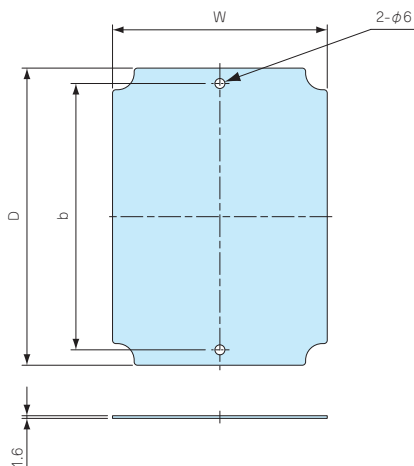
ケーブルグランド
P5-67~75

■ 鉄製の取付ベースです。加工しやすく強度があります。

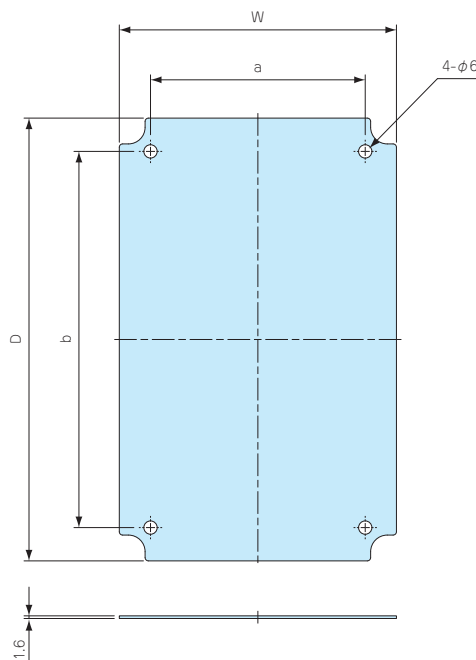
■ 下記図面は代表共通図です。
各製品の詳細図はホームページよりCAD・PDF図をダウンロードしてご確認ください。



BMP0506Z~1525Z



BMP2020Z、2123Z



構成内容

名称	材質	表面処理
鉄製取付ベース	鋼板 SECC	ジンコート21

型番・寸法・標準価格

型番	W	D	a	b	対応機種	自重 (g)	標準価格
BMP0506Z	41	56	-	40	BCAS050604、050605	23	▲ 330
BMP0609Z	52	82	-	65	BCAS060905	41	▲ 340
BMP0710Z	62	92	-	75	BCAS071005	63	▲ 350
BMP0808Z	67	67	-	50	BCAS080806	47	▲ 330
BMP0811Z	68	98	-	80	BCAS081104、081107、081108、081110	72	▲ 350
BMP0813Z	68	118	-	99	BCAS081307、081308	87	▲ 450
BMP0818Z	69	169	-	150	BCAS081807、081808	134	▲ 410
BMP0825Z	69	239	-	220	BCAS082507、082508	193	▲ 520
BMP1010Z	86	86	-	60	BCAS101007、101010	80	▲ 390
BMP1018Z	89	173	-	139	BCAS101807	177	▲ 460
BMP1121Z	77	177	-	158	BCAS102007	159	▲ 530
BMP1023Z	88	218	-	184	BCAS102307	226	▲ 530
BMP1212Z	114	114	-	70	BCAS121207、121210	151	▲ 460
BMP1417Z	132	162	-	130	BCAS141709	251	▲ 530
BMP1423Z	123	213	-	190	BCAS142309	305	▲ 680
BMP1515Z	121	121	-	110	BCAS151507、151510	172	▲ 570
BMP1616Z	142	142	-	120	BCAS161607	237	▲ 630
BMP1520Z	126	176	-	160	BCAS152004、152007、152010、152013、152016	262	▲ 700
BMP1525Z	127	227	-	210	BCAS152510、152513	346	▲ 760
BMP2020Z	176	176	120	150	BCAS202010、202013、202016、202019	371	▲ 840
BMP2123Z	183	203	160	180	BCAS212310	447	▲ 1,070

▲は値上げした製品です。

型番目次/
Photo
INDEX

プラスチック
ケース

キャリング
ケース

防水・防塵
樹脂ボックス

防水・防塵
アルミ/
ステンレス
ボックス

端子ボックス/
防水コネクタ/
ケーブル
グランド

アルミ
フレーム/
ヒートシンク
ケース

アルミサッシ
ケース

メタル
ケース

フリーサイズ
ケース/
フリーサイズ
パネル

ラックケース/
サブラック

棚板/
ラックパネル

電池ホルダー/
電池ボックス

アクセサリ
/機構部品

カスタム製品

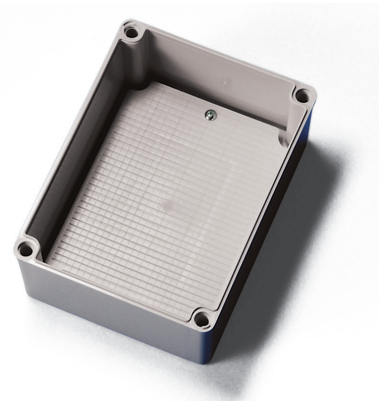
技術資料/
各種ご案内

BMP-P SERIES

プラスチック取付ベース

- 低価格なABS樹脂製の取付ベースです。
- BCAS050604、050605、060905、071005、080806、101807、102307、212310に対応する機種はございません。

■ 下記図面は代表共通図です。
各製品の詳細図はホームページよりCAD・PDF図をダウンロードしてご確認ください。

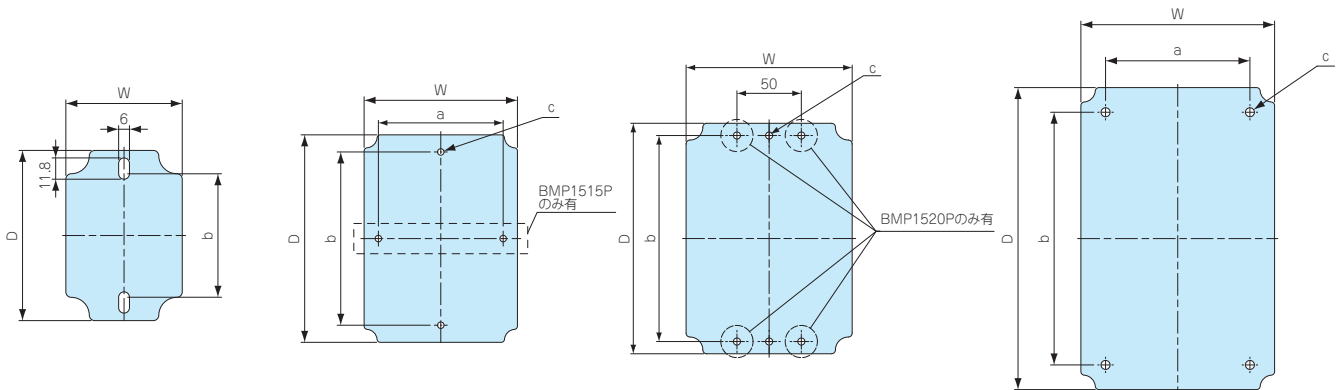


BMP0811P

BMP0813P~1616P

BMP0825P、1423P、1520P、1525P

BMP2020P



構成内容

名称	材質	色
プラスチック取付ベース	ABS樹脂	ホワイトグレー

型番・寸法・標準価格

型番	W	D	a	b	c(φ)	板厚	対応機種	自重(g)	標準価格
BMP0811P	64.5	94.3	—	68.4	—	3.5	BCAS081104、081107、081108、081110	21	▲150
BMP0813P	64.5	114.5	—	99	φ6	3.5	BCAS081307、081308	24	▲150
BMP0818P	64.5	164	—	148.5	φ6	3.5	BCAS081807、081808	37	▲170
BMP0825P	64.2	234.5	—	219.5	φ6	3.5	BCAS082507、082508	59	▲210
BMP1010P	81.5	81.2	—	60	φ6	3.5	BCAS101007、101010	22	▲150
BMP1121P	76.5	175.8	—	157.8	φ6	3	BCAS102007	40	180
BMP1212P	107	107	—	70	φ5.5	3.5	BCAS121207、121210	39	▲190
BMP1417P	125.5	155.5	—	130	φ6	3.5	BCAS141709	69	▲240
BMP1423P	122.6	212.5	—	190	φ5.5	3.7	BCAS142309	103.5	310
BMP1515P	123	123	110	110	φ6	3.5	BCAS151507、151510	52	▲210
BMP1616P	143.5	143.5	—	120	φ6	3.2	BCAS161607	66	▲280
BMP1520P	129	179	—	160	φ5.5	3.5	BCAS152004、152007、152010、152013、152016	92	▲330
BMP1525P	129	228.5	—	210	φ6	3.5	BCAS152510、152513	112	▲380
BMP2020P	178.5	178.5	120	150	φ5.5	3.5	BCAS202010、202013、202016、202019	125	▲390

▲は値上げした製品です。

型番目次/
Photo
INDEX

プラスチック
ケース

キャリング
ケース

防水・防塵
樹脂ボックス

防水・防塵
アルミ/
ステンレス
ボックス

端子ボックス/
防水コネクタ/
ケーブル
グランド

アルミ
フレーム/
ヒートシンク
ケース

アルミサッシ
ケース

メタル
ケース

フリーサイズ
ケース/
フリーサイズ
パネル

ラックケース/
サブラック

機板/
ラックパネル

電池ホルダー/
電池ボックス

アクセサリ
/機構部品

カスタム製品

技術資料/
各種ご案内

防水・防塵樹脂ボックス

型番目次/
Photo
INDEX

プラスチック
ケース

キャリング
ケース

防水・防塵
樹脂ボックス

防水・防塵
アルミ/
ステンレス
ボックス

端子ボックス/
防水コネクタ/
ケーブル
グランド

アルミ
フレーム/
ヒートシंक
ケース

アルミサッシ
ケース

メタル
ケース

フリーサイズ
ケース/
フリーサイズ
パネル

ラックケース/
サブラック

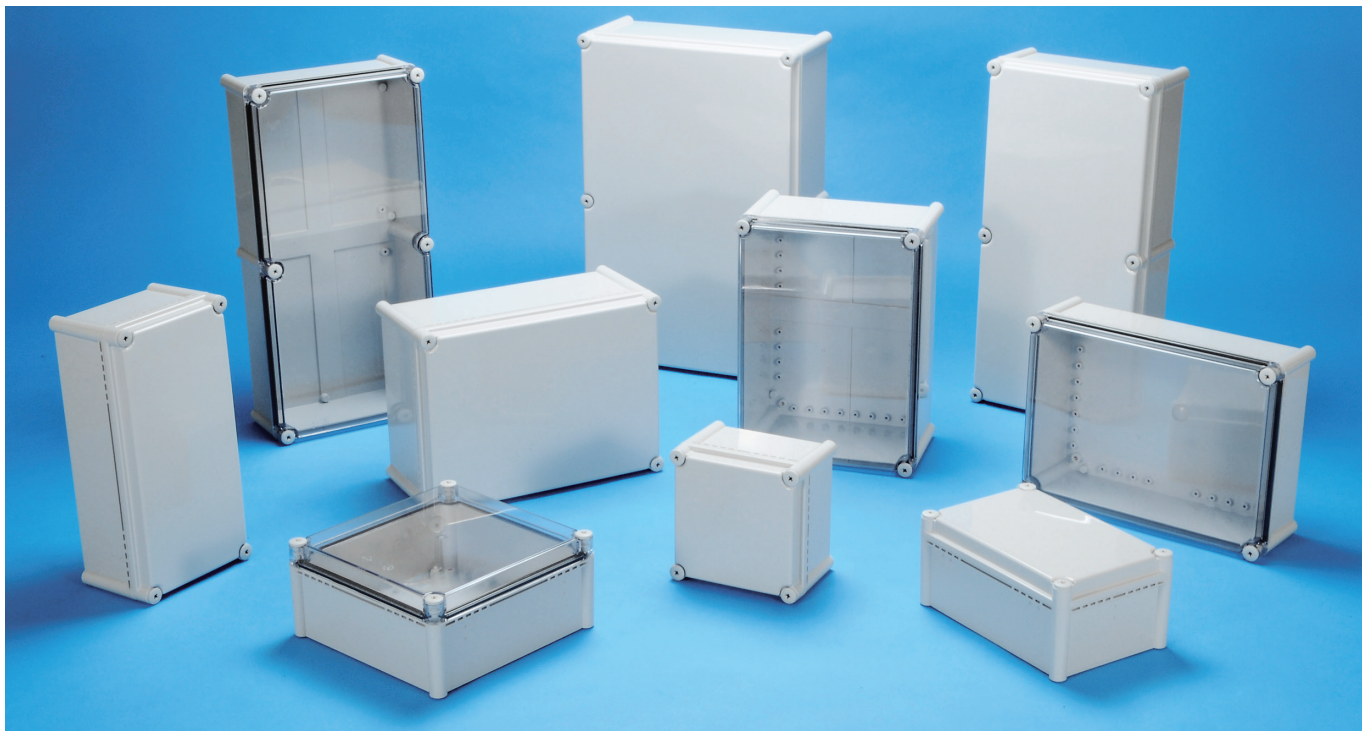
棚板/
ラックパネル

電池ホルダー/
電池ボックス

アクセサリ/
機構部品

カスタム製品

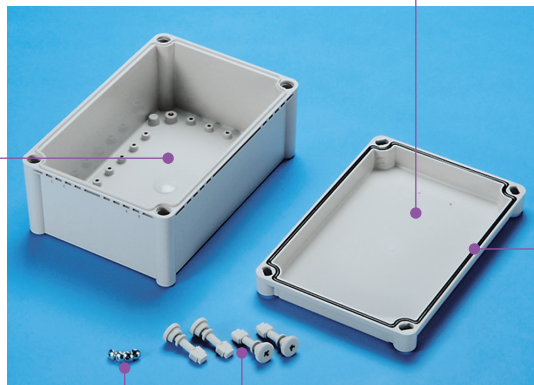
技術資料/
各種ご案内



テクニカルデータ



保護等級：IP65
使用温度範囲：-10℃～+60℃
カバー締め付けトルク：
1N・m～1.5N・m



- 低価格のビス止めタイプ大型防水ボックスです。
- 全11サイズよりお選び下さい。
- FA・制御/電設工事用など様々な分野で使用可能な汎用プラスチックボックスです。
- トップカバーはホワイトグレー（ABS樹脂）と透明（ポリカーボネート）の2タイプ、ボディはホワイトグレー（ABS樹脂）です。
- オプションのラッチ・ヒンジの取付穴加工がし易いように◎ガイドマークが側面についております。
- 保護等級について、使用に際しての注意点をP3-3～5に記載してあります。ボックス選定時にご参照下さい。

ガイドマーク



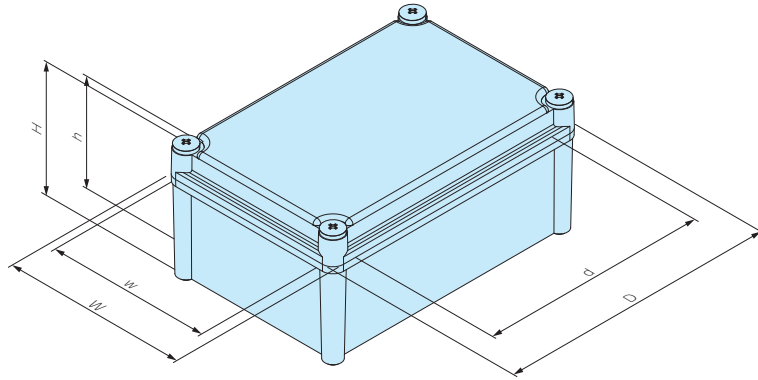
構成内容

No.	名称	個数	材質	色 / 表面処理
1	トップカバー	1	ABS樹脂 (UL94HB)・ポリカーボネート (UL94V-0)	ホワイトグレー・透明
2	ボディ	1	ABS樹脂 (UL94HB)	ホワイトグレー
3	ガスケット	1	ポリウレタン	黒
4	カバースクリュー	4～6	ナイロン	ホワイトグレー
5	取付ベース用ビス	4	鉄	三価クロメート

外觀寸法図

■ 下記図面は代表共通図です。

各製品の詳細図はホームページよりCAD・PDF図をダウンロードしてご確認下さい。

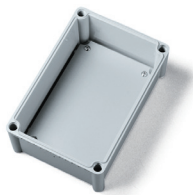


型番・寸法・標準価格

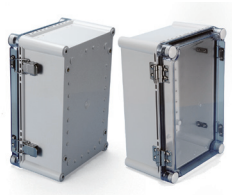
型番		外形寸法			有効寸法 (内部)			自重 (g)	標準価格		
Gタイプ	Tタイプ	W	D	H	w	d	h		Gタイプ	Tタイプ	
トップカバー	ボディ	トップカバー	ボディ								
● ホワイトグレー		○ 透明		● ホワイトグレー							
BCAL191913G	BCAL191913T	190	190	128	167	140	111.5	722	▲2,380	▲2,630	
BCAL192813G	BCAL192813T	190	280	128	166	229	111.5	896	▲2,560	3,030	
BCAL192818G	BCAL192818T	190	280	178	164	230	162	1,009	▲3,190	3,360	
BCAL193813G	BCAL193813T	190	380	128	167	329	111	1,143	▲3,200	3,720	
BCAL193818G	BCAL193818T	190	380	178	165	327.5	162	1,258	▲3,780	▲4,240	
BCAL282813G	BCAL282813T	280	280	128	256	229	112	1,148	▲3,470	4,250	
BCAL283413G	BCAL283413T	280	340	128	255.5	287	111.8	1,441	▲3,890	5,040	
BCAL283813G	BCAL283813T	280	380	128	256	329	111.5	1,423	▲4,070	5,100	
BCAL283818G	BCAL283818T	280	380	178	254	324	161.5	1,745	▲5,790	6,510	
BCAL285613G	BCAL285613T	280	560	128	255	507	112	2,272	7,210	9,230	
BCAL385618G	BCAL385618T	380	560	178	354	505	159.7	2,948	9,200	12,110	

▲は値上げした製品です。

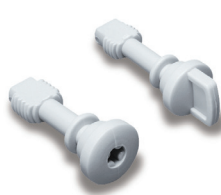
オプション部品 (別売)



取付ベース
BMPシリーズ
P3-59



ラッチ・ヒンジ
BCL65・BCH65
P3-60



カバースクリュー
CB28シリーズ
P3-62



外部取付足
CK-26P
P3-61



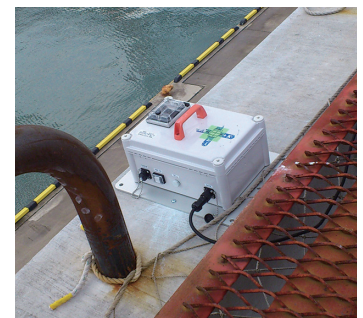
ケーブルグランド
P5-67~75

製品使用例

コントロールボックス



橋梁工事中用傾斜計
写真提供 株式会社アカサカテック様



型番目次/
Photo
INDEX

プラスチック
ケース

キャリング
ケース

防水・防塵
樹脂ボックス

防水・防塵
アルミ/
ステンレス
ボックス

端子ボックス/
防水コネクタ/
ケーブル
グランド

アルミ
フレーム/
ヒートシンク
ケース

アルミサッシ
ケース

メタル
ケース

フリーサイズ
ケース/
フリーサイズ
パネル

ラックケース/
サブラック

機板/
ラックパネル

電池ホルダー/
電池ボックス

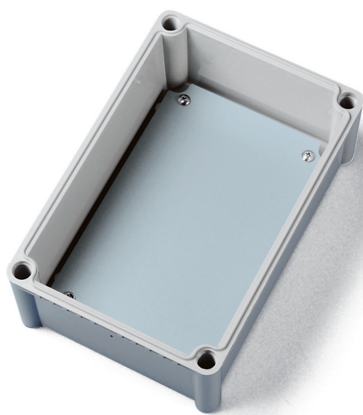
アクセサリ/
機補部品

カスタム製品

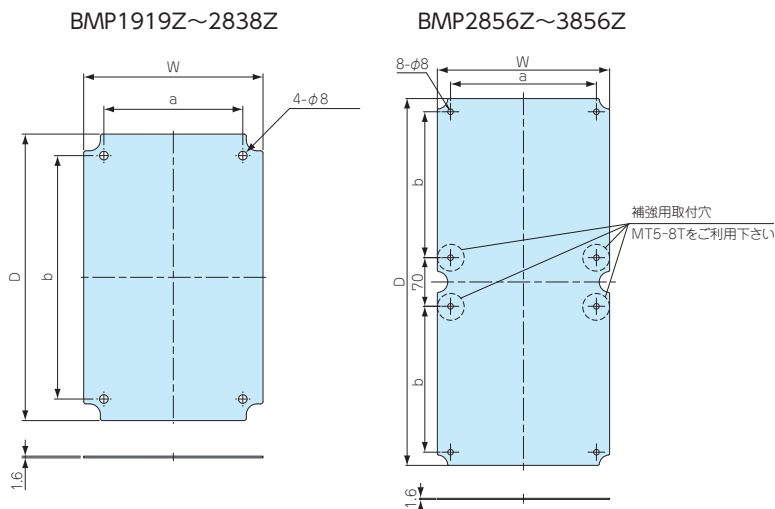
技術資料/
各種ご案内

BMP-Z SERIES

鉄製取付ベース



■ 製品のCADデータはホームページよりダウンロード可能です。



- 鉄製の取付ベースです。加工しやすく強度があります。
- 材質 / 表面処理：鋼板 SECC / ジンコート21

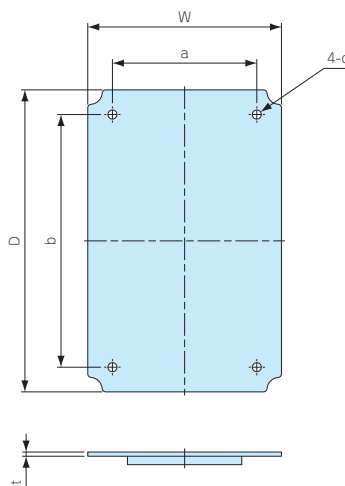
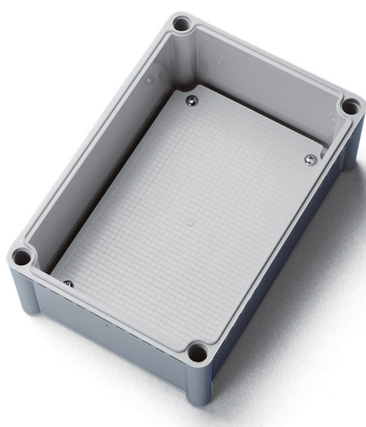
型番・寸法・標準価格

型番	W	D	a	b	対応機種	自重 (g)	標準価格
BMP1919Z	159	159	120	120	BCAL191913	303	▲ 700
BMP1928Z	157	247	120	210	BCAL192813、192818	462.5	▲ 930
BMP1938Z	159	347	120	310	BCAL193813、193818	676.5	▲1,160
BMP2828Z	246	246	210	210	BCAL282813	727.5	▲1,140
BMP2834Z	246	306	210	270	BCAL283413	920	▲1,580
BMP2838Z	246	346	210	310	BCAL283813、283818	1,018	▲1,700
BMP2856Z	248	528	210	210	BCAL285613	1,571	▲2,140
BMP3856Z	348	528	310	210	BCAL385618	2,210	2,620

▲は値上げした製品です。

BMP-P SERIES

プラスチック取付ベース



- BCAL283413、285613、385618に対応する機種はございません。
- 材質 / 色：ABS樹脂 / ホワイトグレー

型番・寸法・標準価格

型番	W	D	a	b	c (φ)	板厚	対応機種	自重 (g)	標準価格
BMP1919P	159	159	120	120	φ8	4	BCAL191913	104	▲350
BMP1928P	158.5	248	120	210	φ8	3.5	BCAL192813、192818	162	▲450
BMP1938P	159	348	120	310	φ8	4.5	BCAL193813、193818	236	▲610
BMP2828P	248.5	248.5	210	210	φ8	4	BCAL282813	237	630
BMP2838P	248	347.5	209	309.5	φ8	4	BCAL283813、283818	368	▲840

▲は値上げした製品です。

型番目次/
Photo
INDEX

防水・防塵
アルミ/
ステンレス
ボックス

端子ボックス/
防水コネクタ/
ケーブル
グランド

アルミ
フレーム/
ヒートシンク
ケース

アルミサッシ
ケース

メタル
ケース

フリーサイズ
ケース/
フリーサイズ
パネル

ラックケース/
サブラック

棚板/
ラックパネル

電池ホルダー/
電池ボックス

アクセサリ
/ 機構部品

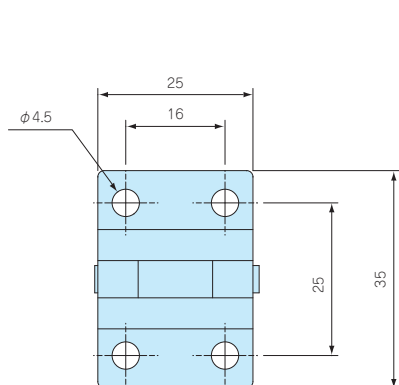
カスタム製品

技術資料/
各種ご案内

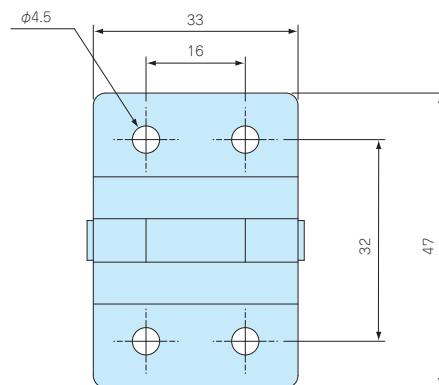
BCH SERIES

ヒンジ

■ ヒンジの取付は、ボックス本体にあるガイドマークを参考に加工して下さい。



BCH55



BCH65

構成内容

名称	個数	材質	色 / 表面処理
ヒンジ	1	ステンレス SUS304	無処理
取付板	2	ステンレス SUS304	無処理
ガスケット	2	EPDM	黒

型番・標準価格

型番	対応機種	付属ビスサイズ	標準価格
BCH55	BCASシリーズ 但しBCAS050604、050605、060905、071005、080806、 BCAS081104、101807、102007、102307、152004、161607は除く	トラスM4×10	380
BCH65	BCALシリーズ	トラスM4×10	410

型番目次/
Photo
INDEX

プラスチック
ケース

キャリング
ケース

防水・防塵
樹脂ボックス

防水・防塵
アルミ/
ステンレス
ボックス

端子ボックス/
防水コネクタ/
ケーブル
グラブド

アルミ
フレーム/
ヒートシンク
ケース

アルミサッシ
ケース

メタル
ケース

フリーサイズ
ケース/
フリーサイズ
パネル

ラックケース/
サブラック

機板/
ラックパネル

電池ホルダー/
電池ボックス

アクセサリ
/機構部品

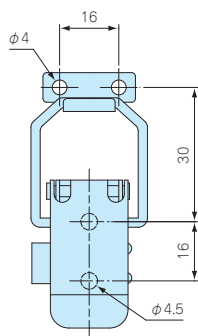
カスタム製品

技術資料/
各種ご案内

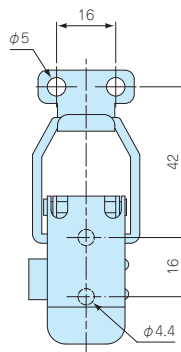
BCL SERIES

ラッチ

■ ラッチの取付は、ボックス本体にあるガイドマークを参考に加工して下さい。



BCL55



BCL65

構成内容

名称	個数	材質	色 / 表面処理
ラッチ	1	ステンレス SUS304	無処理
フック	1	ステンレス SUS304	無処理
取付板	2	ステンレス SUS304	無処理
ガスケット	2	EPDM	黒

型番・標準価格

型番	対応機種	付属ビスサイズ	標準価格
BCL55	BCASシリーズ 但しBCAS050604、050605、060905、071005、080806、 BCAS081104、101807、102007、102307、152004、161607は除く	トラスM4×10	470
BCL65	BCALシリーズ	トラスM4×10	510

BCM SERIES

ブラインドプラグ



■ ラッチ・ヒンジ使用時の専用オプション部品です。
ボックスにカバースクリューを使用する場合は取付出来ません。

構成内容

名称	材質	色
ブラインドプラグ	ABS樹脂	ホワイトグレー

型番・標準価格

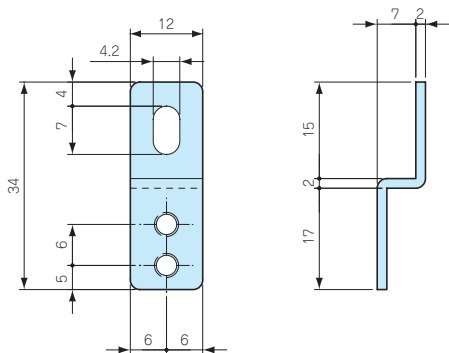
型番	対応機種	入数	標準価格 / 袋
BCM-1	BCAS全機種 (但しBCAS050604、050605を除く)	1 / 袋	40
BCM-2	BCAL全機種	1 / 袋	50

CK SERIES

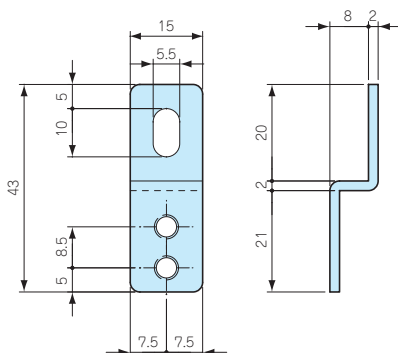
外部取付足



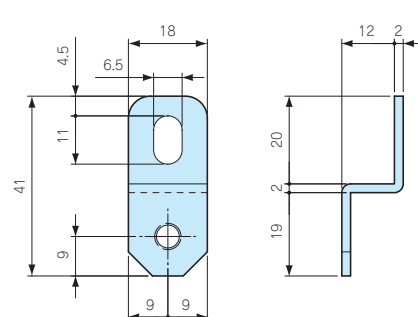
CK-34Z外観寸法図



CK-35P外観寸法図



CK-26P外観寸法図



■ CK-34Zをご使用の際は取付ビスMT4-10を別途ご購入下さい。

型番・標準価格

型番	材質	色 / 表面処理	対応機種	付属ビスサイズ	入数	標準価格 / 袋
CK-34Z	ステンレス SUS304	パレル研磨	BCAS全機種 (但しBCAS050604、050605を除く)	-	4 / 袋	360
CK-35P	ステンレス SUS304	パレル研磨	BCAS050604、050605	ナベタッピングM4×10	4 / 袋	400
CK-26P	ステンレス SUS304	パレル研磨	BCAL全機種	ナベM5×10	4 / 袋	400

MT4-10

ビスセット

■ CK-34Zをご使用の際にご購入下さい。

型番・標準価格

型番	材質	表面処理	入数	標準価格 / 袋
MT4-10 (ナベM4×10)	ステンレス	無処理	4 / 袋	70

型番目次/
Photo
INDEX

プラスチック
ケース

キャリング
ケース

防水・防塵
樹脂ボックス

防水・防塵
アルミ/
ステンレス
ボックス

端子ボックス/
防水コネクタ/
ケーブル
グランド

アルミ
フレーム/
ヒートシンク
ケース

アルミサッシ
ケース

メタル
ケース

フリーサイズ
ケース/
フリーサイズ
パネル

ラックケース/
サブラック

棚板/
ラックパネル

電池ホルダー/
電池ボックス

アクセサリ
/ 機構部品

カスタム製品

技術資料/
各種ご案内

MT SERIES

基板取付ビス

■ インサートナットの無いビスに基板や部品を取付ける際にご利用下さい。



型番・標準価格

型番	材質	表面処理	入数	標準価格 / 袋
MT4-8T (バインドタッピングM4×8)	鉄	三価クロメート	20 / 袋	220
MT5-8T (バインドタッピングM5×8)	鉄	三価クロメート	20 / 袋	370

ビス対応表

型番	対応機種	締め付けトルク
MT4-8T	BCAS071005、081104、081107、081108、081110、081307、081308、081807、081808、BCAS082507、082508、101007、101010、101807、102007、102307、121207、121210、BCAS141709、142309、151507、151510、152004、152007、152010、152013、152016、BCAS152510、152513、161607、202010、202013、202016、202019、212310	0.7N・m
MT5-8T	BCAL全機種	1.4N・m

CB SERIES

BCAS用スペアカバースクリュー



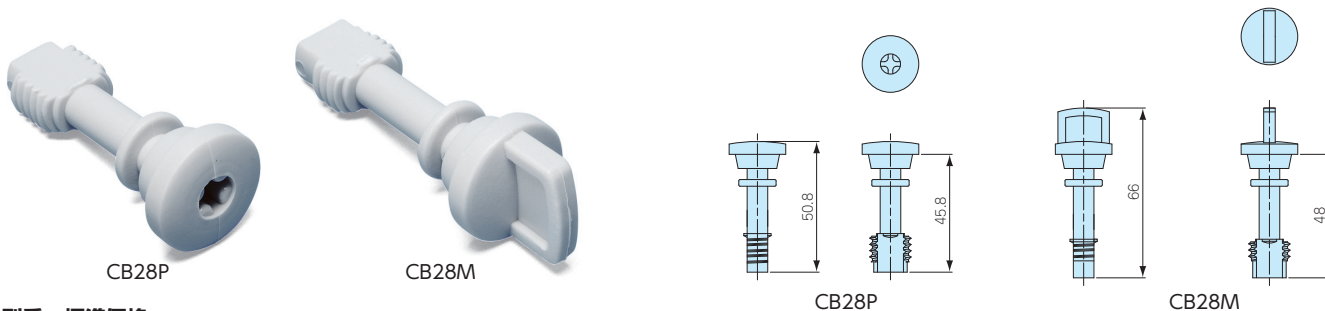
型番・標準価格

型番	材質	色	入数	標準価格 / 袋
CB20	グラスファイバー ナイロン	ホワイトグレー	1 / 袋	60
CB35	グラスファイバー ナイロン	ホワイトグレー	1 / 袋	60
CB50	グラスファイバー ナイロン	ホワイトグレー	1 / 袋	70

型番	対応機種
CB20	BCAS060905、071005、080806、081104、081107、081108、081307、081807、082507、101007、101010、101807、BCAS102007、102307、121207、121210、141709、142309、151507、151510、152004、152007、152010、152013、BCAS152510、161607、202010、202013、202016、212310 TMB-15PS、20P、20PL
CB35	BCAS081110、BCAS081308、BCAS081808、BCAS082508
CB50	BCAS152016、BCAS152513、BCAS202019

CB SERIES

BCAL用スペアカバースクリュー



型番・標準価格

型番	材質	色	対応機種	入数	標準価格 / 袋
CB28P	グラスファイバー ナイロン	ホワイトグレー	BCAL全機種	1 / 袋	100
CB28M	グラスファイバー ナイロン	ホワイトグレー	BCAL全機種	1 / 袋	100

型番目次/
Photo
INDEX

プラスチック
ケース

キャリング
ケース

防水・防塵
樹脂ボックス

防水・防塵
アルミ/
ステンレス
ボックス

端子ボックス/
防水コネクタ/
ケーブル
グラブド

アルミ
フレーム/
ヒートシンク
ケース

アルミサッシ
ケース

メタル
ケース

フリーサイズ
ケース/
フリーサイズ
パネル

ラックケース/
サブラック

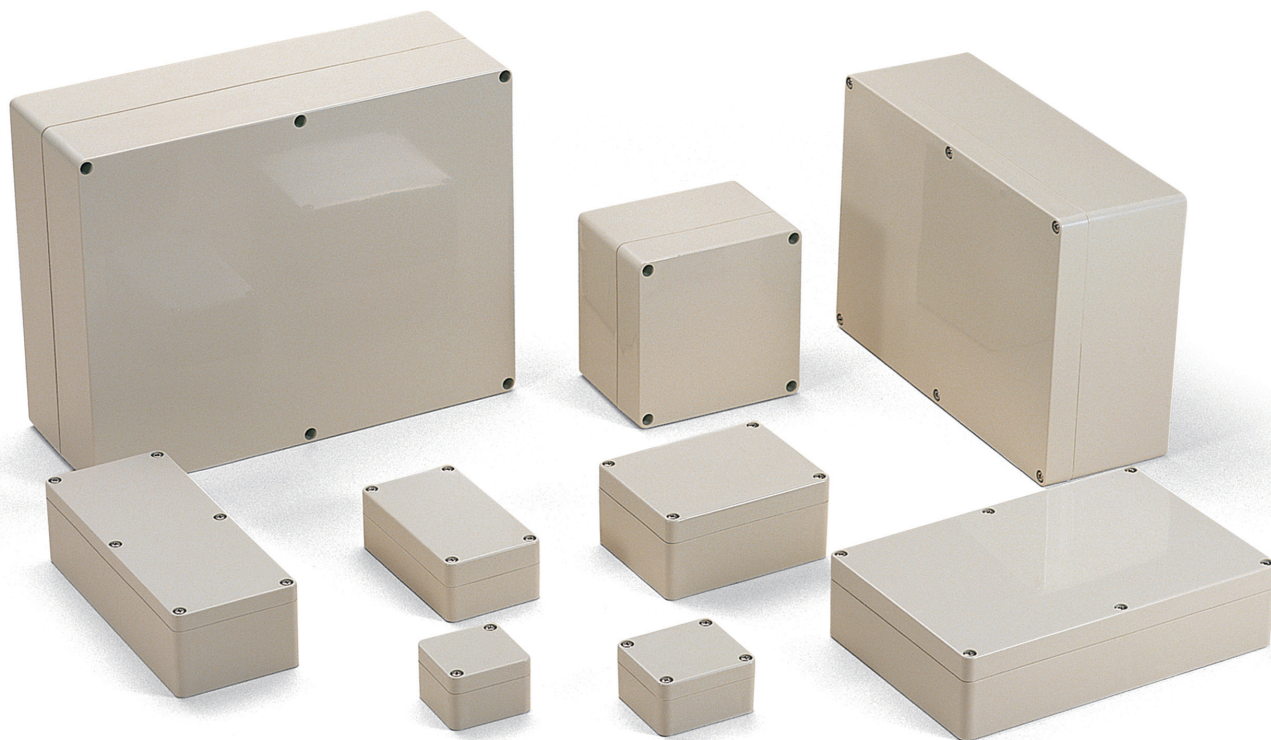
機板/
ラックパネル

電池ホルダー/
電池ボックス

アクセサリ
/機構部品

カスタム製品

技術資料/
各種ご案内

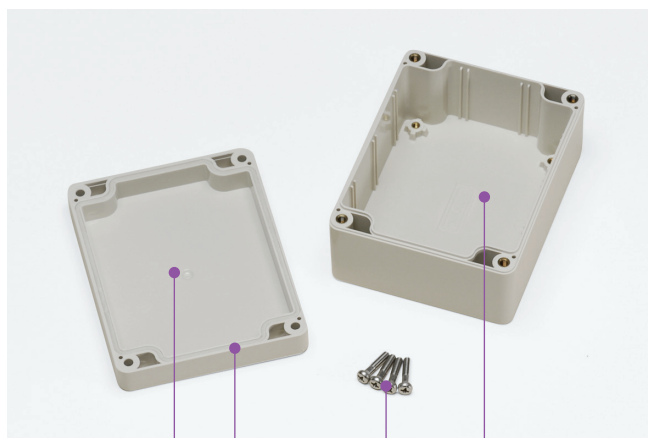
型番目次/
Photo
INDEXプラスチック
ケースキャリング
ケース防水・防塵
樹脂ボックス防水・防塵
アルミ/
ステンレス
ボックス端子ボックス/
防水コネクタ/
ケーブル
グランドアルミ
フレーム/
ヒートシンク
ケースアルミサッシ
ケースメタル
ケースフリーサイズ
ケース/
フリーサイズ
パネルラックケース/
サブラック棚板/
ラックパネル電池ホルダー/
電池ボックスアクセサリ/
機構部品

カスタム製品

技術資料/
各種ご案内

テクニカルデータ

保護等級：IP54
 使用温度範囲：-10℃～+60℃
 カバー締め付けトルク：
 0.6N・m～0.8N・m



1

3

4

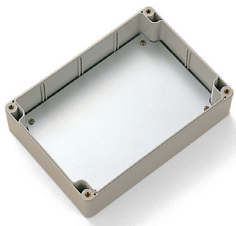
2

- 25サイズの豊富なバリエーションにより多用途にご利用いただけます。
- 暖かみのある、ホワイトアイボリー色ですので、室内使用に調和致します。
- ガasketは、トップカバーに入れ込み済になっています。
- 保護等級について、使用に際しての注意点をP3-3～5に記載してあります。ボックス選定時にご参照下さい。

構成内容

No.	名称	個数	材質	色 / 表面処理
1	トップカバー	1	ABS樹脂 (UL94HB)	ホワイトアイボリー
2	ボディ	1	ABS樹脂 (UL94HB)	ホワイトアイボリー
3	ガスケット	1	EPDM	アイボリー
4	カバースクリュー	2～6	ステンレス鋼	無処理

オプション部品 (別売)



取付ベース
GMPシリーズ
P3-65~66



外部取付足
DFLシリーズ
P3-65



外部取付足
CKシリーズ
P13-34



交換用シリコンガスケット
SGKシリーズ
P3-105



基板取付ビス
EM-3-6
P1-124



タッピングスペーサー
TPS-M3-□
P1-123

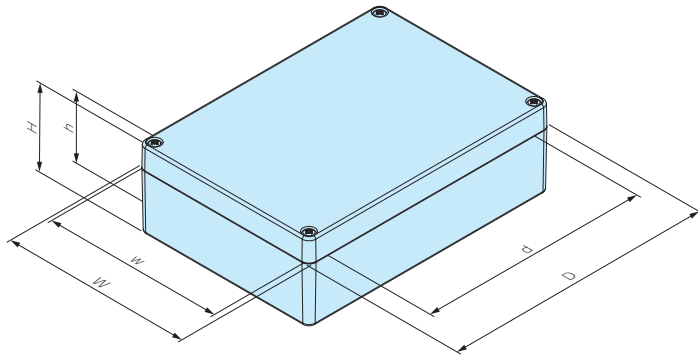


ケーブルグランド
P5-67~75



プロテクティブベント
PMFシリーズ
P3-99~100

■ 下記図面は代表共通図です。
各製品の詳細図はホームページよりCAD・PDF図をダウンロードしてご確認ください。



型番・寸法・標準価格

型番	外形寸法			有効寸法 (内部)			自重 (g)	標準価格	基本取付ビス タッピングスペーサー取付	外部取付足対応型番
	W	D	H	w	d	h				
GA 5- 5- 4	52	50	35	22.8	41.2	27.2	38	550	○	DFL-2
GA 6- 6- 4	64	58	35	54.6	29	25.5	56	600	○	DFL-1
GA12- 7- 4	115	65	40	105.6	34.6	30.5	103	900	×	DFL-1
GA12- 7- 6	115	65	55	105.6	34.6	45	126	960	×	DFL-1
GA 8- 8- 6	80	82	55	71	53.8	42	119	1,040	○	DFL-1
GA 9-12- 6	90	115	55	80.6	84	45	156	1,120	×	DFL-1
GA 9-12- 8	90	115	80	80.6	84	70.5	182	1,300	○	DFL-1
GA12-12- 6	120	120	60	110.8	80	49.5	213	1,320	○	DFL-2
GA12-12- 9	120	120	90	110.8	80	79.5	264	1,430	○	DFL-2
GA 8-16- 6	80	160	56	70	130.6	44.5	190	1,380	○	DFL-1
GA 8-16- 9	80	160	85	70	130.6	72	238	1,530	○	DFL-1
GA16-16- 6	160	160	60	151	119	49.5	316	1,990	○	DFL-2
GA16-16- 9	160	160	90	151	119	79.5	376	2,150	○	DFL-2
GA12-17- 6	121	171	55	111.4	140.5	44.5	245	1,510	○	DFL-1
GA12-17- 8	121	171	80	111.4	140.5	69.5	315	1,680	○	DFL-1
GA 8-20- 6	80	195	55	52	164.5	44.5	216	1,460	○	DFL-2
GA12-20- 8	120	200	75	110	171.6	63.5	348	2,110	○	DFL-2
GA15-22- 6	146	222	55	118	192	44.5	368	2,110	○	DFL-1
GA15-22- 8	146	222	75	118	192	64.5	431	2,310	○	DFL-1
GA16-24- 9	160	240	90	133	211	78.3	543	2,740	○	CK-34Z ■注1
GA16-24-12	160	240	120	133	211	107.8	674	3,100	○	CK-34Z ■注1
GA19-27-10	185	265	95	156	233.4	83.5	673	3,200	○	DFL-2
GA23-30- 9	231	301	87	203	269.6	72.5	904	5,040	×	DFL-1
GA23-30-11	231	301	112.5	203	269.9	97.5	1,053	5,330	×	DFL-1
GA20-36-15	200	360	150	158.6	317.1	132.9	1,377	6,370	×	CK-35Z ■注2

■注1: ボックスへ取付けの際は取付ビスMT4-10 (P13-45) を別途ご購入下さい。
■注2: ボックスへ取付けの際は取付ビスMT5-12 (P13-45) を別途ご購入下さい。

型番目次/
Photo
INDEX

プラスチック
ケース

キャリング
ケース

防水・防塵
樹脂ボックス

防水・防塵
アルミ/
ステンレス
ボックス

端子ボックス/
防水コネクタ/
ケーブル
グランド

アルミ
フレーム/
ヒートシンク
ケース

アルミサッシ
ケース

メタル
ケース

フリーサイズ
ケース/
フリーサイズ
パネル

ラックケース/
サブラック

棚板/
ラックパネル

電池ホルダー/
電池ボックス

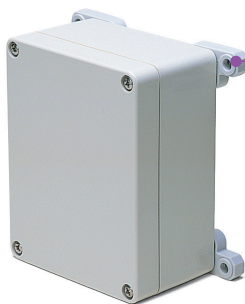
アクセサリ
/機構部品

カスタム製品

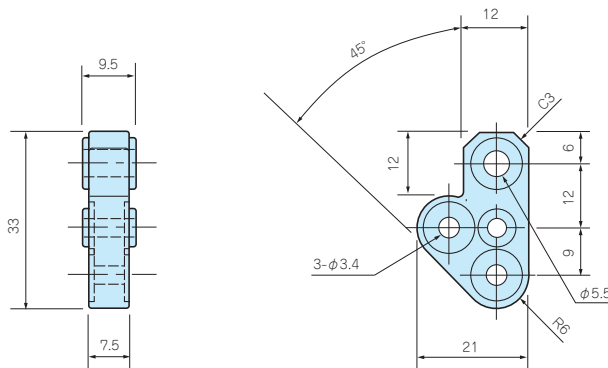
技術資料/
各種ご案内

DFL SERIES

外部取付足



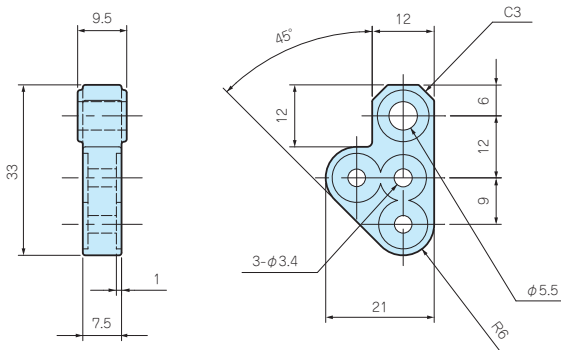
DFL



型番・標準価格

■ビス付です。

型番	材質	色	入数	標準価格/袋
DFL-1	ポリカーボネート	ホワイトグレー	4/袋	400



型番・標準価格

■ビス付です。

型番	材質	色	入数	標準価格/袋
DFL-2	ポリカーボネート	ホワイトグレー	4/袋	630

■外部取付足のボックス対応表はP3-64の型番・寸法の表組を参照して下さい。

型番目次/
Photo
INDEX

プラスチック
ケース

キャリング
ケース

防水・防塵
樹脂ボックス

防水・防塵
アルミ/
ステンレス
ボックス

端子ボックス/
防水コネクタ/
ケーブル
グランド

アルミ
フレーム/
ヒートシンク
ケース

アルミサッシ
ケース

メタル
ケース

フリーサイズ
ケース/
フリーサイズ
パネル

ラックケース/
サブラック

棚板/
ラックパネル

電池ホルダー/
電池ボックス

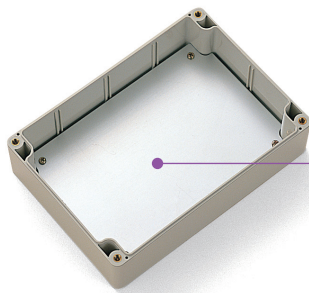
アクセサリ
/機構部品

カスタム製品

技術資料/
各種ご案内

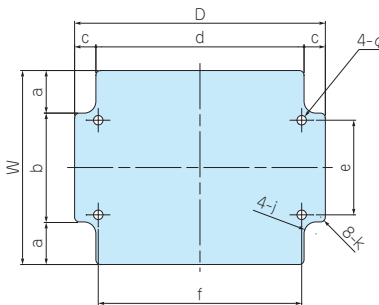
GMP SERIES

取付ベース

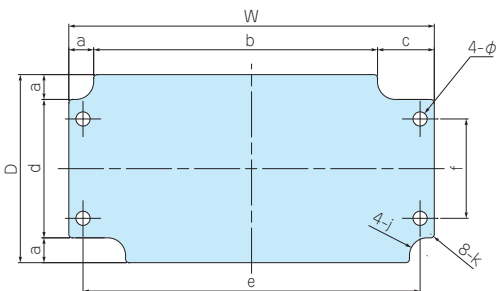


GMP

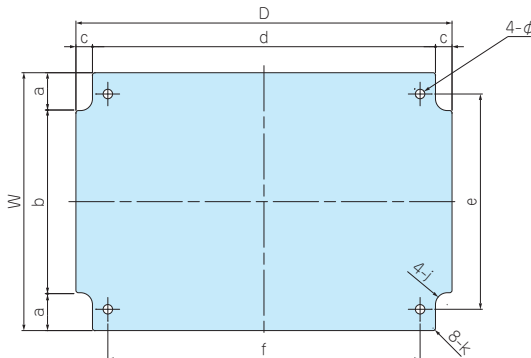
- GMP 9-12B
- GMP 12-12
- GMP 16-16



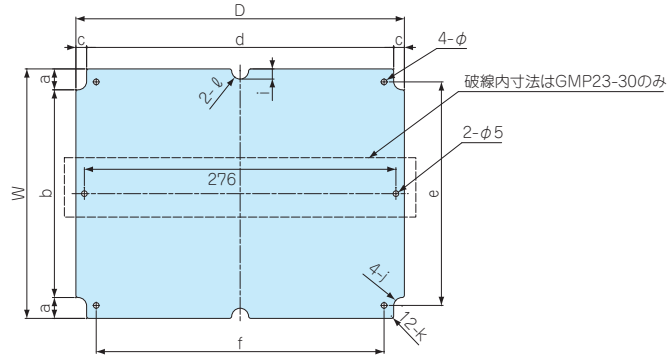
GMP 12-7



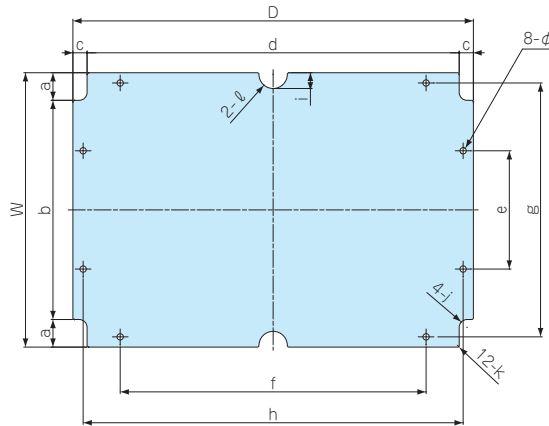
- GMP 8-8
- GMP 9-12A
- GMP 8-16
- GMP 12-17
- GMP 12-20



GMP 8-20
GMP 15-22
GMP 16-24
GMP 23-30



GMP 19-27
GMP 20-36



■ 材質 / 表面処理：アルミ板 A1050P t1.5 / シルバーアルマイト

型番・寸法・標準価格

■ 取付ビス付です。

型番	W	D	適応機種	自重(g)	標準価格
GMP12- 7	103	53	GA12- 7- □	23	▲ 650
GMP 8- 8	72	74	GA 8- 8- 6	22	▲ 630
GMP 9-12A	78	103	GA 9-12- 6	35	▲ 740
GMP 9-12B	82	106	GA 9-12- 8	36	▲ 760
GMP12-12	111	111	GA12-12- □	50	▲ 780
GMP 8-16	71	151	GA 8-16- □	46	▲ 790
GMP16-16	151	151	GA16-16- □	95	1,040
GMP12-17	109	159	GA12-17- □	75	▲ 860
GMP 8-20	71	186	GA 8-20- 6	54	▲ 900
GMP12-20	111	191	GA12-20- 8	87	▲ 960
GMP15-22	134	210	GA15-22- □	116	▲1,180
GMP16-24	149	229	GA16-24- □	141	▲1,240
GMP19-27	174	254	GA19-27-10	181	▲1,520
GMP23-30	221	291	GA23-30- □	273	1,730
GMP20-36	188	348	GA20-36-15	288	▲2,010

▲は値上げした製品です。

型番・寸法

型番	a	b	c	d	e	f	g	h	i	j	k	l	φ
GMP12- 7	7	80	16	39	95	28	-	-	-	R5	R1	-	4
GMP 8- 8	17.5	37	8.5	57	58	43.5	-	-	-	R5	R1	-	4
GMP 9-12A	16	46	7.5	88	68	77	-	-	-	R5	R1	-	4
GMP 9-12B	18	46	9	88	40	86	-	-	-	R5	R2	-	4
GMP12-12	21	69	14.5	82	56	98	-	-	-	R5	R1	-	4
GMP 8-16	17.5	36	8.5	134	58	121.5	-	-	-	R5	R1	-	4
GMP16-16	20.5	110	14	123	96	138	-	-	-	R5	R1	-	4
GMP12-17	16	77	7	145	91	132	-	-	-	R5	R1	-	4
GMP 8-20	18	35	9.5	167	45	159	-	-	10	R5	R1	R8	4
GMP12-20	18	75	8.5	174	90	160.5	-	-	-	R5	R1	-	4
GMP15-22	16	102	7	196	116	182	-	-	8	R5	R1	R8	4
GMP16-24	17.5	114	8.5	212	136	201.5	-	-	8.5	R8	R2	R8	4
GMP19-27	18	138	9.5	235	75	194	161	241	10	R7	R1	R9	4
GMP23-30	18.5	184	9.5	272	198	255	-	-	9	R7.5	R2	R7.5	5
GMP20-36	26.5	135	15.5	317	80	250	172	330	15	R11	R2	R11	7

型番目次/
Photo
INDEX

プラスチック
ケース

キャリング
ケース

防水・防塵
樹脂ボックス

防水・防塵
アルミ/
ステンレス
ボックス

端子ボックス/
防水コネクタ/
ケーブル
グラブド

アルミ
フレーム/
ヒートシンク
ケース

アルミサッシ
ケース

メタル
ケース

フリーサイズ
ケース/
フリーサイズ
パネル

ラックケース/
サブラック

機板/
ラックパネル

電池ホルダー/
電池ボックス

アクセサリ
/機構部品

カスタム製品

技術資料/
各種ご案内

3

DPCP SERIES

防水・防塵ポリカーボネートボックス

防水・防塵樹脂ボックス

型番目次/
Photo
INDEX

プラスチック
ケース

キャリング
ケース

防水・防塵
樹脂ボックス

防水・防塵
アルミ/
ステンレス
ボックス

端子ボックス/
防水コネクタ/
ケーブル
グランド

アルミ
フレーム/
ヒートシンク
ケース

アルミサッシ
ケース

メタル
ケース

フリーサイズ
ケース/
フリーサイズ
パネル

ラックケース/
サブラック

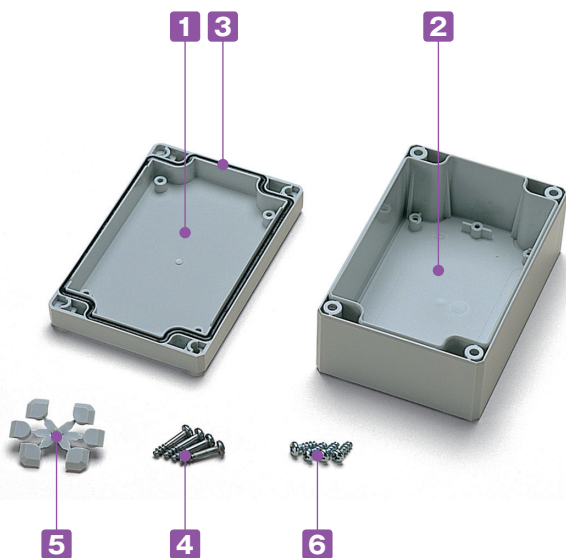
棚板/
ラックパネル

電池ホルダー/
電池ボックス

アクセサリ/
機構部品

カスタム製品

技術資料/
各種ご案内



テクニカルデータ

保護等級：IP65
使用温度範囲：-20℃～+75℃
カバー締め付けトルク：
1N・m～1.5N・m

- スタンダードモデルの多用途、汎用タイプです。
- 軽量で耐衝撃性に優れています。
- トップカバーはホワイトグレーと透明の2タイプです。
- トップカバーの内側にも取付ボスが付いていますので部品などの取付けにご利用下さい。
- ブラインドプラグでビスを隠す事で安易にビスがはずせない為いたずら防止になります。
- 標準品にULシールはついておりません。ULシール付製品は別途お見積になります。
- 保護等級について、使用に際しての注意点をP3-3～5に記載してあります。ボックス選定時にご参照下さい。

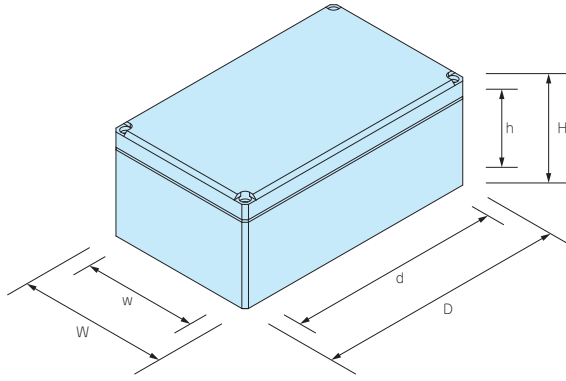
構成内容

No.	名称	個数	材質	色 / 表面処理
1	トップカバー	1	ポリカーボネート (UL94V-2)	ホワイトグレー (RAL 7035)・透明
2	ボディ	1	ポリカーボネート (UL94V-2)	ホワイトグレー (RAL 7035)
3	ガスケット	1	ポリウレタン	ブラック
4	カバースクリュー(タッピングビス)	2～6	ステンレス	無処理
5	ブラインドプラグ	2～6	ポリカーボネート	ホワイトグレー
6	取付ベース用ビス(タッピングビス)	2～4	鉄	ユニクロメッキ

外觀寸法図

■ 下記図面は代表共通図です。

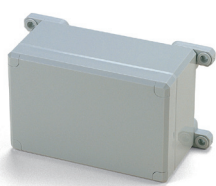
各製品の詳細図はホームページよりCAD・PDF図をダウンロードしてご確認下さい。



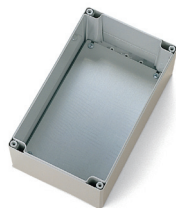
型番・寸法・標準価格

型番		外形寸法			有効寸法 (内部)			自重 (g)	標準価格		
Gタイプ	Tタイプ	W	D	H	w	d	h		Gタイプ	Tタイプ	
トップカバー	ボディ	トップカバー	ボディ								
● ホワイトグレー	○ 透明	● ホワイトグレー									
DPCP050504G	DPCP050504T	53	55	36	43.5	25.5	27	50	1,210	1,240	
DPCP050704G	DPCP050704T	53	65	36	43.5	35.5	24.5	60	1,500	1,550	
DPCP080806G	DPCP080806T	80	82	56	70.5	54	35.9	132	2,240	2,510	
DPCP080809G	DPCP080809T	80	82	86	70.5	54	65.9	163	2,510	2,680	
DPCP081206G	DPCP081206T	80	120	56	70.5	92	35.9	171	2,390	2,550	
DPCP081209G	DPCP081209T	80	120	86	70.5	92	65.9	210	2,680	2,840	
DPCP081606G	DPCP081606T	80	160	56	70.5	132	35.9	206	2,710	2,930	
DPCP081609G	DPCP081609T	80	160	86	70.5	132	65.9	268	3,010	3,170	
DPCP121206G	DPCP121206T	120	122	56	110	94	36	220	3,000	3,240	
DPCP121209G	DPCP121209T	120	122	86	110	94	66	290	3,380	3,690	
DPCP121609G	DPCP121609T	120	160	91	110	131.5	71.5	366	4,120	4,580	
DPCP122009G	DPCP122009T	120	200	86	110.5	172	66.5	419	4,390	4,650	
DPCP152008G	DPCP152008T	150	200	76	139.5	171.5	56.7	418	5,240	5,590	
DPCP162409G	DPCP162409T	160	240	91	150	212	71.5	592	5,390	5,780	
DPCP162412G	DPCP162412T	160	240	121	149.5	211	101.4	755	6,950	7,520	
DPCP233009G	DPCP233009T	230	300	86	220	272	66.2	967	9,040	9,810	
DPCP233011G	DPCP233011T	230	300	111	220	272	91.3	1,152	10,380	11,430	

オプション部品 (別売)



外部取付足
DFLシリーズ
P3-69



取付ベース
DMPシリーズ
P3-70



開閉式ウインドウ
VMAシリーズ
P3-103



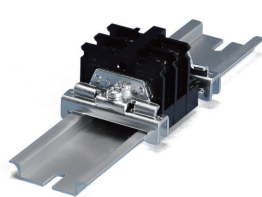
ケーブルグランド
P5-67~75



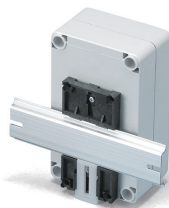
プロテクティブベント
PMFシリーズ
P3-99~100



DINレール
FDRシリーズ
P3-93~94



DINレール止め金具
TKRシリーズ
P13-28



DINレール取付板
P13-27~28



ポール取付部品
P3-95~98



マウントスクリュー
DMS3-7
P3-70

型番目次/
Photo
INDEX

プラスチック
ケース

キャリング
ケース

防水・防塵
樹脂ボックス

防水・防塵
アルミ/
ステンレス
ボックス

端子ボックス/
防水コネクタ/
ケーブル
グランド

アルミ
フレーム/
ヒートシンク
ケース

アルミサッシ
ケース

メタル
ケース

フリーサイズ
ケース/
フリーサイズ
パネル

ラックケース/
サブラック

機板/
ラックパネル

電池ホルダー/
電池ボックス

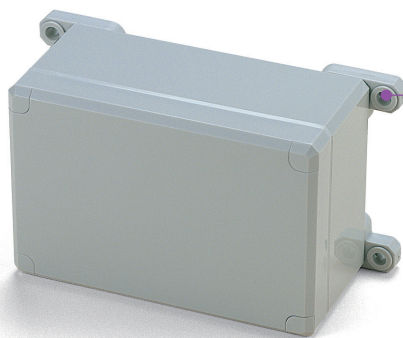
アクセサリ/
機構部品

カスタム製品

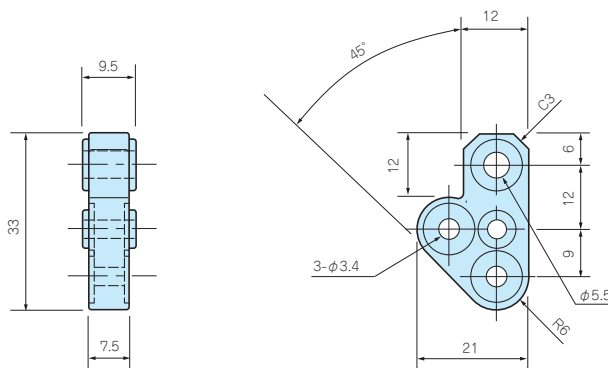
技術資料/
各種ご案内

DFL SERIES

外部取付足



DFL



型番・標準価格

■ビス付です。

型番	材質	色	入数	標準価格 / 袋
DFL-1	ポリカーボネート	ホワイトグレー	4 / 袋	400

型番目次 / Photo INDEX

プラスチック ケース

キャリング ケース

防水・防塵 樹脂ボックス

防水・防塵 アルミ/ステンレス ボックス

端子ボックス/防水コネクタ/ケーブル グランド

アルミ フレーム/ヒートシンク ケース

アルミサッシ ケース

メタル ケース

フリーサイズ ケース/フリーサイズ パネル

ラックケース/サブラック

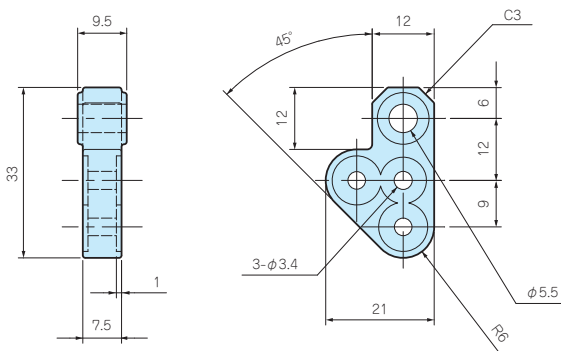
棚板/ラックパネル

電池ホルダー/電池ボックス

アクセサリ/機構部品

カスタム製品

技術資料/各種ご案内



型番・標準価格

■ビス付です。

型番	材質	色	入数	標準価格 / 袋
DFL-2	ポリカーボネート	ホワイトグレー	4 / 袋	630

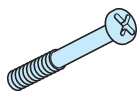
■DFL-2は、DPCP050504、050704専用です。

DLS / DCP

スペアカバースクリュー / ブラインドプラグ

■紛失した場合のDPCPシリーズのスペアスクリューと、ブラインドプラグです。

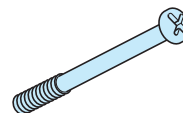
DPCP用 (ショート)



型番・標準価格

型番	材質	表面処理	入数	標準価格 / 本
DLS-1	ステンレス	無処理	1 / 本	60

DPCP用 (ロング)

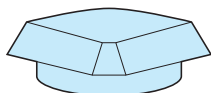


型番・標準価格

型番	材質	表面処理	入数	標準価格 / 本
DLS-2	ステンレス	無処理	1 / 本	60

■対応機種
DPCP162412
DPCP233011

DPCP用 ブラインドプラグ



型番・標準価格

型番	材質	色	入数	標準価格 / 袋
DCP-1	ポリカーボネート	ホワイトグレー	6 / 袋	220

DMS3-7

マウントスクリュー



型番・標準価格

型番	材質	表面処理	入数	標準価格 / 袋
DMS3-7 (ナベM3×7タッピング)	鉄	ユニクロメッキ	4 / 袋	45

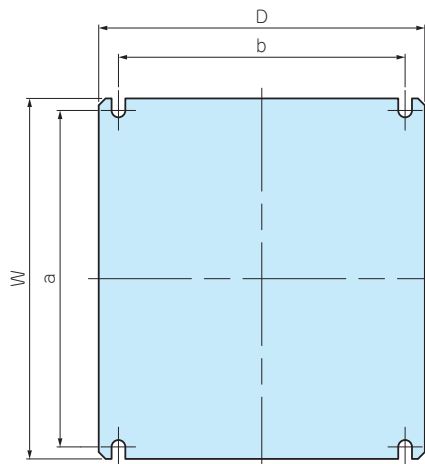
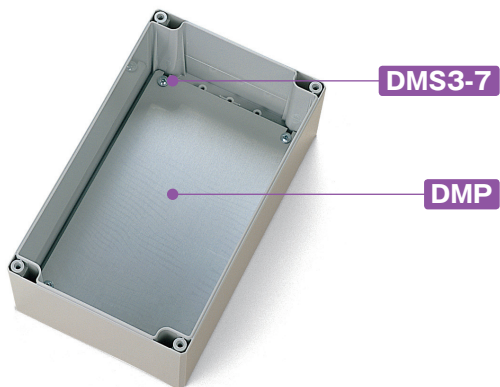
DMP SERIES

取付ベース

外観寸法図

■ 下記図面は代表共通図です。

各製品の詳細図はホームページよりCAD・PDF図をダウンロードしてご確認ください。



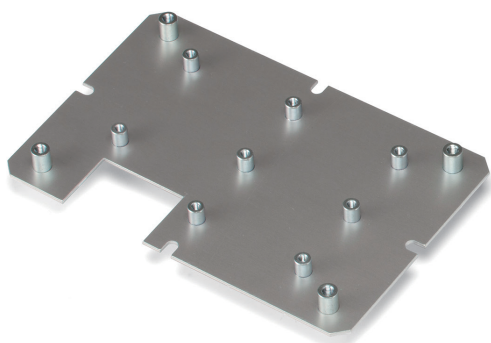
■ 材質 / 表面処理 : アルミ板 A1050P t1.5 / シルバーアルマイト

型番・寸法・標準価格

型番	適応機種	W	D	a	b	自重 (g)	標準価格
DMP0808	DPCP0808	65	55	58	43.5	14.5	▲ 270
DMP0812	DPCP0812	65	93	58	81.5	24	▲ 410
DMP0816	DPCP0816	65	133	58	121.5	34	▲ 460
DMP1212	DPCP1212	105	95	98	83.5	40.5	▲ 450
DMP1216	DPCP1216	105	132	89.5	120	55	▲ 530
DMP1220	DPCP1220	105	172	90	160	74	▲ 640
DMP1520	DPCP1520	133	172	118	160	94	680
DMP1624	DPCP1624	145	213	138	201.5	128	960
DMP2330	DPCP2330	210	285	198	275	248	1,480

▲は値上げした製品です。

■ 取付ベースの穴加工、クリンチングスペーサー加工も承ります。詳細はカタログP14-11~16、P14-37~43をご覧ください。



型番目次/
Photo
INDEX

プラスチック
ケース

キャリング
ケース

防水・防塵
樹脂ボックス

防水・防塵
アルミ/
ステンレス
ボックス

端子ボックス/
防水コネクタ/
ケーブル
グランド

アルミ
フレーム/
ヒートシンク
ケース

アルミサッシ
ケース

メタル
ケース

フリーサイズ
ケース/
フリーサイズ
パネル

ラックケース/
サブラック

機板/
ラックパネル

電池ホルダー/
電池ボックス

アクセサリ
/機構部品

カスタム製品

技術資料/
各種ご案内

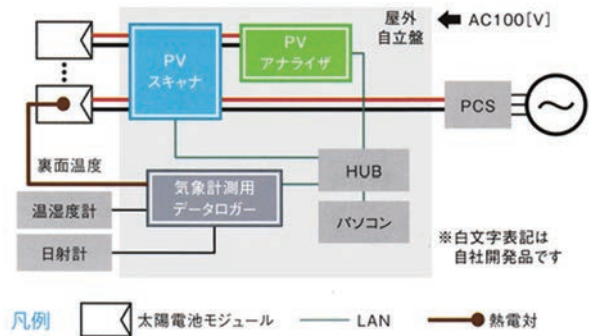
OPCP・WPCP SERIES 製品使用例

ポリカーボネートボックスOPCP・OPCM・WPCP・WPCMシリーズは、IP65の防水・防塵性を持った強度の高いボックスです。

様々な工場設備・太陽光発電接続箱・屋外測定器・通信機器など幅広い用途にご利用頂けます。

PVスキャナー(太陽電池計測器)

写真提供 日本カーネルシステム株式会社様



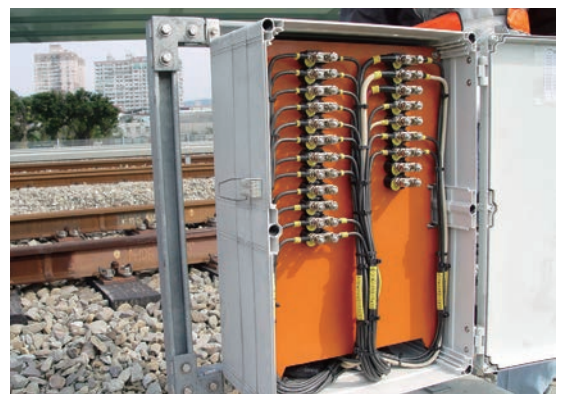
太陽光発電接続箱



ブレーカーボックス



鉄道用電力接続ボックス



※本写真のラッチは旧タイプです。

防水・防塵樹脂ボックス

型番目次/
Photo
INDEX

プラスチック
ケース

キャリング
ケース

防水・防塵
樹脂ボックス

防水・防塵
アルミ/
ステンレス
ボックス

端子ボックス/
防水コネクタ/
ケーブル
グラウンド

アルミ
フレーム/
ヒートシンク
ケース

アルミサッシ
ケース

メタル
ケース

フリーサイズ
ケース/
フリーサイズ
パネル

ラックケース/
サブラック

棚板/
ラックパネル

電池ホルダー/
電池ボックス

アクセサリ/
機構部品

カスタム製品

技術資料/
各種ご案内

コントロールボックス

※本写真のラッチは旧タイプです。



水量制御装置



計器盤



無線収納ボックス



表示装置



3

防水・防塵樹脂ボックス

型番目次/
Photo
INDEX

プラスチック
ケース

キャリング
ケース

防水・防塵
樹脂ボックス

防水・防塵
アルミ/
ステンレス
ボックス

端子ボックス/
防水コネクタ/
ケーブル
グラウンド

アルミ
フレーム/
ヒートシンク
ケース

アルミサッシ
ケース

メタル
ケース

フリーサイズ
ケース/
フリーサイズ
パネル

ラックケース/
サブラック

棚板/
ラックパネル

電池ホルダー/
電池ボックス

アクセサリ
/機構部品

カスタム製品

技術資料/
各種ご案内

3

OPCP SERIES

防水・防塵ポリカーボネートボックス

防水・防塵樹脂ボックス

型番目次/
Photo
INDEX

プラスチック
ケース

キャリング
ケース

防水・防塵
樹脂ボックス

防水・防塵
アルミ/
ステンレス
ボックス

端子ボックス/
防水コネクタ/
ケーブル
グランド

アルミ
フレーム/
ヒートシンク
ケース

アルミサッシ
ケース

メタル
ケース

フリーサイズ
ケース/
フリーサイズ
パネル

ラックケース/
サブラック

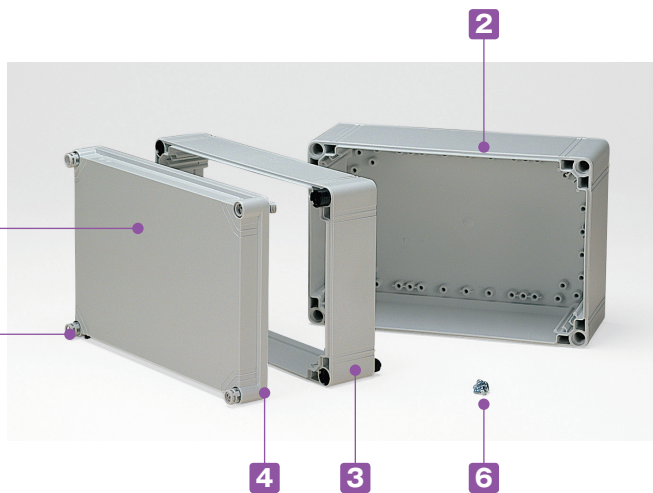
棚板/
ラックパネル

電池ホルダー/
電池ボックス

アクセサリ/
機構部品

カスタム製品

技術資料/
各種ご案内



- 中サイズから大サイズまでの電気・電子機器用ボックスです。
- トップカバーはホワイトグレーと透明の2タイプです。
- オプションのエクステンションフレームを利用することによりHが55mm（1段）高くなります。
- 標準品にULシールはついておりません。ULシール付製品は別途お見積になります。
- 保護等級について、使用に際しての注意点をP3-3~5に記載してあります。ボックス選定時にご参照下さい。

構成内容

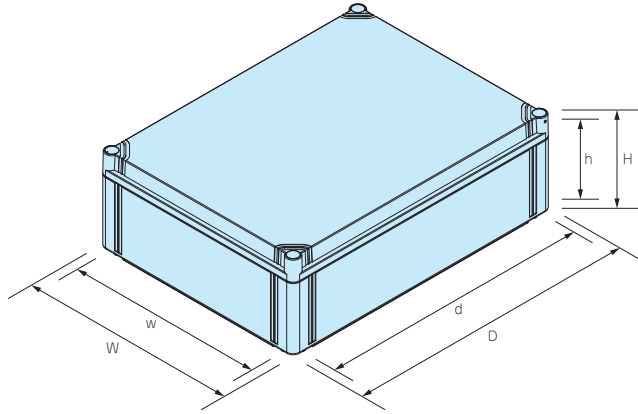
No.	名称	個数	材質	色 / 表面処理
1	トップカバー	1	ポリカーボネート (UL94V-2)	ホワイトグレー (RAL 7035)・透明
2	ボディ	1	グラスファイバー入りポリカーボネート (UL94V-0)	ホワイトグレー (RAL 7035)
3	エクステンション (H=187のみ)	1	グラスファイバー入りポリカーボネート (UL94V-0)	ホワイトグレー (RAL 7035)
4	ガスケット	1	ポリウレタン	ブラック
5	カバースクリュー	4~6	ポリアミド	ホワイトグレー
6	取付ベース用ビス (タッピングビス)	4~8	鉄	ユニクロメッキ

テクニカルデータ
保護等級：IP65
OPCP404013□
OPCP404018□ の4機種は
OPCP406013□ IP54です。
OPCP406018□
使用温度範囲：-20℃~+75℃
カバー締め付けトルク： 1N・m~2N・m



外觀寸法図

■ 下記図面は代表共通図です。
各製品の詳細図はホームページよりCAD・PDF図をダウンロードしてご確認下さい。



型番・寸法・標準価格

型番		外形寸法			有効寸法 (内部)			自重 (kg)	標準価格
Gタイプ	Tタイプ	W	D	H	w	d	h		
トップカバー	ボディ	トップカバー	ボディ						
● ホワイトグレー	○ 透明	● ホワイトグレー							
OPCP202013G	OPCP202013T	200	200	132	180.9	125.5	115	1.04	5,620
OPCP202018G	OPCP202018T	200	200	187	180.9	125.1	170	1.37	8,040
OPCP203013G	OPCP203013T	200	300	132	180.9	225.5	115	1.35	7,670
OPCP203018G	OPCP203018T	200	300	187	180.9	225.1	170	1.73	10,760
OPCP204013G	OPCP204013T	200	400	132	180.9	325.5	115	1.67	9,420
OPCP204018G	OPCP204018T	200	400	187	180.9	325.1	170	2.13	12,880
OPCP303013G	OPCP303013T	300	300	132	280.9	225.5	115	1.74	9,880
OPCP303018G	OPCP303018T	300	300	187	280.9	225.1	170	2.19	13,660
OPCP304013G	OPCP304013T	300	400	132	280.9	325.5	115	2.20	11,860
OPCP304018G	OPCP304018T	300	400	187	280.9	325.1	170	2.70	15,950
OPCP306013G	OPCP306013T	300	600	132	253.6	525.5	115	3.00	17,230
OPCP306018G	OPCP306018T	300	600	187	253.6	525.1	170	3.70	22,750
OPCP404013G	OPCP404013T	400	400	132	380.9	325.5	115	2.75	16,700
OPCP404018G	OPCP404018T	400	400	187	380.9	325.1	170	3.40	19,880
OPCP406013G	OPCP406013T	400	600	132	353.6	525.5	115	3.96	23,390
OPCP406018G	OPCP406018T	400	600	187	353.6	525.1	170	4.73	28,850

オプション部品 (別売)

<p>ラッチ・ヒンジ WQL・OHIシリーズ P3-83</p>	<p>外部取付足 OFLシリーズ P3-84</p>	<p>エクステンションフレーム OPCEシリーズ P3-84</p>	<p>OEL-1 位置固定用タッピングビス</p> <p>スライドスペーサー OEL-1 P3-86</p>	<p>取付ベース OMPシリーズ P3-87</p>	<p>型番目次/ Photo INDEX</p> <p>プラスチック ケース</p> <p>キャリング ケース</p> <p>防水・防塵 樹脂ボックス</p> <p>防水・防塵 アルミ/ ステンレス ボックス</p> <p>端子ボックス/ 防水コネクタ/ ケーブル グラウンド</p> <p>アルミ フレーム/ ヒートシンク ケース</p> <p>アルミサッシ ケース</p>
<p>ケーブルグラウンド P5-67~75</p>	<p>プロテクティブベント PMFシリーズ P3-99~100</p>	<p>ルーフ SR-Rシリーズ P3-88</p>	<p>ボール取付金具 SSKシリーズ P3-95~97</p>	<p>ボール固定用ベルト PKBシリーズ P3-98</p>	<p>メタル ケース</p> <p>フリーサイズ ケース/ フリーサイズ パネル</p> <p>ラックケース/ サブラック</p> <p>機板/ ラックパネル</p> <p>電池ホルダー/ 電池ボックス</p> <p>アクセサリ /機構部品</p> <p>カスタム製品</p> <p>技術資料/ 各種ご案内</p>

3

OPCM SERIES

防水・防塵ポリカーボネートボックス



防水・防塵樹脂ボックス

型番目次/
Photo
INDEX

プラスチック
ケース

キャリング
ケース

防水・防塵
樹脂ボックス

防水・防塵
アルミ/
ステンレス
ボックス

端子ボックス/
防水コネクタ/
ケーブル
グラウンド

アルミ
フレーム/
ヒートシンク
ケース

アルミサッシ
ケース

メタル
ケース

フリーサイズ
ケース/
フリーサイズ
パネル

ラックケース/
サブラック

棚板/
ラックパネル

電池ホルダー/
電池ボックス

アクセサリ
/機構部品

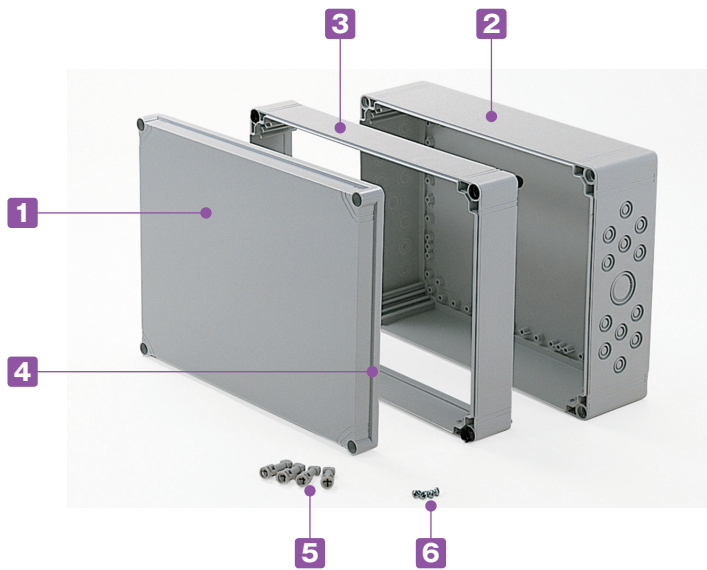
カスタム製品

技術資料/
各種ご案内

テクニカルデータ



保護等級: IP65
使用温度範囲: -20℃~+75℃
カバー締め付けトルク:
1N・m~2N・m



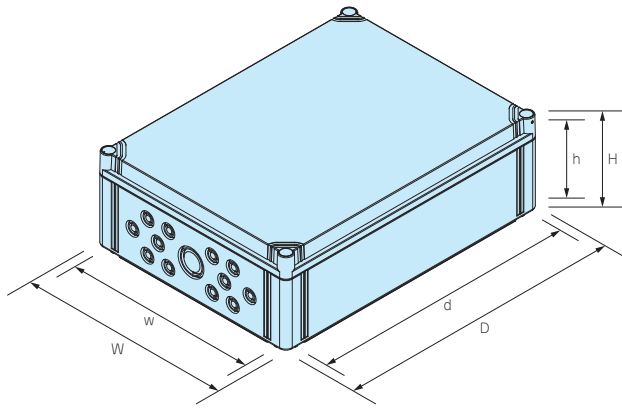
- 中サイズから大サイズまでの電気・電子機器用ボックスです。
- トップカバーはホワイトグレーと透明の2タイプです。
- Mネジサイズの配線用ロックアウト付きです。
- 標準品にULシールはついておりません。ULシール付製品は別途お見積になります。
- 保護等級について、使用に際しての注意点をP3-3~5に記載してあります。ボックス選定時にご参照下さい。

構成内容

No.	名称	個数	材質	色 / 表面処理
1	トップカバー	1	ポリカーボネート (UL94V-2)	ホワイトグレー (RAL 7035)・透明
2	ボディ	1	グラスファイバー入りポリカーボネート (UL94V-0)	ホワイトグレー (RAL 7035)
3	エクステンション (H=187のみ)	1	グラスファイバー入りポリカーボネート (UL94V-0)	ホワイトグレー (RAL 7035)
4	ガスケット	1	ポリウレタン	ブラック
5	カバースクリュー	4~6	ポリアミド	ホワイトグレー
6	取付ベース用ビス (タッピングビス)	4~8	鉄	ユニクロメッキ

外觀寸法図

■下記図面は代表共通図です。
各製品の詳細図はホームページよりCAD・PDF図をダウンロードしてご確認下さい。

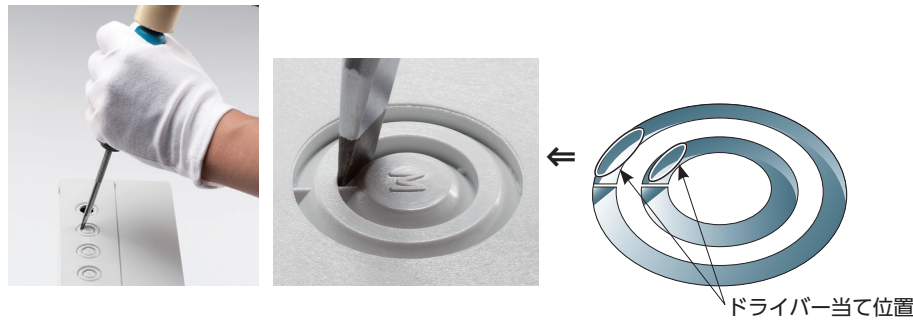


※ロックアウト穴は反対側面にも付いています。

型番・寸法・標準価格

型番		外形寸法			有効寸法 (内部)			自重 (kg)	標準価格
Gタイプ	Tタイプ	W	D	H	w	d	h		
トップカバー	ボディ	トップカバー	ボディ						
● ホワイトグレー	○ 透明	● ホワイトグレー							
OPCM303013G	OPCM303013T	300	300	132	280.9	225.5	115	1.74	10,090
OPCM303018G	OPCM303018T	300	300	187	280.9	225.1	170	2.19	13,950
OPCM304013G	OPCM304013T	300	400	132	280.9	325.5	115	2.20	12,110
OPCM304018G	OPCM304018T	300	400	187	280.9	325.1	170	2.70	16,280
OPCM306013G	OPCM306013T	300	600	132	253.6	525.5	115	3.00	17,600
OPCM306018G	OPCM306018T	300	600	187	253.6	525.1	170	3.70	23,230

■ロックアウトを開けるにはケースをカバースクリューで固定し、マイナスドライバーを溝に当て、ハンマー等で叩いて下さい。



ケーブルグランド取付例



オプション部品 (別売)

<p>ラッチ・ヒンジ WQL・OHIシリーズ P3-83</p>	<p>外部取付足 OFLシリーズ P3-84</p>	<p>エクステンションフレーム OPCEシリーズ P3-84</p>	<p>スライドスペーサー OEL-1 P3-86</p>	<p>取付ベース OMPシリーズ P3-87</p>
<p>ケーブルグランド P5-67~75</p>	<p>プロテクティブベント PMFシリーズ P3-99~100</p>	<p>ルーフ SR-Rシリーズ P3-88</p>	<p>ボール取付金具 SSKシリーズ P3-95~97</p>	<p>ボール固定用ベルト PKBシリーズ P3-98</p>

型番目次/
Photo
INDEX

プラスチック
ケース

キャリング
ケース

防水・防塵
樹脂ボックス

防水・防塵
アルミ/
ステンレス
ボックス

端子ボックス/
防水コネクタ/
ケーブル
グランド

アルミ
フレーム/
ヒートシンク
ケース

アルミサッシ
ケース

メタル
ケース

フリーサイズ
ケース/
フリーサイズ
パネル

ラックケース/
サブラック

機板/
ラックパネル

電池ホルダー/
電池ボックス

アクセサリ/
機構部品

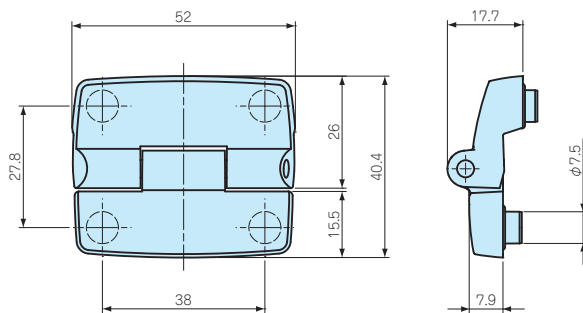
カスタム製品

技術資料/
各種ご案内

OHI-1 ヒンジ



OHI-1



型番・標準価格

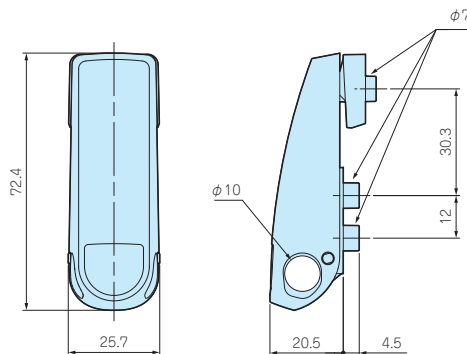
■ 取付用テンプレート・ビス付です。

型番	材質	色	入数	標準価格 / 袋
OHI-1	PBT+PC	ホワイトグレー	2 / 袋	950

WQL1-1 ラッチ



WQL1-1



構成内容

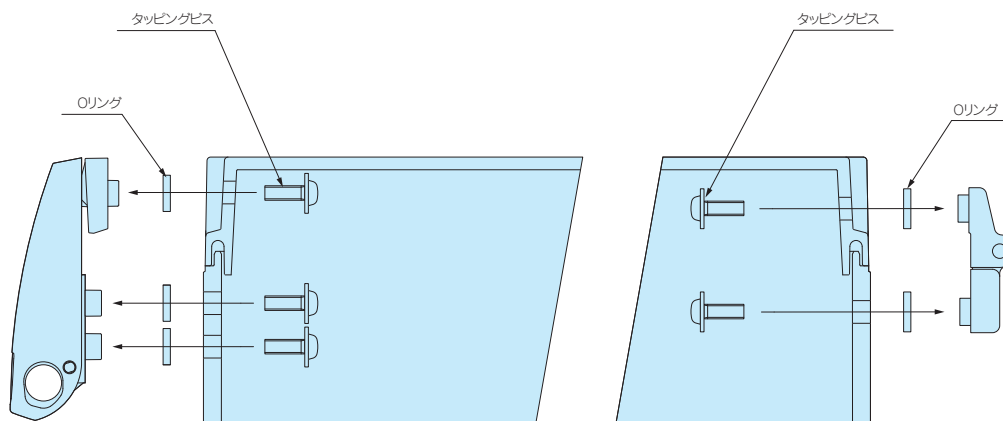
■ 取付用テンプレート・ビス付です。

No.	名称	個数	材質	色 / 表面処理
1	ラッチ本体	2	PBT+PC	ホワイトグレー
2	フック	2	PBT+PC	ホワイトグレー
3	Oリング	6	NBR	ブラック
4	取付ビス (ワッシャー付)	6	ステンレス	無処理

型番・標準価格

型番	入数	標準価格 / 袋
WQL1-1	2セット / 袋	3,000

ラッチ、ヒンジ取付け方法



型番目次/
Photo
INDEX

プラスチック
ケース

キャリング
ケース

防水・防塵
樹脂ボックス

防水・防塵
アルミ/
ステンレス
ボックス

端子ボックス/
防水コネクタ/
ケーブル
グランド

アルミ
フレーム/
ヒートシンク
ケース

アルミサッシ
ケース

メタル
ケース

フリーサイズ
ケース/
フリーサイズ
パネル

ラックケース/
サブラック

棚板/
ラックパネル

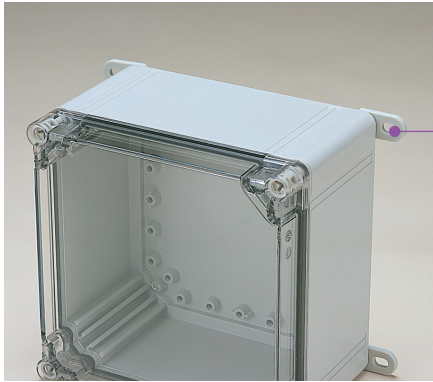
電池ホルダー/
電池ボックス

アクセサリ
/機構部品

カスタム製品

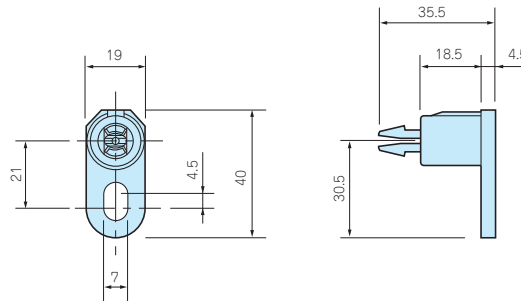
技術資料/
各種ご案内

OFL-1 外部取付足



OFL-1

■ 底面の穴に押し込んだ後付属ビスで固定します。

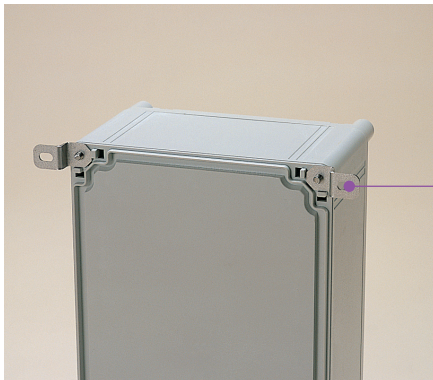


型番・標準価格

■ ビス付です。

型番	材質	色	入数	標準価格 / 袋
OFL-1	ポリアミド	ホワイトグレー	4 / 袋	680

CK-26Z 外部取付足

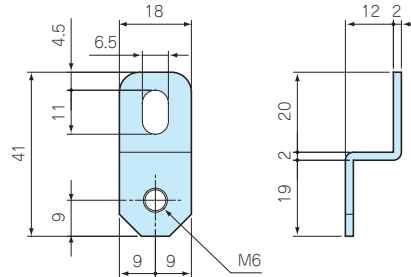


CK-26Z

■ ボックスボディ上面よりビスを入れて足を取付けます。

■ OPCM・OPCP・RPCPシリーズの高さ18の機種はエクステンションフレーム組付け前に外部取付足を取付けて下さい。

■ WPCM・WPCPシリーズの高さ18の機種はCK-26Zの取付けが困難なため外部取付足はOFL-1をお選び下さい。



型番・標準価格

型番	材質	表面処理	入数	標準価格 / 袋
CK-26Z	SUS304	パレル研磨	4 / 袋	380

■ MT6-30 (カタログP13-45) ビスを使用して取付け出来ます。

OPCE SERIES エクステンションフレーム



OPCE

■ OPCEにはボディにつなぐ為のフレームスクリュー4個とドライバーで回す為のスクリューヘッドが1個付属しています。

型番・標準価格

■ 延長高55mmで2段以上の使用も可能です。

型番	適応機種	標準価格
OPCE2020	OPCP2020	2,670
OPCE2030	OPCP2030	3,190
OPCE2040	OPCP2040	3,570
OPCE3030	OPCM・OPCP・RPCP3030	3,890
OPCE3040	OPCM・OPCP・RPCP3040	4,230
OPCE3060	OPCM・OPCP・RPCP3060	5,440
OPCE4040	OPCP4040	4,750
OPCE4060	OPCP4060	5,640

■ 材質 / 色 : グラスファイバー入りポリカーボネート / ホワイトグレー

型番目次 / Photo INDEX

プラスチックケース

キャリングケース

防水・防塵樹脂ボックス

防水・防塵アルミ/ステンレスボックス

端子ボックス/防水コネクタ/ケーブルグランド

アルミフレーム/ヒートシンクケース

アルミサッシケース

メタルケース

フリーサイズケース/フリーサイズパネル

ラックケース/サブラック

機板/ラックパネル

電池ホルダー/電池ボックス

アクセサリ/機構部品

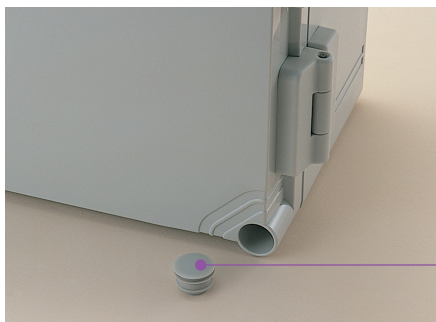
カスタム製品

技術資料/各種ご案内

3

防水・防塵樹脂ボックス

OSK-1 ブラインドプラグ



OSK-1

■ ラッチ・ヒンジ付開閉タイプ専用オプションです。

型番・標準価格

型番	材質	色	入数	標準価格 / 袋
OSK-1	ポリエチレン	ホワイトグレー	1 / 袋	50

OLS-1 スクリュー

型番目次/
Photo
INDEX

プラスチック
ケース

キャリング
ケース

防水・防塵
樹脂ボックス

防水・防塵
アルミ/
ステンレス
ボックス

端子ボックス/
防水コネクタ/
ケーブル
グランド

アルミ
フレーム/
ヒートシंक
ケース

アルミサッシ
ケース

メタル
ケース

フリーサイズ
ケース/
フリーサイズ
パネル

ラックケース/
サブラック

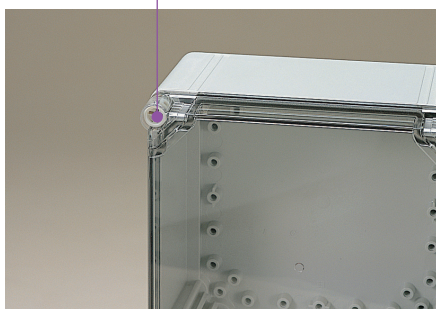
棚板/
ラックパネル

電池ホルダー/
電池ボックス

アクセサリ
/機構部品

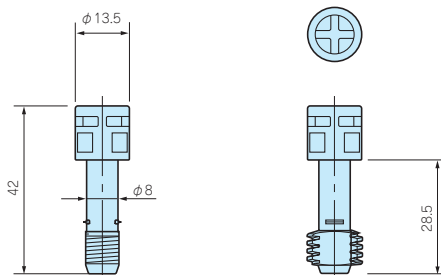
カスタム製品

技術資料/
各種ご案内



OLS-1

■ OPCM、OPCP、RPCPシリーズのカバーをとめる標準タイプのスクリューです。スクリューをなくされた場合にご利用下さい。

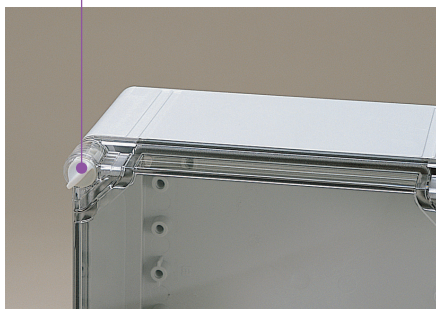


型番・標準価格

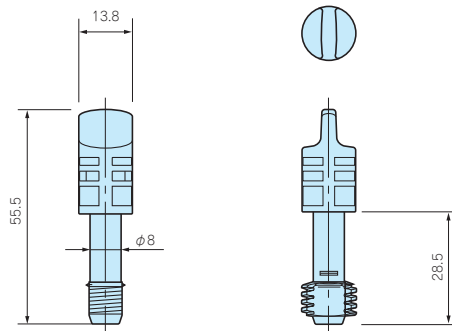
型番	材質	色	入数	標準価格 / 袋
OLS-1	ポリアミド	ホワイトグレー	1 / 袋	70

OLW-1 ウイングスクリュー

OLW-1



■ ドライバーなしで開閉したい場合に使用します。



型番・標準価格

型番	材質	色	入数	標準価格 / 袋
OLW-1	ポリアミド	ホワイトグレー	1 / 袋	90

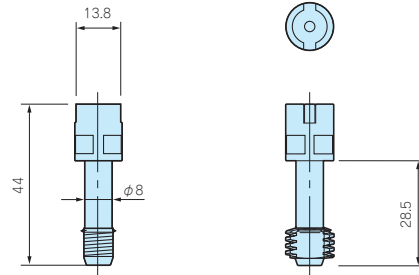
OLT-1 DINスクリュー

OLT-1



OLT-1はいたずら防止用DIN規格スクリューです。専用キーのOLT-42KEYとセットでご利用下さい。

OLT-42KEY



型番・標準価格

型番	材質	色	入数	標準価格/袋
OLT-1	ポリアミド	ホワイトグレー	1/袋	90

OLT-42KEY SERIES DINスクリューキー

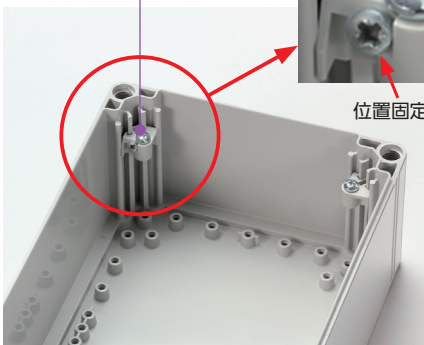
OLT-1用スクリューキーです。

型番・標準価格

型番	材質	色	入数	標準価格/袋
OLT-42KEY	亜鉛ダイキャスト	黒	1/袋	580

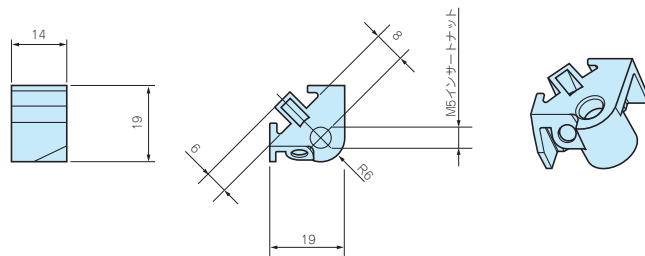
OEL-1 スライドスペーサー

OEL-1



位置固定用タッピングビス

取付ベースを任意の位置に固定して利用する為のスライドスペーサーです。
販売数量は1個単位ですがボックス1台につき4個必要です。



型番・標準価格

型番	付属ビス	材質	色	入数	標準価格/袋
OEL-1	M5ビス	ポリアミド	ホワイトグレー	1/袋	240



取付例

型番目次/
Photo
INDEX

プラスチック
ケース

キャリング
ケース

防水・防塵
樹脂ボックス

防水・防塵
アルミ/
ステンレス
ボックス

端子ボックス/
防水コネクタ/
ケーブル
グランド

アルミ
フレーム/
ヒートシンク
ケース

アルミサッシ
ケース

メタル
ケース

フリーサイズ
ケース/
フリーサイズ
パネル

ラックケース/
サブラック

機板/
ラックパネル

電池ホルダー/
電池ボックス

アクセサリ
/機構部品

カスタム製品

技術資料/
各種ご案内

OMS-1 マウントスクリュー



■ ボックス内部のボスに取付ベースやDINレールを取付けるためのビスです。

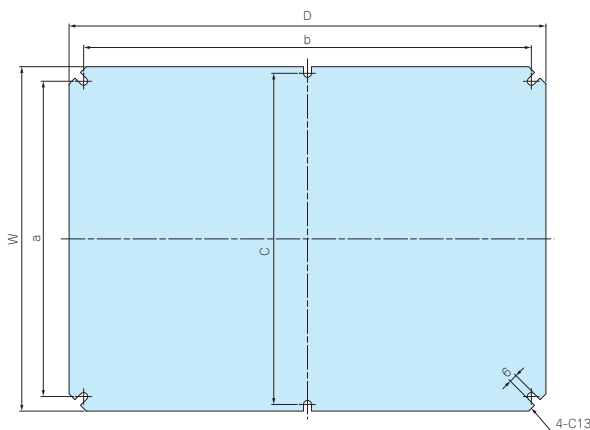
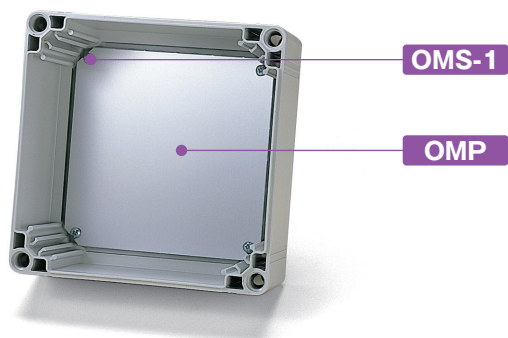
型番・標準価格

型番	材質	表面処理	入数	標準価格 / 袋
OMS-1 (タッピングM5×10)	鉄	ユニクロメッキ	1 / 袋	50

OMP SERIES 取付ベース

外観寸法図

■ 下記図面は代表共通図です。
各製品の詳細図はホームページよりCAD・PDF図をダウンロードしてご確認ください。



■ 材質 / 表面処理：アルミ板 A1050P t1.5 / シルバーアルマイト

構成内容

型番	対応機種
OMP2020	OPCP・WPCP 2020
OMP2030	OPCP・WPCP 2030
OMP2040	OPCP・WPCP 2040
OMP3030	OPCM・WPCM・OPCP・WPCP・RPCP 3030
OMP3040	OPCM・WPCM・OPCP・WPCP・RPCP 3040
OMP3060	OPCM・WPCM・OPCP・WPCP・RPCP 3060
OMP4040	OPCP・WPCP 4040
OMP4060	OPCP・WPCP 4060

型番・寸法・標準価格

型番	W	D	a	b	c	自重 (g)	標準価格
OMP2020	160	160	138	138	—	107	870
OMP2030	160	260	138	238	—	175	1,130
OMP2040	160	360	138	338	150	244	1,650
OMP3030	260	260	238	238	—	288.5	1,720
OMP3040	260	360	238	338	250	398	2,420
OMP3060	260	560	238	538	238	615	3,880
OMP4040	360	360	338	338	350	550	3,300
OMP4060	360	560	338	538	338	854	4,900

型番目次/
Photo
INDEX

プラスチック
ケース

キャリング
ケース

防水・防塵
樹脂ボックス

防水・防塵
アルミ/
ステンレス
ボックス

端子ボックス/
防水コネクタ/
ケーブル
グランド

アルミ
フレーム/
ヒートシンク
ケース

アルミサッシ
ケース

メタル
ケース

フリーサイズ
ケース/
フリーサイズ
パネル

ラックケース/
サブラック

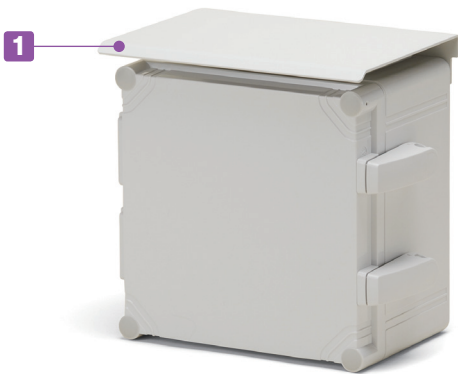
棚板/
ラックパネル

電池ホルダー/
電池ボックス

アクセサリ
/ 機構部品

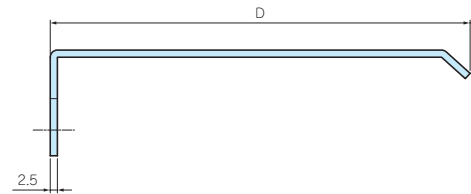
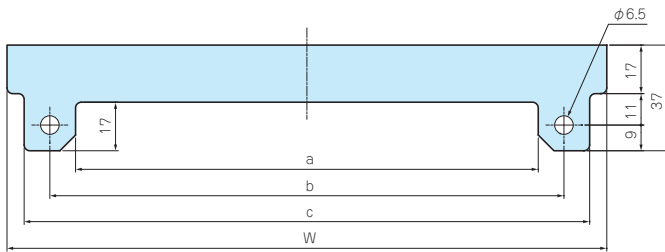
カスタム製品

技術資料/
各種ご案内



- ルーフはアルミ製ですので軽量で、ボックス本体に合わせたライトグレー塗装仕上げの為一体感があります。
- 屋外でボックスを設置する場合にはルーフを使用される事をお薦めします。
- ルーフを付けて、外部取付足を付ける場合はCK-26Z（カタログP3-84）、取付ビスはMT6-30（カタログP13-45）を使用して取り付けて下さい。

ルーフ



構成内容

No.	名称	個数	材質	色 / 表面処理
1	ルーフ	1	アルミ板 A1050P t2.5	ライトグレー塗装
-	取付ビス (ナベM6×35)	2	ステンレス	無処理
-	ナット (M6)	2	ステンレス	無処理

型番・寸法・標準価格

型番	W	D	a	b	c	対応ボックス	標準価格
SR-R2013	210	145	162	180	198	OPCP・WPCP 202013 203013 204013	2,130
SR-R2018	210	200	162	180	198	OPCP・WPCP 202018 203018 204018	2,510
SR-R3013	310	145	262	280	298	OPCM・WPCM・OPCP 303013 304013 306013 WPCP・RPCP	2,590
SR-R3018	310	200	262	280	298	OPCM・WPCM・OPCP 303018 304018 306018 WPCP・RPCP	3,140
SR-R4013	410	145	362	380	398	OPCP・WPCP 404013 406013	3,290
SR-R4018	410	200	362	380	398	OPCP・WPCP 404018 406018	4,810

3

SC SERIES

防水・防塵樹脂ボックス

防水・防塵樹脂ボックス

型番目次/
Photo
INDEX

プラスチック
ケース

キャリング
ケース

防水・防塵
樹脂ボックス

防水・防塵
アルミ/
ステンレス
ボックス

端子ボックス/
防水コネクタ/
ケーブル
グランド

アルミ
フレーム/
ヒートシンク
ケース

アルミサッシ
ケース

メタル
ケース

フリーサイズ
ケース/
フリーサイズ
パネル

ラックケース/
サブラック

棚板/
ラックパネル

電池ホルダー/
電池ボックス

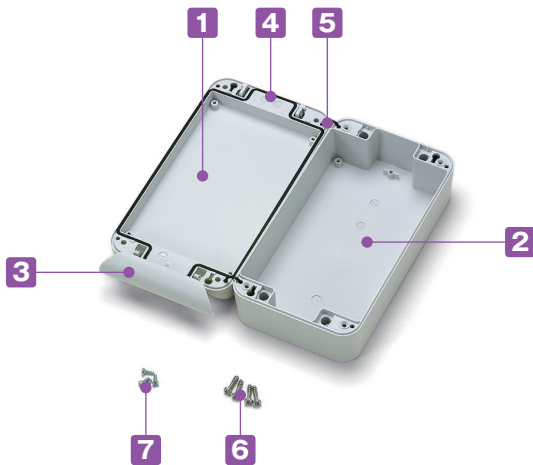
アクセサリ
/機構部品

カスタム製品

技術資料/
各種ご案内



- カスタム製品 (穴加工・インクジェット印刷・表面シート製作) についてはP14-1~51をご覧ください。
- CADデータ (DXF/DWG) でご依頼いただくと5%割引、リピート注文品は更に5%割引致します。



テクニカルデータ

保護等級: IP65
 使用温度範囲: -10℃~+60℃
 カバー締め付けトルク:
 0.75N・m~1N・m



- ブラインドカバーを外すだけで、壁付けが可能です。
- 樹脂製のヒンジが付属しています。

構成内容

No.	名称	個数	材質	色 / 表面処理
1	トップカバー	1	ASA+PC (UL94V-0)	ライトグレー (RAL7035)
2	ボディ	1	ASA+PC (UL94V-0)	ライトグレー (RAL7035)
3	ブラインドカバー	2	ASA+PC (UL94V-0)	ライトグレー (RAL7035)
4	ガスケット	1	シリコン	ブラック
5	樹脂ヒンジ	2	ポリプロピレン	-
6	カバースクリュー (M4タッピング)	4	ステンレス	無処理
7	取付ベース用ビス (M3×8タッピング)	4	鉄	ユニクロメッキ

オプション部品 (別売)

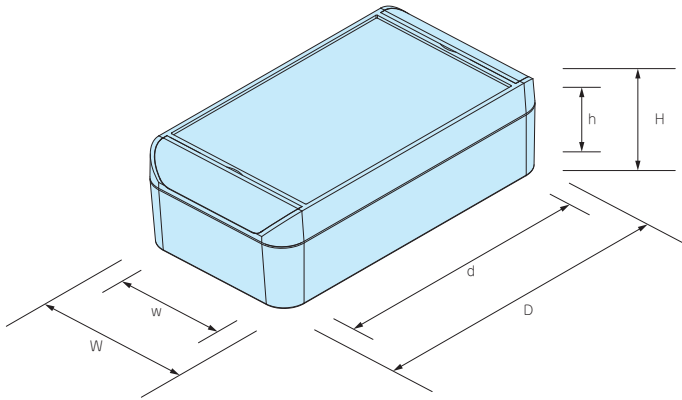
ケーブルグランド
P5-67~75

プロテクティブベント
PMFシリーズ
P3-99~100

ベントフィルターパッチタイプ
VSCシリーズ
P3-101

外觀寸法図

■ 下記図面は代表共通図です。
各製品の詳細図はホームページよりCAD・PDF図をダウンロードしてご確認ください。



■ タカチでは表面シートを低インシャルコストかつ短納期で製作致します。
詳細はカタログP14-23~30をご覧ください。



型番・寸法・標準価格

型番	外形寸法			有効寸法 (内部)			自重 (g)	標準価格
	W	D	H	w	d	h		
SC 9-12-5	90	120	50	80.5	79	29.7	155	4,030
SC 9-16-5	90	160	50	81	120	29.7	190	4,730
SC11-20-6	110	200	60	100	159.5	39.7	345	5,800
SC13-16-6	130	160	60	120	119.5	39.7	300	4,960
SC17-28-6	170	280	60	160	239.5	39.7	590	9,260

製品使用例

化学工場用コントローラー



医療用コントローラー



電力制御装置



型番目次/
Photo
INDEX

プラスチック
ケース

キャリング
ケース

防水・防塵
樹脂ボックス

防水・防塵
アルミ/
ステンレス
ボックス

端子ボックス/
防水コネクタ/
ケーブル
グラウンド

アルミ
フレーム/
ヒートシンク
ケース

アルミサッシ
ケース

メタル
ケース

フリーサイズ
ケース/
フリーサイズ
パネル

ラックケース/
サブラック

機板/
ラックパネル

電池ホルダー/
電池ボックス

アクセサリ
/機構部品

カスタム製品

技術資料/
各種ご案内

3

TA SERIES

防水・防塵ABS樹脂ボックス

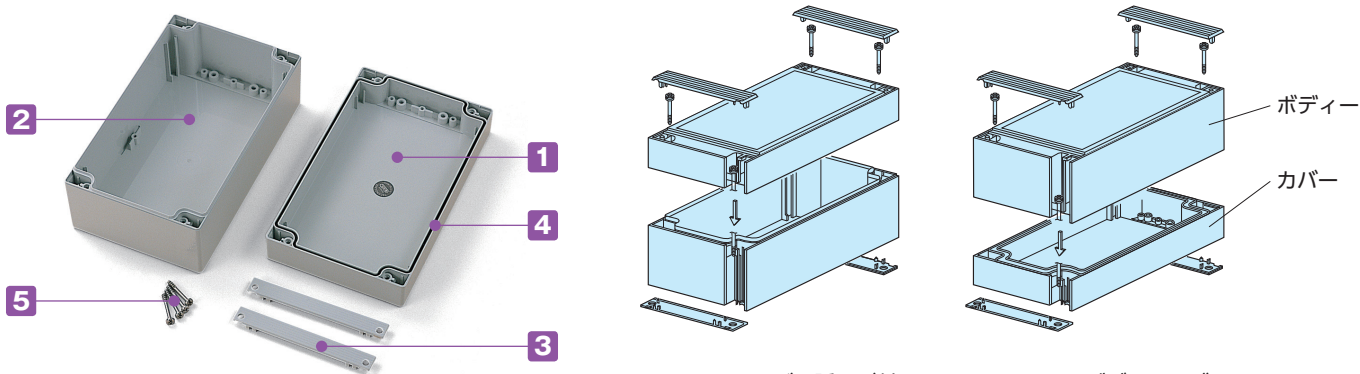


テクニカルデータ



保護等級：IP65
 使用温度範囲：-10℃~+60℃
 カバー締め付けトルク：
 0.75N・m~1N・m

- カスタム製品 (穴加工・インクジェット印刷・表面シート製作) についてはP14-1~51をご覧ください。
- CADデータ (DXF/DWG) でご依頼いただくと**5%割引**、リピート注文品は更に**5%割引**致します。



- ビス隠しが付いたスッキリとしたデザインのボックスです。
- ビス隠し(カバーstriップ)はボディ側にも取付可能なので、両側が表面として利用可能です。

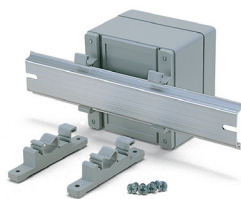
構成内容

No.	名称	個数	材質	色 / 表面処理
1	トップカバー	1	ABS樹脂 (UL94HB)	ホワイトグレー (RAL7035)
2	ボディ	1	ABS樹脂 (UL94HB)	ホワイトグレー (RAL7035)
3	カバーstriップ	4	ABS樹脂 (UL94HB)	ホワイトグレー (RAL7035)
4	ガスケット	1	シリコンゴム	ブラック
5	カバークリュー (タッピングビス)	4	ステンレス鋼	無処理
-	取付ベース用ビス (タッピングビス)	4	鉄	ユニクロメッキ

オプション部品 (別売)



外部取付足
P3-92



DINレール取付足
P3-92



ケーブルグラウンド
P5-67~75



プロテクティブベント
P3-99~100

防水・防塵樹脂ボックス

型番目次/
Photo
INDEX

プラスチック
ケース

キャリング
ケース

防水・防塵
樹脂ボックス

防水・防塵
アルミ/
ステンレス
ボックス

端子ボックス/
防水コネクタ/
ケーブル
グラウンド

アルミ
フレーム/
ヒートシンク
ケース

アルミサッシ
ケース

メタル
ケース

フリーサイズ
ケース/
フリーサイズ
パネル

ラックケース/
サブラック

棚板/
ラックパネル

電池ホルダー/
電池ボックス

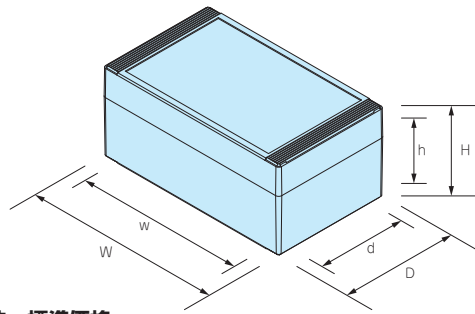
アクセサリ
/機構部品

カスタム製品

技術資料/
各種ご案内

外觀寸法図

■ 下記図面は代表共通図です。
各製品の詳細図はホームページよりCAD・PDF図をダウンロードしてご確認ください。



■ タカチでは表面シートを低インシャルコストかつ短納期で製作致します。
詳細はカタログP14-23~30をご覧ください。



型番・寸法・標準価格

型番	外形寸法			有効寸法 (内部)			自重 (g)	標準価格
	W	D	H	w	d	h		
TA 8- 8-6	80	80	60	40.6	65.6	51	147	▲3,070
TA12- 8-6	120	80	60	80.6	65.6	51	185	▲3,590
TA16- 8-6	160	80	60	120.6	65.6	51	224	▲4,080
TA24- 8-6	240	80	60	200.6	65.6	51	305	▲5,140
TA12-12-6	120	120	60	80.4	93.2	51	256	▲4,450
TA20-12-9	200	120	90	160.4	93.2	81	461	▲6,260
TA24-12-9	240	120	90	200.4	93.2	81	507	▲6,610
TA16-16-9	160	160	90	120.4	133.2	81	448	▲6,510
TA24-16-9	240	160	90	200.4	133.2	81	597	▲7,230

▲は値上げした製品です。

LEG-6 外部取付足



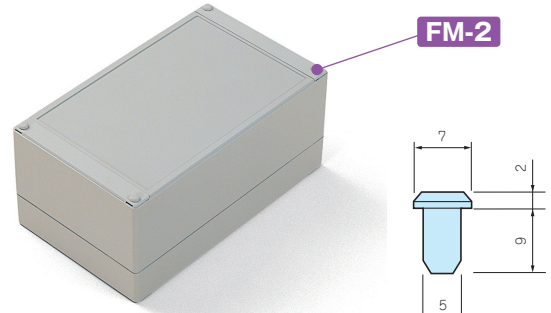
LEG-6

型番・標準価格

■ ビス付です。

型番	材質	色	入数	標準価格 / 袋
LEG-6	ABS樹脂	ホワイトグレー	4 / 袋	900

FM-2 ゴムプラグ

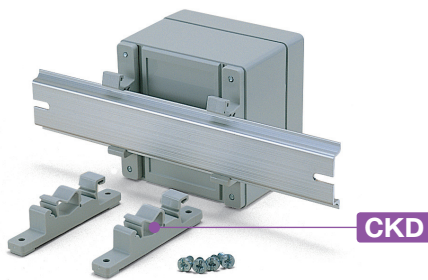


FM-2

型番・標準価格

型番	材質	色	入数	標準価格 / 袋
FM-2	合成ゴム	ホワイトグレー	4 / 袋	490

CKD SERIES DINレール取付足



CKD

■ 材質 / 色 : ポリアミド / ホワイトグレー

型番・寸法・標準価格

■ ビス付です。

型番	適用機種	W	a	b	c	d	耐荷重(ケース含む)	入数	標準価格 / 袋
CKD- 80	D= 80mm	77	75	66	56	17	3kg	2 / 袋	630
CKD-120	D=120mm	117	115	106	96	37	3kg	2 / 袋	660
CKD-160	D=160mm	157	155	147	136	57	3kg	2 / 袋	670

型番目次 / Photo INDEX

プラスチックケース

キャリングケース

防水・防塵樹脂ボックス

防水・防塵アルミ/ステンレスボックス

端子ボックス/防水コネクタ/ケーブルグランド

アルミフレーム/ヒートシンクケース

アルミサッシケース

メタルケース

フリーサイズケース/フリーサイズパネル

ラックケース/サブラック

機板/ラックパネル

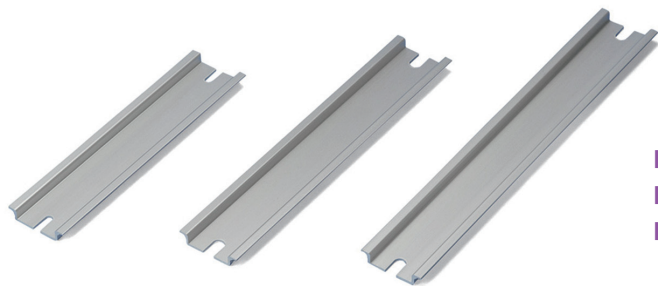
電池ホルダー/電池ボックス

アクセサリ/機構部品

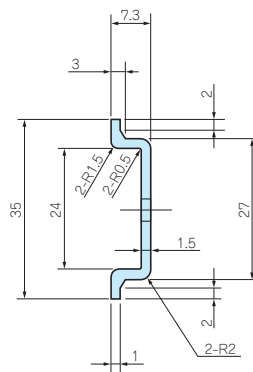
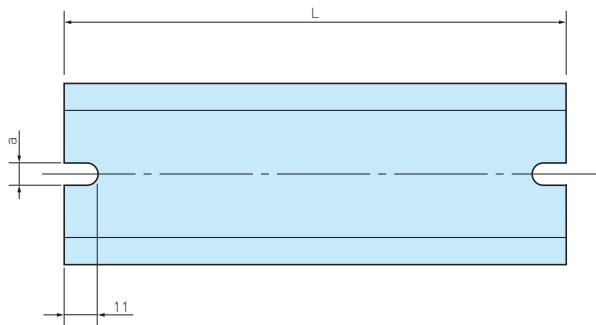
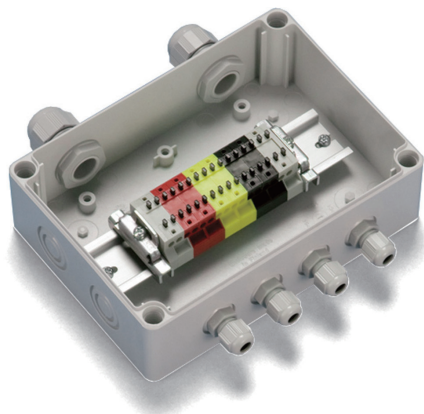
カスタム製品

技術資料/各種ご案内

防水・防塵樹脂ボックス



- ボックス内部に端子台やリレー・スイッチ等を取付けるためのレールです。
- 各ケースの取付ボスのピッチをご確認の上、L寸をお選び下さい。
- その他のケースに使用する場合はFDR-1000をご利用下さい。



型番目次/
Photo
INDEX

プラスチック
ケース

キャリング
ケース

防水・防塵
樹脂ボックス

防水・防塵
アルミ/
ステンレス
ボックス

端子ボックス/
防水コネクタ/
ケーブル
グラウンド

アルミ
フレーム/
ヒートシンク
ケース

アルミサッシ
ケース

メタル
ケース

フリーサイズ
ケース/
フリーサイズ
パネル

ラックケース/
サブラック

棚板/
ラックパネル

電池ホルダー/
電池ボックス

アクセサリ
/機構部品

カスタム製品

技術資料/
各種ご案内

構成内容

材 質	表面処理
アルミ押出材 A6063S-T5	シルバーアルマイト

型番・寸法・標準価格

型 番	L	a	対応ボスピッチ	標準価格
FDR- 50	50	4.2	32 ~ 42	150
57	57	4.2	39 ~ 49	150
66	66	4.2	48 ~ 58	150
77	77	4.2	59 ~ 69	150
80	80	4.2	62 ~ 72	160
87	87	4.2	69 ~ 79	160
92	92	4.2	74 ~ 84	160
100	100	4.2	82 ~ 92	160
106	106	4.2	88 ~ 98	200
110	110	4.2	92 ~ 102	200
120	120	4.2	102 ~ 112	200
128	128	4.2	110 ~ 120	200
137	137	4.2	119 ~ 129	200
142	142	4.2	124 ~ 134	200
146	146	4.2	128 ~ 138	200
150	150	4.2	132 ~ 142	210
168	168	4.2	150 ~ 160	230
170	170	4.2	152 ~ 162	230
186	186	4.2	168 ~ 178	240
202	202	4.2	184 ~ 194	260
205	205	4.2	187 ~ 197	260
223	223	4.2	205 ~ 215	260
226	226	4.2	208 ~ 218	260
235	235	4.2	217 ~ 227	290
242	242	4.2	224 ~ 234	290
249	249	4.2	231 ~ 241	290
283	283	4.2	265 ~ 275	300
300	300	4.2	282 ~ 292	310
350	350	4.2	332 ~ 342	370
450	450	4.2	432 ~ 442	420
550	550	4.2	532 ~ 542	520

型 番	L	a	対応ボスピッチ	標準価格
FDR-B102	102	6.5	86 ~ 92	200
NEW B124	124	6.5	108 ~ 114	200
B142	142	6.5	126 ~ 132	200
B160	160	6.5	144 ~ 150	210
B165	165	6.5	149 ~ 155	230
B176	176	6.5	160 ~ 166	230
B183	183	6.5	167 ~ 173	230
B223	223	6.5	207 ~ 213	260
B260	260	6.5	244 ~ 250	300
B283	283	6.5	267 ~ 273	300
B303	303	6.5	287 ~ 293	300
B338	338	6.5	322 ~ 328	350
B360	360	6.5	344 ~ 350	380
B376	376	6.5	360 ~ 366	390
B383	383	6.5	367 ~ 373	390
B463	463	6.5	447 ~ 453	440
B560	560	6.5	544 ~ 550	530
B623	623	6.5	607 ~ 613	560
FDR-1000	1000	-	-	610

■ FDR-1000には取付ビス用の欠き処理はございません。

DINレール対応表

BC□□シリーズ

ボックス型番	DINレール型番
091207	FDR - 80
091208	80
101507	110
101508	110
112107	170
112110	170
112607	223
112610	223
131508	120
131808	150
131810	150
151509	120
151512	120
162110	170
162113	170
162610	223
162613	223
172211	170
172711	223

GAシリーズ

ボックス型番	DINレール型番
5- 5- 4	—
6- 6- 4	—
12- 7- 4	—
12- 7- 6	—
8- 8- 6	FDR - 66
9-12- 6	—
9-12- 8	FDR - 100/77
12-12- 6	110
12-12- 9	110
8-16- 6	146/66
8-16- 9	146/66
16-16- 6	150
16-16- 9	150
12-17- 6	100
12-17- 8	100
8-20- 6	—
12-20- 8	FDR - 186
15-22- 6	183
15-22- 8	183
19-27-10	249

TAシリーズ

ボックス型番	DINレール型番
16- 8- 6	—
24- 8- 6	—
12-12- 6	FDR - 110
20-12- 9	186
24-12- 9	223
16-16- 9	146
24-16- 9	226

BCASシリーズ

ボックス型番	DINレール型番
071005	FDR - 92
080806	66
081104	92
081107	92
081108	92
081110	92
081307	110
081308	110
081807	168
081808	168
082507	235
082508	235
101007	77
101010	77
101807	150
102007	170
102307	202
121207	80
121210	80
141709	146
142309	205
151507	120
151510	120
152004	170
152007	170
152010	170
152013	170
152016	170
152510	226
152513	226
161607	137

DPCPシリーズ

ボックス型番	DINレール型番
050504	—
050704	—
080806	FDR - 66
080809	66
081206	110
081209	110
081606	146
081609	146
121206	110
121209	110
121609	146
122009	186
152008	170
162409	223
162412	223
233009	283
233011	283

OPCM・WPCM・OPCP・WPCP・RPCPシリーズ

ボックス型番	DINレール型番
202013	FDR - B160
202018	B160
203013	B160/B260
203018	B160/B260
204013	B160/B360
204018	B160/B360
303013	B260
303018	B260
304013	B260/B360
304018	B260/B360
306013	B260/B560
306018	B260/B560
404013	B360
404018	B360
406013	B360/B560
406018	B360/B560

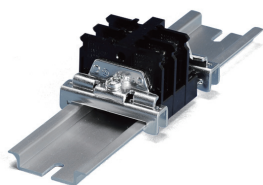
SPCM・SPCPシリーズ

ボックス型番	DINレール型番
081304	FDR - 50/100
081305	50/100
081306	50/100
081308	50/100
081310	50/100
081313	50/100
101004	80
101006	80
131304	100
131305	100
131306	100
131308	100
131310	100
131313	100
131804	100/150
131805	100/150
131806	100/150
131808	100/150
131810	100/150
131813	100/150
131815	100/150
181808	150
181810	150
181813	150
181815	150
182508	150/223
182510	150/223
182515	150/223

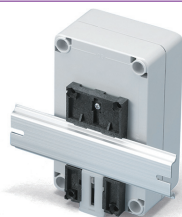
UPCシリーズ

ボックス型番	DINレール型番
172213	FDR-B124
232818	B176
283318	B223
434829	B376

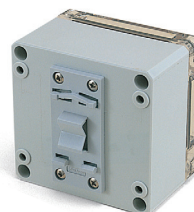
オプション部品 (別売)



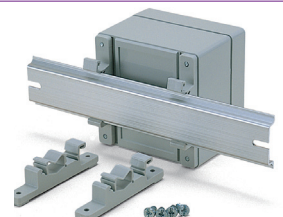
DINレール止め金具
TKRシリーズ
P13-28



DINレール取付板
DRAシリーズ
P13-27



ネジ止め式DINレール取付足
DRT-1シリーズ
P13-27



DINレール取付足
CKDシリーズ
P3-92

型番目次/
Photo
INDEX

プラスチック
ケース

キャリング
ケース

防水・防塵
樹脂ボックス

防水・防塵
アルミ/
ステンレス
ボックス

端子ボックス/
防水コネクタ/
ケーブル
グランド

アルミ
フレーム/
ヒートシンク
ケース

アルミサッシ
ケース

メタル
ケース

フリーサイズ
ケース/
フリーサイズ
パネル

ラックケース/
サブラック

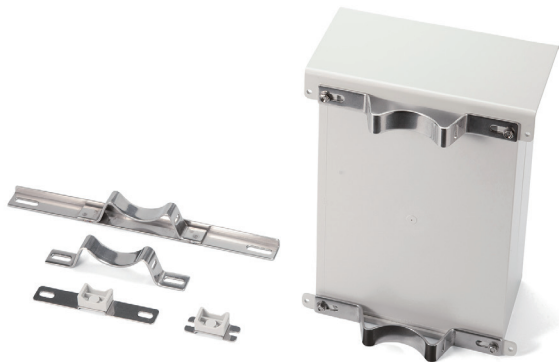
機板/
ラックパネル

電池ホルダー/
電池ボックス

アクセサリ
/機構部品

カスタム製品

技術資料/
各種ご案内



- ステンレス製のポール・電柱取付金具です。
- ボックスに穴加工をしなくて取り付け可能です。
- 取付の際はビスセットSSK-Bシリーズ (P3-96)、固定ベルトPKBシリーズ(P3-98)を別途ご購入下さい。
- 製品のCADデータはホームページよりダウンロード可能です。
- SSK-PIには樹脂製マウントブラケットが付属しています。



PKBシリーズ

外観寸法図

型番目次/
Photo
INDEX

プラスチック
ケース

キャリング
ケース

防水・防塵
樹脂ボックス

防水・防塵
アルミ/
ステンレス
ボックス

端子ボックス/
防水コネクタ/
ケーブル
グランド

アルミ
フレーム/
ヒートシンク
ケース

アルミサッシ
ケース

メタル
ケース

フリーサイズ
ケース/
フリーサイズ
パネル

ラックケース/
サブラック

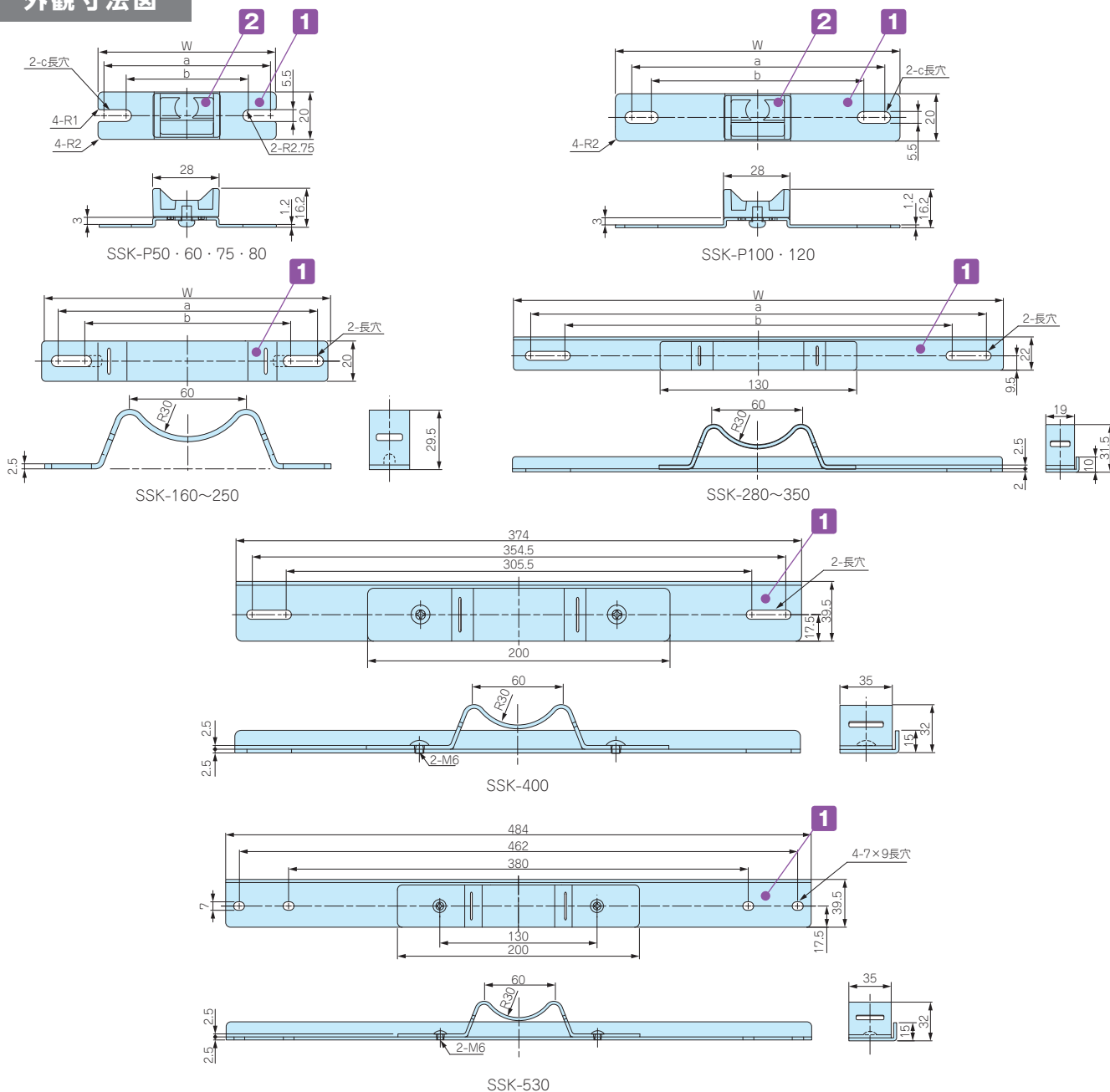
棚板/
ラックパネル

電池ホルダー/
電池ボックス

アクセサリ
/機構部品

カスタム製品

技術資料/
各種ご案内



構成内容

No.	名称	個数	材質	色 / 表面処理
1	取付金具	2	ステンレス SUS304	バレル研磨
2	マウントブラケット	2	ASA樹脂 (耐候性樹脂)	ホワイトグレー

■ 付属の取付ビスはBCAP・BCAR・BCPC・BCPK・BCPRシリーズ用になります。その他のボックスを取付けるには、別途SSK-Bシリーズをご購入下さい。

型番・寸法・標準価格

型番	W	a	b	c	対応ベルト	入数	標準価格 / 袋
SSK-P50	50	44.5	37.5	5.5×9	PKB-10PM、10P PKB-10S	2 / 袋	▲1,640
SSK-P60	60	54.5	47.5	5.5×9	PKB-10PM、10P PKB-10S	2 / 袋	▲1,640
SSK-P75	75	69.5	55.5	5.5×12.5	PKB-10PM、10P PKB-10S	2 / 袋	▲1,730
SSK-P80	80	74.5	64.5	5.5×10.5	PKB-10PM、10P PKB-10S	2 / 袋	▲1,730
SSK-P100	100	88.1	76.5	5.5×11.3	PKB-10PM、10P PKB-10S	2 / 袋	▲1,830
SSK-P120	120	106.5	88.5	5.5×14.5	PKB-10PM、10P PKB-10S	2 / 袋	▲1,990
SSK-160	142	129.5	106.5	—	PKB-10PM、10P PKB-10S	2 / 袋	2,510
SSK-170	152	142.3	101	—	PKB-10PM、10P PKB-10S	2 / 袋	2,620
SSK-200	174	161.5	112.5	—	PKB-10PM、10P PKB-10S	2 / 袋	2,680
SSK-210	192	180.5	131.5	—	PKB-10PM、10P PKB-10S	2 / 袋	2,840
SSK-250	230	215.5	166.5	—	PKB-10PM、10P PKB-10S	2 / 袋	3,100
SSK-280	260	244.5	195.5	—	PKB-10PM、10P PKB-10S	2 / 袋	▲3,610
SSK-300	280	264.5	215.5	—	PKB-10PM、10P PKB-10S	2 / 袋	▲3,730
SSK-350	324	302.5	253.5	—	PKB-10PM、10P PKB-10S	2 / 袋	4,180
SSK-400	374	354.5	305.5	—	PKB-20S	2 / 袋	▲6,360
SSK-530	484	462	380	7×9	PKB-20S	2 / 袋	▲8,130

▲は値上げした製品です。

SSK-B SERIES

SSK用ビスセット



- ポール取付金具用のビスセットです。SSK 型ポール取付金具と一緒にご利用下さい。
- 対応ボックス、金具、ビスセットの選定はP3-97 をご参照下さい。
- 材質 / 表面処理：ステンレス / 無処理

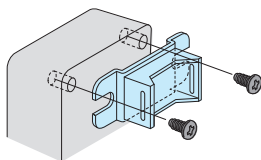
型番・標準価格

型番	付属ビス	対応ボックス	入数	標準価格 / 袋
SSK-B4-15N	ナベ M4×15、ナット	BCAS060905 ~ 212310	4 / 袋	210
SSK-B4-25N	ナベ M4×25、ナット	SPCP シリーズ・SPCM シリーズ	4 / 袋	220
SSK-B5-10	ナベ M5×10	BCAL シリーズ	4 / 袋	110
SSK-B5-35NS	ナベ M5×35、ナット、スペーサー	OPCM シリーズ・WPCM シリーズ・RPCP シリーズ OPCP シリーズ・WPCP シリーズ	4 / 袋	▲1,260
SSK-B6-40NS	ナベ M6×40、ナット、スペーサー	OPCM シリーズ・WPCM シリーズ・RPCP シリーズ OPCP シリーズ・WPCP シリーズ	4 / 袋	▲1,360
NEW SSK-B-UPC	ナベ UNF#10-32×3/8	UPC シリーズ	4 / 袋	340

▲は値上げした製品です。

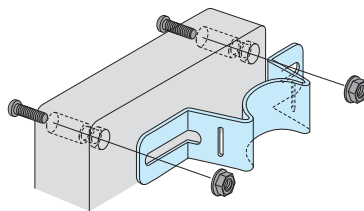
- ボックスへの取付け方法は下記3種類になります。

BCAS050604、050605



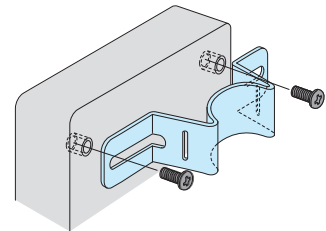
SSK-P付属ビス使用

M4 / M5 / M6 ナベビス、ナット



SSK-B4-15N SSK-B4-25N
SSK-B5-35NS SSK-B6-40NS

ナベビス インサートナット止め



SSK-B5-10
SSK-B-UPC

※SSK-B5-35NS、SSK-B6-40NS にはスペーサーが同梱されています。
 ルーフ (SRシリーズ) を使用する際にご利用下さい。
 取付の詳細はP3-97をご覧ください。

型番目次/
Photo
INDEX

プラスチック
ケース

キャリング
ケース

防水・防塵
樹脂ボックス

防水・防塵
アルミ/
ステンレス
ボックス

端子ボックス/
防水コネクタ/
ケーブル
グラウンド

アルミ
フレーム/
ヒートシンク
ケース

アルミサッシ
ケース

メタル
ケース

フリーサイズ
ケース/
フリーサイズ
パネル

ラックケース/
サブラック

機板/
ラックパネル

電池ホルダー/
電池ボックス

アクセサリ
/機構部品

カスタム製品

技術資料/
各種ご案内

ポール取付金具・ビスセット対応表

SPCP・SPCM シリーズ

	ボックス型番	ポール取付金具型番		ビスセット型番
		たて型	よこ型	
SPCP SPCM	081304, 081305 081306, 081308 081310, 081313	SSK-P75	SSK-160	SSK-B4-25N
	101004, 101006	SSK-P100	SSK-P100	SSK-B4-25N
	131304, 131305 131306, 131308 131310, 131313	SSK-160	SSK-160	SSK-B4-25N
	131804, 131805 131806, 131808 131810, 131813, 131815	SSK-160	SSK-200	SSK-B4-25N
	181808, 181810 181813, 181815	SSK-200	SSK-200	SSK-B4-25N
	182508, 182510, 182515	SSK-200	SSK-280	SSK-B4-25N

BCAS シリーズ

	ボックス型番	ポール取付金具型番		ビスセット型番
		たて型	よこ型	
BCAS	050604, 050605	SSK-P50	SSK-P60	付属ビス使用
	060905	SSK-P60	SSK-P100	SSK-B4-15N
	071005 ※注	SSK-P75	SSK-P100	SSK-B4-15N
	080806	SSK-P75	SSK-P75	SSK-B4-15N
	081104, 081107 081108, 081110	SSK-P75	SSK-P120	SSK-B4-15N
	081307, 081308	SSK-P75	SSK-160	SSK-B4-15N
	081807, 081808	SSK-P75	SSK-210	SSK-B4-15N
	082507, 082508	SSK-P75	SSK-280	SSK-B4-15N
	101007, 101010	SSK-P100	SSK-P100	SSK-B4-15N
	101807	SSK-P100	SSK-210	SSK-B4-15N
	102007	SSK-P100	SSK-250	SSK-B4-15N
	102307	SSK-P100	SSK-250	SSK-B4-15N
	121207, 121210	SSK-P120	SSK-200	SSK-B4-15N
	141709	SSK-160	SSK-200	SSK-B4-15N
	142309	SSK-160	SSK-250	SSK-B4-15N
	151507, 151510	SSK-170	SSK-170	SSK-B4-15N
	152004, 152007 152020, 152013, 152016	SSK-170	SSK-250	SSK-B4-15N
	152510, 152513	SSK-170	SSK-280	SSK-B4-15N
	161607	SSK-170	SSK-170	SSK-B4-15N
	202010, 202013 202016, 202019	SSK-250	SSK-250	SSK-B4-15N
212310	SSK-250	SSK-250	SSK-B4-15N	

※注 たて型取付時は付属ビスを使用して下さい。

BCAL シリーズ

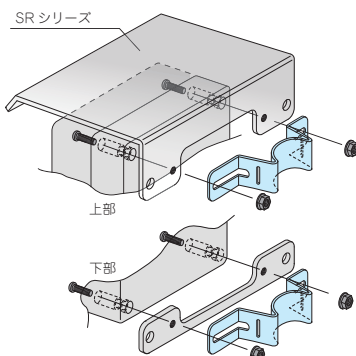
	ボックス型番	ポール取付金具型番		ビスセット型番
		たて型	よこ型	
BCAL	191913 ※注	SSK-P120	SSK-200	SSK-B5-10
	192813, 192818	SSK-200	SSK-250	SSK-B5-10
	193813, 193818	SSK-200	SSK-350	SSK-B5-10
	282813	SSK-250	SSK-280	SSK-B5-10
	283413	SSK-280	SSK-280	SSK-B5-10
	283813, 283818	SSK-280	SSK-350	SSK-B5-10
	285613	SSK-280	SSK-530	SSK-B5-10
	385618	SSK-400	SSK-530	SSK-B5-10

※注 たて型取付時は付属ビスを使用して下さい。

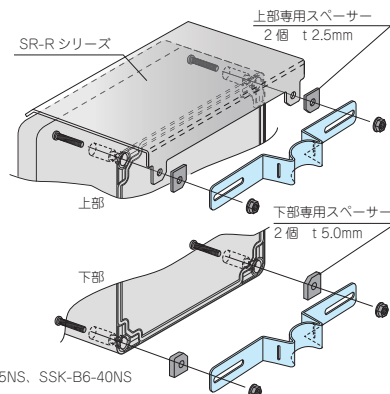
■ SPCP・SPCM・OPCP・WPCP・OPCM・WPCM・RPCPシリーズにルーフを取付ける場合

SR シリーズ (SPCP・SPCM 用 P3-52)

SR-R シリーズ (OPCP・WPCP・OPCM・WPCM・RPCP 用 P3-88)



使用ビスセット：SSK-B4-25N



使用ビスセット：SSK-B5-35NS, SSK-B6-40NS

UPC シリーズ

	ボックス型番	ポール取付金具型番		ビスセット型番
		たて型	よこ型	
UPC	172213	SSK-160	—	SSK-B-UPC
	232818	SSK-210	—	SSK-B-UPC
	283318	SSK-280	—	SSK-B-UPC
	434829	SSK-530	—	SSK-B-UPC

OPCP・WPCP シリーズ

	ボックス型番	ポール取付金具型番		ビスセット型番
		たて型	よこ型	
OPCP WPCP	202013, 202018	SSK-210	SSK-210	SSK-B5-35NS
	203013, 203018	SSK-210	SSK-350	SSK-B5-35NS
	204013, 204018	SSK-210	—	SSK-B5-35NS
	204013, 204018	—	SSK-530	SSK-B6-40NS
	303013, 303018	SSK-350	SSK-350	SSK-B5-35NS
	304013, 304018	SSK-350	—	SSK-B5-35NS
	304013, 304018	—	SSK-530	SSK-B6-40NS
	306013, 306018	SSK-350	—	SSK-B5-35NS
	404013, 404018	SSK-530	SSK-530	SSK-B6-40NS
	406013, 406018	SSK-530	—	SSK-B6-40NS

OPCM・WPCM・RPCP シリーズ

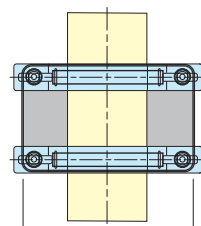
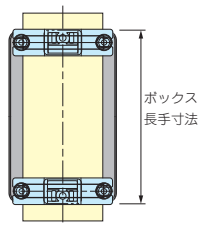
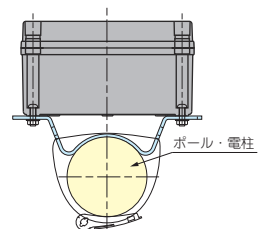
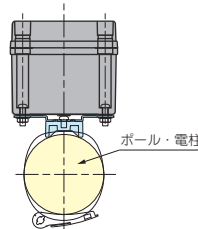
	ボックス型番	ポール取付金具型番		ビスセット型番
		たて型	よこ型	
OPCM WPCM RPCP	303013, 303018	SSK-350	SSK-350	SSK-B5-35NS
	304013, 304018	SSK-350	—	SSK-B5-35NS
	304013, 304018	—	SSK-530	SSK-B6-40NS
	306013, 306018	SSK-350	—	SSK-B5-35NS

■ WPCP30601□, 40401□, 40601□とWPCM30601□は保護等級 (IP) はありません。

■ たて型取付けかよこ型取付けかで使用する取付金具が異なります。

たて型取付
(長手寸法たて)

よこ型取付
(長手寸法よこ)



型番目次/
Photo
INDEX

プラスチック
ケース

キャリング
ケース

防水・防塵
樹脂ボックス

防水・防塵
アルミ/
ステンレス
ボックス

端子ボックス/
防水コネクタ/
ケーブル
グランド

アルミ
フレーム/
ヒートシंक
ケース

アルミサッシ
ケース

メタル
ケース

フリーサイズ
ケース/
フリーサイズ
パネル

ラックケース/
サブラック

棚板/
ラックパネル

電池ホルダー/
電池ボックス

アクセサリ
/機構部品

カスタム製品

技術資料/
各種ご案内

WPMB-M4-3 SERIES

マウントブラケット

★★ NEW

3

防水・防塵樹脂ボックス



- 耐候性樹脂製のポール・電柱取付具です。
- 縦・横、両方向に使用できます。
- シールワッシャー付ですのでIPX7相当の機能になります。
- ボックスへの取付には穴加工が必要です。
- 取付の際は別売りの固定用ベルト (PKB-10シリーズ) をご利用下さい。

構成内容

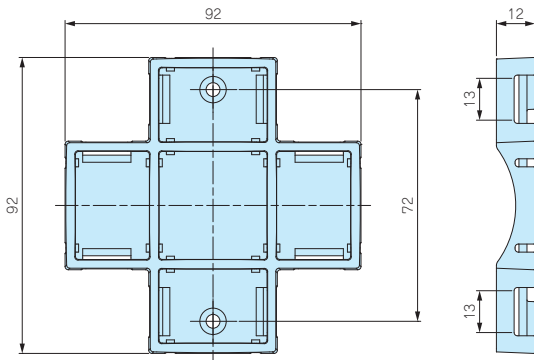
No.	名称	個数	材質	色
1	マウントブラケット	1	ASA樹脂 (UL94HB)	ホワイトグレー・ダークグレー
2	シールワッシャー	2	NBR,SPCC	ブラック
3	取付ビス (ナベM4×10)	2	ステンレス	無処理
4	六角ナット (M4・3種)	2	ステンレス	無処理

型番・寸法・標準価格

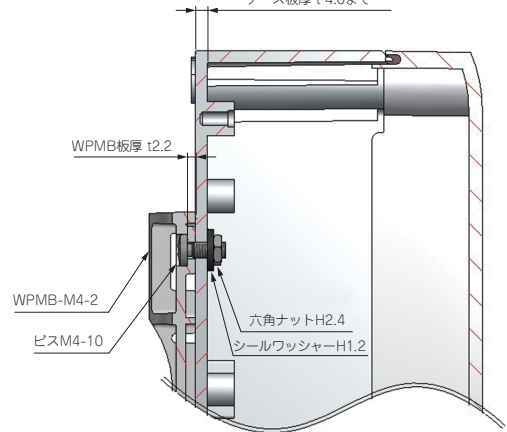
型番		対応ケース板厚	締付トルク	耐荷重 (kg)	自重 (g)	標準価格
● ホワイトグレー	● ダークグレー					
WPMB-M4-3G	WPMB-M4-3D	t4.0まで	0.45N・m	5kg	26.5	470

■ トルク値は使用条件により異なりますので参考値としてご利用頂き必ずトルクテストを行ってからご使用下さい。

■ 製品の詳細図はホームページよりCAD・PDF図をダウンロードしてご確認下さい。



取付例



型番目次/
Photo
INDEX

プラスチック
ケース

キャリング
ケース

防水・防塵
樹脂ボックス

防水・防塵
アルミ/
ステンレス
ボックス

端子ボックス/
防水コネクタ/
ケーブル
グランド

アルミ
フレーム/
ヒートシンク
ケース

アルミサッシ
ケース

メタル
ケース

フリーサイズ
ケース/
フリーサイズ
パネル

ラックケース/
サブラック

機板/
ラックパネル

電池ホルダー/
電池ボックス

アクセサリ
/機構部品

カスタム製品

技術資料/
各種ご案内

PKB SERIES

ポール固定用ベルト

NEW SIZE



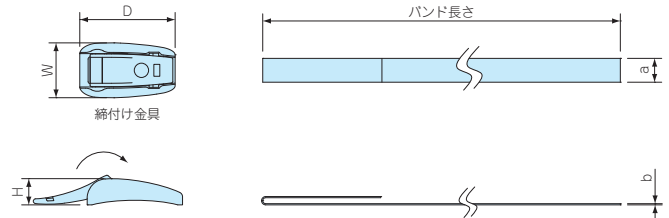
PKB-10PM, 10P



PKB-10S, 20S

■ 下記図面は代表共通図です。
各製品の詳細図はホームページよりCAD・PDF図をダウンロードしてご確認下さい。

- φ25からφ60のポールに締付可能な小型の樹脂製ベルトPKB-10PMを追加しました。その他のベルトはφ60からφ400の電柱に締付可能です。
- ポール・電柱に取付ける為のベルトです。1回使いきりタイプです。
- 締付け力の強いステンレス製と、取付の簡単な樹脂製の2タイプを用意しています。



構成内容

名称	個数	材質	色 / 表面処理
締付け金具	2	ステンレス SUS304 / POM	バレル研磨 / 黒色
バンド	2	ステンレス SUS430 / PET	BA仕上げ / グレー

型番・寸法・標準価格

型番	W	D	H	a	b	バンド長さ	引張り強さ (水平)	自重 (g)	入数	標準価格 / 袋
NEW PKB-10PM	24	23	11	10	0.5	500mm	0.8 kN	14	2 / 袋	730
PKB-10P	23	40	11	10	0.5	1500mm	1.3 kN	31.8	2 / 袋	▲ 810
PKB-10S	(16.5)	(49.5)	12	10	0.3	1500mm	1.4 kN	101.6	2 / 袋	▲ 710
PKB-20S	(27.4)	(49.5)	12	20	0.3	1500mm	2.9 kN	182.2	2 / 袋	▲ 1,050

▲は値上げした製品です。

筐体内の圧力変動調整・通気対策製品

防水・防塵樹脂ボックス



取付例

- プロテクティブベントは、通気性があり水や埃を通さない構造のメンブレンフィルターにより、温度の寒暖差で発生する筐体内の圧力変動を調整する事が出来ます。また、水蒸気放出を促し、筐体内の結露防止対策に有効です。
- コンパクトな省スペース設計の小型機器、ハンディ機器に最適な小型のプロテクティブベントPMF-6Bを追加しました。
- IP68 (水深2m / 1時間) の防水・防塵性能、-40℃~125℃(PMF-6Bは150℃)までの耐熱性があり、屋外・工場などの過酷な環境での使用が可能です。
- PMF-6Bは最大容積2ℓ以内、PMF-12は最大容積5ℓ以内、PMF-12HAは最大容積50ℓ以内の筐体に適しています。
- 屋外設置の際は側面への取付が推奨です。
- 本製品は工業・電機製品の使用に限られます。食品・薬品・化粧品・医療機器、それらの生産設備には使用できません。

型番目次/
Photo
INDEX

プラスチック
ケース

キャリング
ケース

防水・防塵
樹脂ボックス

防水・防塵
アルミ/
ステンレス
ボックス

端子ボックス/
防水コネクタ/
ケーブル
グランド

アルミ
フレーム/
ヒートシンク
ケース

アルミサッシ
ケース

メタル
ケース

フリーサイズ
ケース/
フリーサイズ
パネル

ラックケース/
サブラック

棚板/
ラックパネル

電池ホルダー/
電池ボックス

アクセサリ
/機構部品

カスタム製品

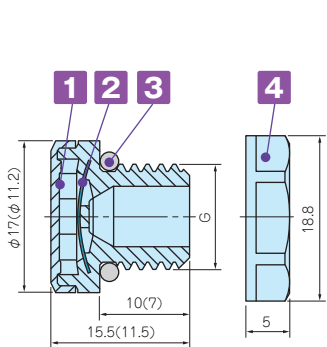
技術資料/
各種ご案内

外観寸法図

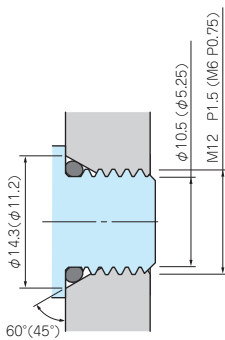
推奨穴加工図

取付図

■ 下記図面は代表共通図です。
各製品の詳細図はホームページより CAD・PDF 図をダウンロードしてご確認ください。

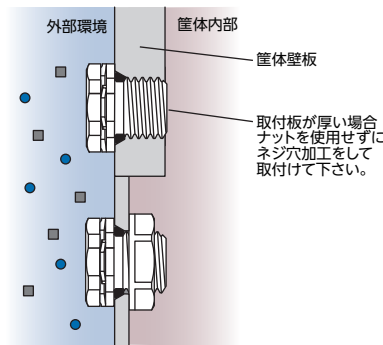


() 内の数値は、PMF-6B です。
PMF-6B にはナットが付属されません。



■ 締付け時 Oリングの変形を防ぐため
テーパ加工を推奨致します。
ナットを使用する場合はテーパ無し
のφ12.2 貫通穴でも取付可能です。

PMF-6B はナットを付属していないため
テーパ加工が推奨です。



■ ナットを使用する場合、適用最大板厚は 4.0mm です。

テクニカルデータ

型番	PMF-6B	PMF-12	PMF-12HA
標準通気量	300ml / min (差圧=7kPa)	450ml / min (差圧=7 kPa)	4000ml / min (差圧=7 kPa)
推奨締付トルク	0.2~0.4 N・m	0.6~0.8 N・m	0.6~0.8 N・m
準拠規格 (ナットを除く)	IEC60529 (防水・防塵試験) : IP66・IP67・IP68・IP69K (PMF-6Bは除く) IEC60068-2-1, 2, 14 (耐熱試験) : -40℃~+125℃ (PMF-6Bは+150℃) IEC60068-2-78 (恒温高湿試験) : 温度85℃/湿度85% 1000時間 IEC60068-2-64 (振動試験) : (PMF-6Bのみ) UL94V-0 (難燃性)・UL746C f1		

型番・寸法・標準価格

型番	材質					G		ナットSW	標準価格	
	● ライトグレー	● ブラック	1 本体	2 フィルター	3 O-リング	4 ナット	ネジ規格			取付穴径
—	NEW PMF-6B		PA6 (ボディ) PA66 (キャップ)	PTFE	シリコンゴム	ナット無し	M6×P0.75	—	ナット無し	860
PMF-12S	PMF-12B		PA6	PTFE	シリコンゴム	PA6 (UL94V-2)	M12×P1.5	φ12.2	17	760
PMF-12HAS	PMF-12HAB		PA6	PTFE	シリコンゴム	PA6 (UL94V-2)	M12×P1.5	φ12.2	17	860

PMF-32 SERIES

プロテクティブベント

3

筐体内の圧力変動調整・通気対策製品

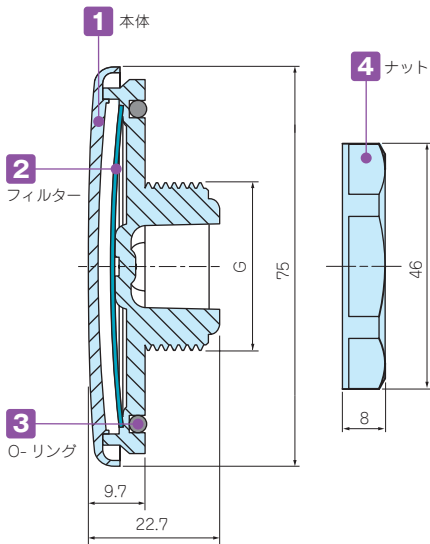
IP68 IP69K



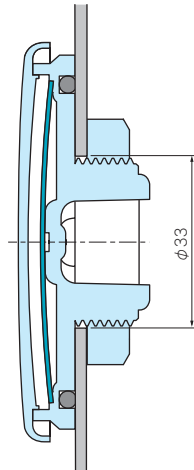
取付例

- 空気流量が格段に高い大型プロテクティブベントです。
- 最大容積200ℓ以内の大型筐体で内圧調整・結露対策にご使用いただけます。
- フラットなデザインなので筐体の外観を損ねません。
- IP68の防水・防塵性能、-40℃~125℃までの耐熱性があり、屋外・工場などの過酷な環境での使用が可能です。
- 太陽光発電モジュール性能認証規格IEC62108に準拠しております。
- 屋外設置の際は側面への取付が推奨です。
- 本製品は工業・電機製品の使用に限られます。食品・薬品・化粧品・医療機器、それらの生産設備には使用できません。

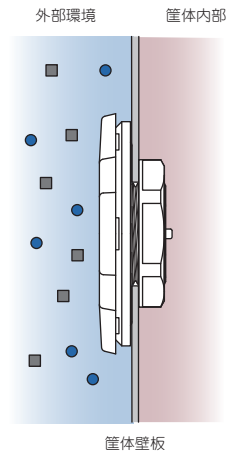
外観寸法図



穴加工図



取付図



■ ナットを使用する場合、適用最大板厚は5.0mmです。

PMF-32S テクニカルデータ

標準通気量	16 ℓ / min (差圧=1.2 kPa)
推奨締付トルク	5 N・m
準拠規格 (ナット除く)	IEC529, 2nd (防水・防塵試験): IP66・IP67・IP68・IP69K IEC60068-2-1, 2, 14 (耐熱試験): -40℃~+125℃ IEC600-2-78 (恒温高湿試験): 温度85℃/湿度85% 1000時間 IEC62108.10.8・9 (太陽光発電 耐久試験): 湿度凍結/高温試験・降水試験 UL94V-0 (難燃性)・UL746C f1

型番・寸法・標準価格

型番	材質				G			ナットSW	標準価格
	1 本体	2 フィルター	3 O-リング	4 ナット	ネジ規格	ネジ外径	取付穴径		
PMF-32S	ポリカーボネート	PTFE	シリコンゴム	PA6	M32×P1.5	φ32	φ33	41.5	2,230

防水・防塵樹脂ボックス

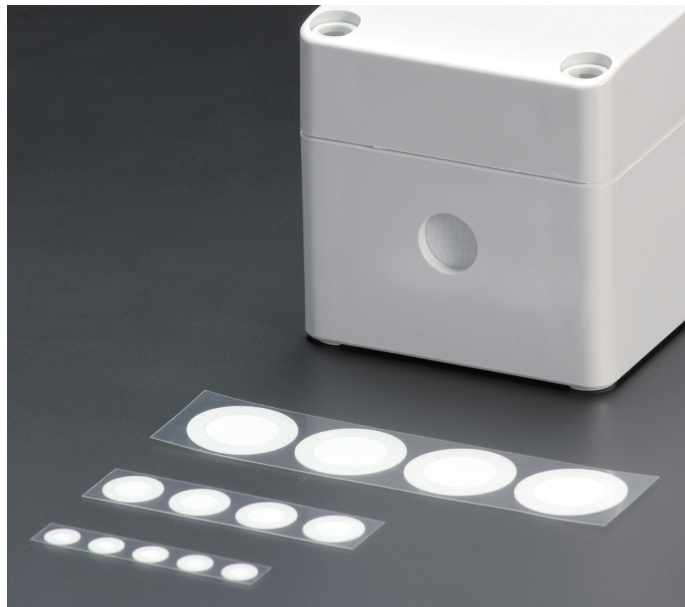
型番目次/
Photo
INDEXプラスチック
ケースキャリング
ケース防水・防塵
樹脂ボックス防水・防塵
アルミ/
ステンレス
ボックス端子ボックス/
防水コネクタ/
ケーブル
グランドアルミ
フレーム/
ヒートシンク
ケースアルミサッシ
ケースメタル
ケースフリーサイズ
ケース/
フリーサイズ
パネルラックケース/
サブラック機板/
ラックパネル電池ホルダー/
電池ボックスアクセサリ
/機構部品

カスタム製品

技術資料/
各種ご案内

VSC SERIES

ベントフィルターパッチタイプ



テクニカルデータ

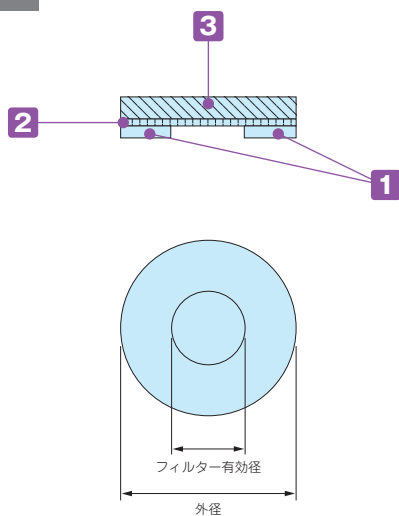
耐水性 (WEP) : $\geq 20.0\text{kPa}$
 空気流量 : $450\text{cc}/\text{cm}^2 \cdot \text{min}$
 at 1.29kPa (参考値)

- 周囲の温度変化によるケース、ボックス内の圧力変化に対する結露の防止や通気対策が出来ます。
- 耐水性と通気性の特性に加えて、油・アルコール・洗剤などフィルター表面ではじきます。
- ドーナツ状に接着剤を組み合わせていますので、簡単に取り付けできます。
- 粘着材の効き易い平滑なプラスチック・金属面の装着に有効です。

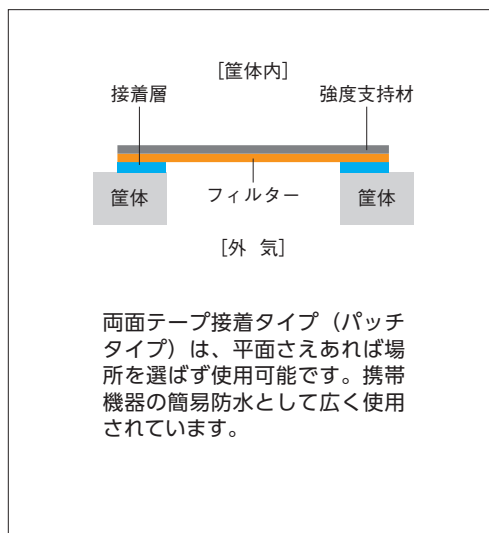
注意点

- ケース・ボックスの内側より貼り付け、十分な粘着力を出すまでに数時間必要です。フィルターに負荷のかかるご使用は避けて下さい。又、水溜りが出来ないようボックス側面にフィルターを取付てご使用下さい。
- 接着剤による貼り付けですので、長時間のご使用には不向きです。ご確認の上、ご使用下さい。
- 製品のフィルター中央には出来るだけ触れず貼り付ける面の油分・水分・ゴミは脱脂、洗浄してから貼り付けて下さい。

断面図



使用例



構成内容

No.	名称	材質	色
1	粘着剤層	耐熱アクリル系接着剤	透明
2	フィルター層	PTFE (撥油処理)	白
3	支持材層	ポリエステル不織布	白

型番・寸法・標準価格

型番	外径 (φ)	フィルター有効径 (φ)	厚さ (t)	入数	標準価格 / 袋
VSC075	7.5	4.0	0.35	5 / 袋	▲ 1,010
VSC130	13.0	8.0	0.35	4 / 袋	▲ 930
VSC240	24.0	16.0	0.35	4 / 袋	▲ 930
VSC075-S	7.5	4.0	0.35	1シート100枚 / 袋	▲17,340
VSC130-S	13.0	8.0	0.35	1シート 56枚 / 袋	▲11,210
VSC240-S	24.0	16.0	0.35	1シート 20枚 / 袋	▲ 4,040

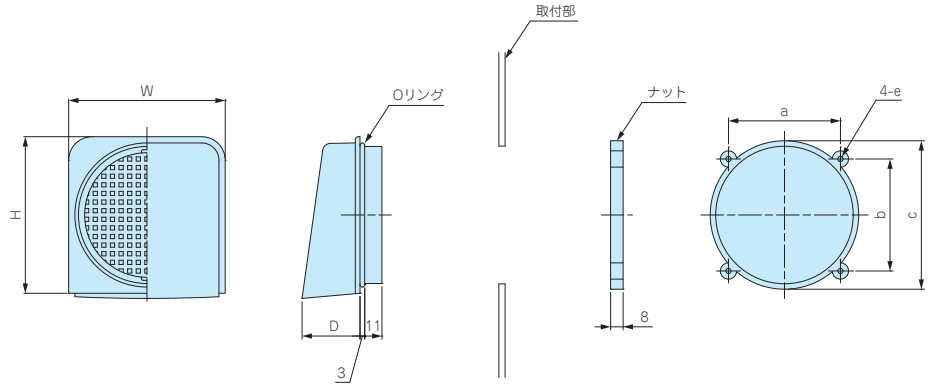
▲は値上げした製品です。

V SERIES

フード付ルーバー



- ボックス通気用のオプション部品です。
- BCAP対応のABSタイプ (V60、V80) とBCPC、BCPK対応のポリカーボネートタイプ (V60S、V80S) がございます。
- 制御盤等大形ボックスの利用に適しています。



型番・寸法・標準価格

型番	材質	色	取付穴寸法	W	H	D	a	b	c	e	標準価格
V60	ABS樹脂	ホワイトグレー	φ63	74	74	31.8	50.5	50.5	70	φ3.8	▲520
V80	ABS樹脂	ホワイトグレー	φ88	100	100	37	71.5	71.5	94.8	φ3.3	▲650
V60S	ポリカーボネート	ライトグレー	φ63	74	74	31.8	50.5	50.5	70	φ3.8	▲570
V80S	ポリカーボネート	ライトグレー	φ88	100	100	37	71.5	71.5	94.8	φ3.3	▲760

■ Oリング材質：NBRブラック

▲は値上げした製品です。

型番目次/
Photo
INDEX

プラスチック
ケース

キャリング
ケース

防水・防塵
樹脂ボックス

防水・防塵
アルミ/
ステンレス
ボックス

端子ボックス/
防水コネクタ/
ケーブル
グランド

アルミ
フレーム/
ヒートシンク
ケース

アルミサッシ
ケース

メタル
ケース

フリーサイズ
ケース/
フリーサイズ
パネル

ラックケース/
サブラック

機板/
ラックパネル

電池ホルダー/
電池ボックス

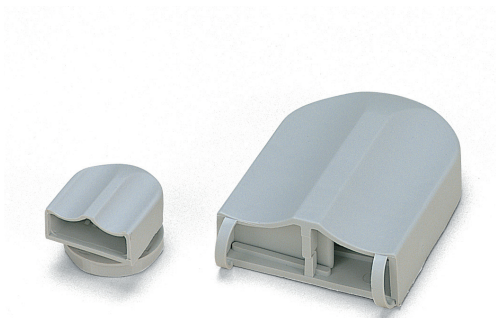
アクセサリ/
機構部品

カスタム製品

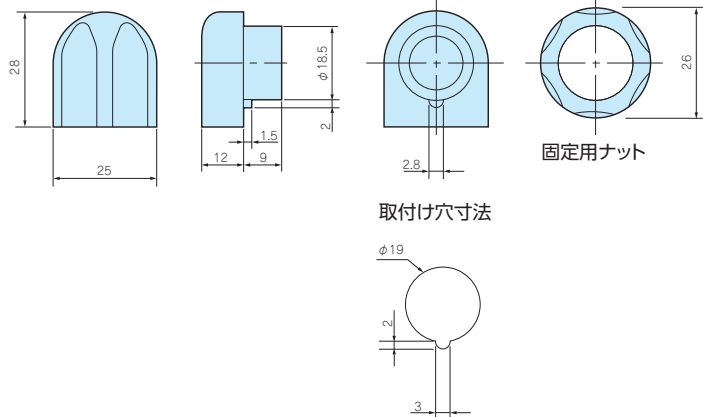
技術資料/
各種ご案内

VF SERIES

ベンチレーション



VF-1



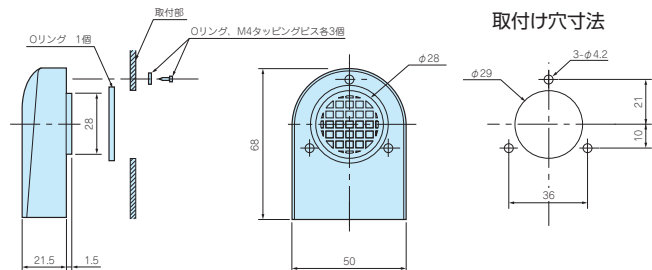
テクニカルデータ	
保護等級：VF-1	IP33
VF-2	IP24
換気が必要な場合にご利用下さい。	

型番・標準価格

型番	標準価格
VF-1	510
VF-2	1,070

■ 材質 / 色：ポリアミド / ホワイトグレー

VF-2



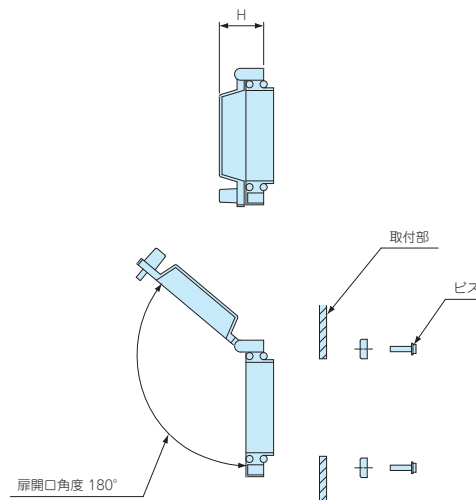
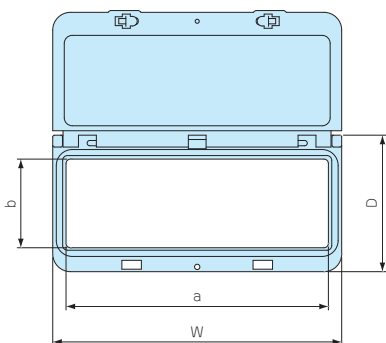
VMA SERIES

ポリカーボネート開閉式ウインドウ

- 内部観察用に窓が必要な場合、簡単に取付けられスマートな仕上がりになります。
- 内側からのビス止め構造ですので、外部にビスができません。
- 穴加工用テンプレートが付属されています。



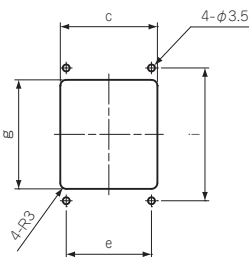
外觀寸法図



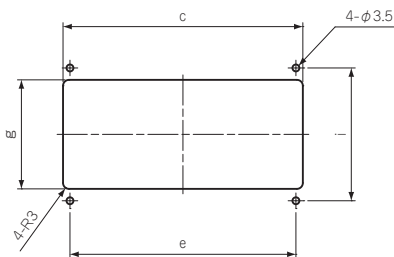
■ 材質 / 色 : ポリカーボネート / 透明

取付穴寸法

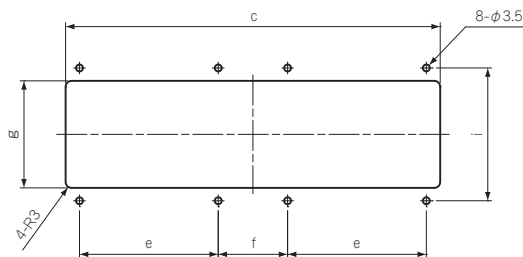
VMA-2



VMA-4
VMA-6
VMA-8



VMA-10
VMA-12



型番・寸法・標準価格

■ ビス付です。

型番	W	D	H	a	b	c	e	f	g	i	標準価格
VMA- 2	59	76.5	24.5	43.5	50	49	43	—	55	67	2,390
VMA- 4	94	76	25	78.5	50	84	70	—	55	67	3,000
VMA- 6	130	76.5	25	115	50	121	114	—	55	67	3,630
VMA- 8	163	76	25	147	50	151	140	—	54	67	3,810
VMA-10	200	76.3	25.5	184.8	49.8	189	70	35	54	67	4,630
VMA-12	233	76.3	25.5	217.8	49.8	222	82	50	54	67	5,230

型番目次/
Photo
INDEX

プラスチック
ケース

キャリング
ケース

防水・防塵
樹脂ボックス

防水・防塵
アルミ/
ステンレス
ボックス

端子ボックス/
防水コネクタ/
ケーブル
グランド

アルミ
フレーム/
ヒートシンク
ケース

アルミサッシ
ケース

メタル
ケース

フリーサイズ
ケース/
フリーサイズ
パネル

ラックケース/
サブラック

棚板/
ラックパネル

電池ホルダー/
電池ボックス

アクセサリ
/ 機構部品

カスタム製品

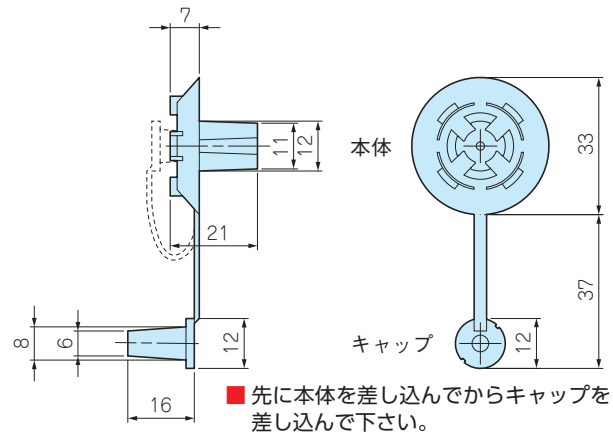
技術資料/
各種ご案内

DWP-1

水抜きプラグ



- 屋外設置ボックスの水抜き用プラグです。
- ボックス下面に穴加工して差し込むだけで取付け出来ます。
- キャップを取付けた状態でご使用下さい。
- 他社制御盤にもご利用いただけます。



型番・寸法・標準価格

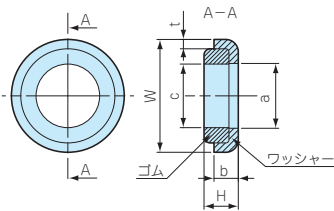
型番	材質	色	適用板厚	取付穴径	標準価格
DWP-1	エラストマ	黒	1.25~7	φ12	250

SZ SERIES

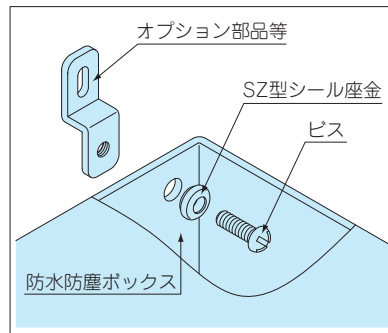
防水シール座金



- ボックス本体に穴加工してビス止めする場合に加工部のシール材として使用下さい。
- NBR（ニトリルゴム）はシール材として一般的なゴムで特に耐油性に優れています。
- シリコンゴムは使用温度範囲が広く耐熱、耐寒、耐水性に優れています。



■ 機種ごとにゴム形状に違いがありますが性能は同等です。



テクニカルデータ

耐水圧: M3~M10	200kg/cm ² 5min
M12, M16	100kg/cm ² 5min

型番・寸法・標準価格

型番	W	H	a	b	c	t	ワッシャー材質	ゴム材質	色	適用ビス	入数	標準価格 / 袋
SZ- 3N	7	2.7	3.2	2.2	3.1	0.5	SUS304	NBR	黒	M 3	1 / 袋	▲ 80
SZ- 3S	7	2.7	3.2	2.2	3.1	0.5	SUS304	シリコン	茶	M 3	1 / 袋	110
SZ- 4N	8	2.8	4.2	2.1	4.1	0.5	SUS304	NBR	黒	M 4	1 / 袋	▲ 80
SZ- 4S	8	2.8	4.2	2.1	4.1	0.5	SUS304	シリコン	茶	M 4	1 / 袋	110
SZ- 5N	9.5	3.6	5.2	2.7	5.1	0.8	SUS304	NBR	黒	M 5	1 / 袋	80
SZ- 5S	9.5	3.6	5.2	2.7	5.1	0.8	SUS304	シリコン	茶	M 5	1 / 袋	130
SZ- 6N	11.5	4	6.2	3	6.2	1	SUS304	NBR	黒	M 6	1 / 袋	▲100
SZ- 6S	11.5	4	6.2	3	6.2	1	SUS304	シリコン	茶	M 6	1 / 袋	140
SZ- 8N	15.2	3.8	8.2	3.2	8.2	1	SUS304	NBR	黒	M 8	1 / 袋	▲110
SZ- 8S	15.2	3.8	8.2	3.2	8.2	1	SUS304	シリコン	茶	M 8	1 / 袋	145
SZ-10N	18	5.3	10.2	4	10.2	1.5	SUS304	NBR	黒	M10	1 / 袋	▲180
SZ-10S	18	5.3	10.2	4	10.2	1.5	SUS304	シリコン	茶	M10	1 / 袋	190
SZ-12N	24	6.1	14.2	4.8	12.2	1.5	SUS304	NBR	黒	M12	1 / 袋	▲230
SZ-12S	24	6.1	14.2	4.8	12.2	1.5	SUS304	シリコン	茶	M12	1 / 袋	320
SZ-16N	30	6.8	18.4	5.3	16	1.9	SUS304	NBR	黒	M16	1 / 袋	▲320
SZ-16S	30	6.8	18.4	5.3	16	1.9	SUS304	シリコン	茶	M16	1 / 袋	550

▲は値上げした製品です。

型番目次/
Photo
INDEX

プラスチック
ケース

キャリング
ケース

防水・防塵
樹脂ボックス

防水・防塵
アルミ/
ステンレス
ボックス

端子ボックス/
防水コネクタ/
ケーブル
グランド

アルミ
フレーム/
ヒートシンク
ケース

アルミサッシ
ケース

メタル
ケース

フリーサイズ
ケース/
フリーサイズ
パネル

ラックケース/
サブラック

機板/
ラックパネル

電池ホルダー/
電池ボックス

アクセサリ
/機構部品

カスタム製品

技術資料/
各種ご案内

FRG・SLS スペアカバースクリュー

SPCM・SPCP用 H=35、60用



型番・標準価格

型番	材質	色	入数	標準価格 / 本
SLS-21	ポリアミド	ホワイトグレー	1 / 本	50

SPCM・SPCP H=50、75、125、150用



型番・標準価格

型番	材質	色	入数	標準価格 / 本
SLS-35	ポリアミド	ホワイトグレー	1 / 本	30

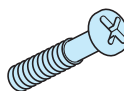
SPCM・SPCP H=100用



型番・標準価格

型番	材質	色	入数	標準価格 / 本
SLS-60	ポリアミド	ホワイトグレー	1 / 本	35

GA用

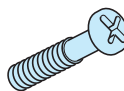


型番・標準価格

型番	材質	表面処理	入数	標準価格 / 本
FRG-5S	ステンレス	無処理	1 / 本	30
FRG-5L	ステンレス	無処理	1 / 本	40

■注 FRG-5Liは、GA19-27-10、23-30-9、23-30-11、20-36-15に使用。

TA用



型番・標準価格

型番	材質	表面処理	入数	標準価格 / 本
FRG-9	ステンレス	無処理	1 / 本	220

SGK SERIES シリコンスポンジガスケット



- 標準ガスケットの経年劣化時の交換用ガスケットとしてご利用下さい。
- 材質 / 色：シリコンスポンジ / ホワイトグレー

型番・寸法・標準価格

型番	φ	入数	標準価格 / 袋
SGK-2.5	2.5	1m×1本 / 袋	350
SGK-3	3	1m×1本 / 袋	350
SGK-4	4	1m×1本 / 袋	350

■温度範囲 -40℃～+105℃ 公差は±10%です。

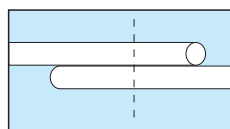
■ガスケット取付注意点

このガスケットは、輪になっておりません。お客様の方でサイズに合わせて切断して下さい。取り付け方が不完全ですと防水防塵の効果が低くなることがありますのでご注意下さい。

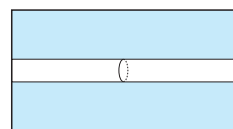
ガスケット対応表

ボックス型番	ガスケット型番
GAシリーズ	SGK-2.5
GA20-36-15	SGK-3

合せ目の両端を重ねてまっすぐに切断して下さい。



合せ目は、隙間が出ない様余裕をもって切断して下さい。



太平化成

F-200SI 耐候性フッ素樹脂スプレー塗料

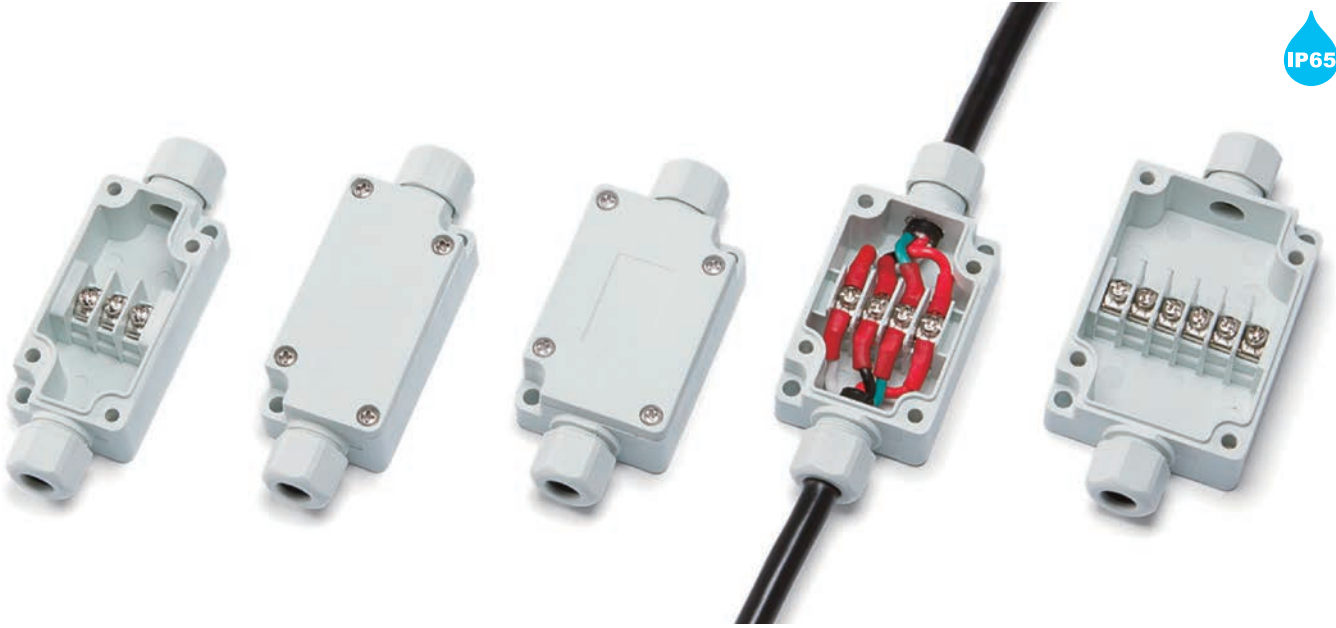


- 耐候性を上げる為の塗料で無色透明の塗膜で自然乾燥でもご使用いただけるスプレータイプです。
- 紫外線に強く樹脂（ポリエチレン、ポリプロピレンは除く）、ゴム製品の劣化防止、鉄、アルミの防食等幅広くご使用いただける塗料です。

型番・標準価格

型番	塗料色	容量	入数	標準価格 / 本
F-200SI	透明	300mℓ	1 / 本	▲3,280

▲は値上げした製品です。



型番目次/
Photo
INDEX

プラスチック
ケース

キャリング
ケース

防水・防塵
樹脂ボックス

防水・防塵
アルミ/
ステンレス
ボックス

端子ボックス/
防水コネクタ/
ケーブル
グランド

アルミ
フレーム/
ヒートシンク
ケース

アルミサッシ
ケース

メタル
ケース

フリーサイズ
ケース/
フリーサイズ
パネル

ラックケース/
サブラック

棚板/
ラックパネル

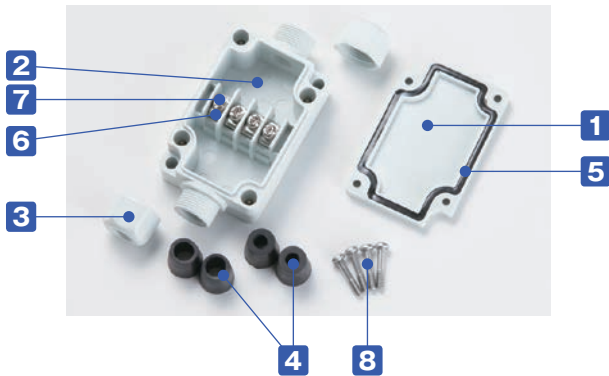
電池ホルダー/
電池ボックス

アクセサリ
/機構部品

カスタム製品

技術資料/
各種ご案内

- ケーブルグランドと端子台が一体構造の端子ボックスです。
- 産業設備・工作機械の電力ケーブル接続端子箱、モーターの中継、センサーの中継に最適です。
- 保護等級はIP65、ボックスの材質は耐油性に優れたPBT樹脂製です。
- 端子台は3P・4P・6Pの3タイプが選択可能です。
- ケーブル用ゴムブッシュはφ5、φ7.4の2種類が各2ヶ付属しています。



構成内容

No.	名称	個数	材質	色/表面処理
1	トップカバー	1	PBT樹脂 (UL94V-0)	ライトグレー
2	ボディー	1	PBT樹脂 (UL94V-0)	ライトグレー
3	キャップ	2	PBT樹脂 (UL94V-0)	ライトグレー
4	ゴムブッシュ	各2計4	EPDM	ブラック
5	ガスケット	1	ポリウレタン	ブラック
6	導電板	3~6	真ちゅう	ニッケルメッキ
7	端子ビス	3~6	鉄 (M3)	ニッケルメッキ
8	カバー取付ビス	4	ステンレス (M3)	無処理

オプション部品 (別売)



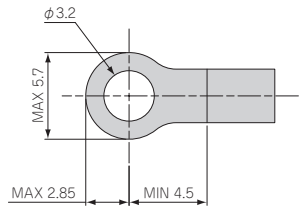
ショートバー SBRシリーズ P5-14

φ9 ゴムブッシュ RB-9 P5-10

テクニカルデータ

保護等級：IP65
使用温度範囲：-20℃~+75℃
カバー締め付けトルク：0.5N・m

適合圧着端子
R1.25-3



端子台定格・仕様

定格電圧	250V
定格電流	15A
定格適合電線	1.25mm ²
標準締め付トルク	0.5N・m

機種内容

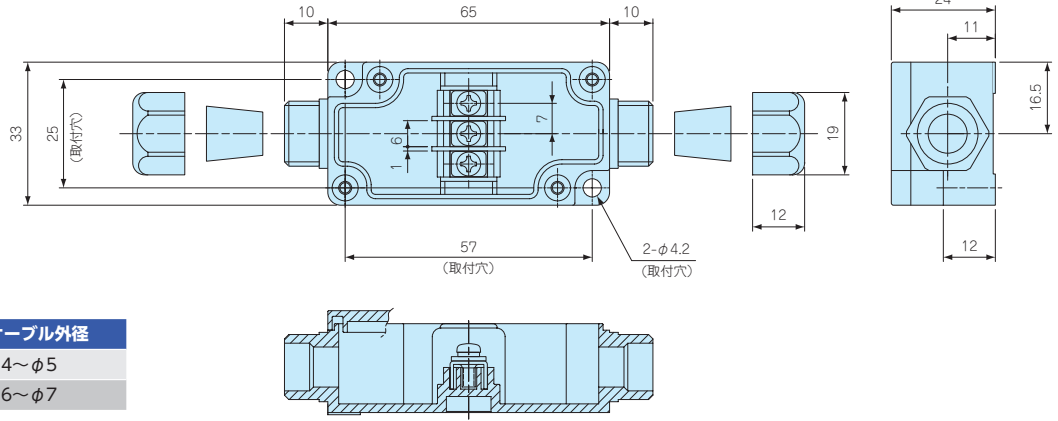
型番	L	W	H	端子台極数	自重 (g)	標準価格
● ライトグレー(G)						
TMC-3PG	65	33	24	3P	52	▲780
TMC-4PG	60	40	24	4P	58	▲850
TMC-6PG	70	50	24	6P	73	▲990

▲は値上げした製品です。

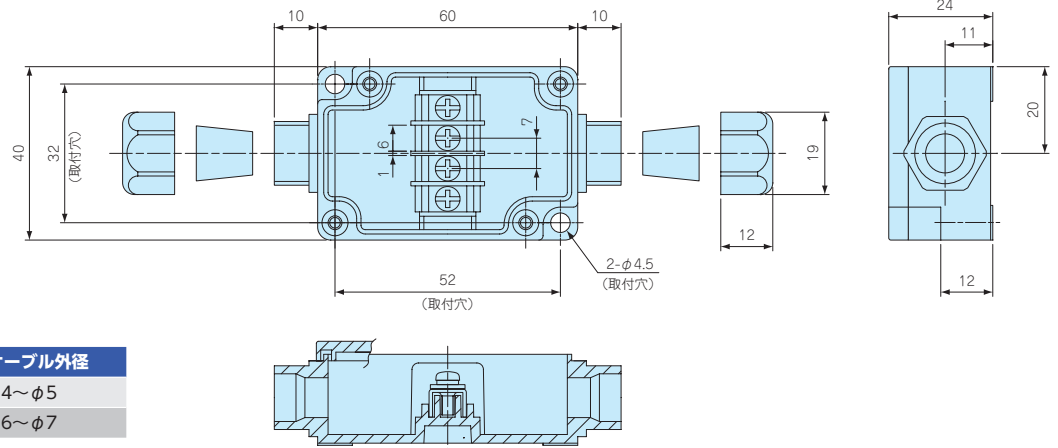
外觀寸法図

■各製品の詳細図はホームページよりCAD・PDF図をダウンロードしてご確認ください。

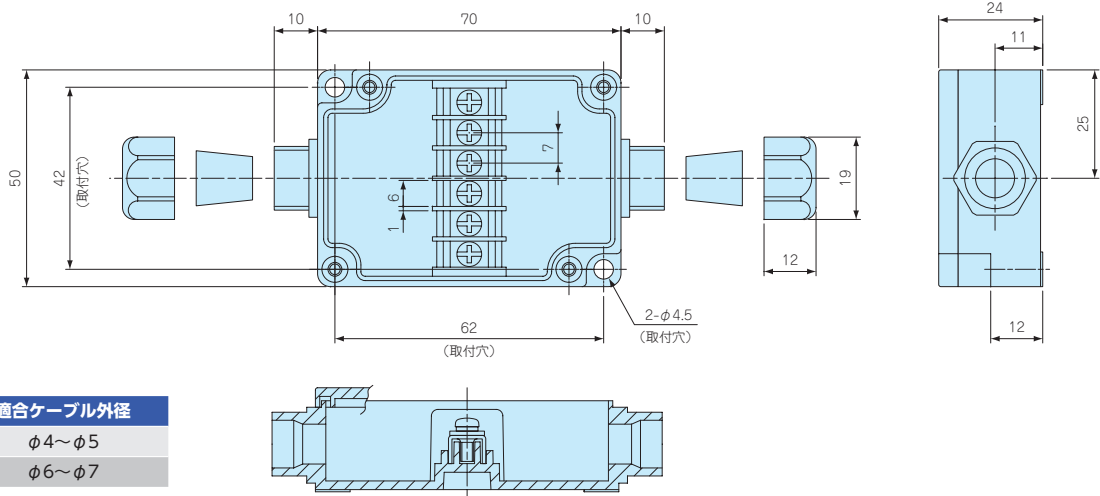
TMC-3P



TMC-4P



TMC-6P



型番目次/
Photo
INDEX

プラスチック
ケース

キャリング
ケース

防水・防塵
樹脂ボックス

防水・防塵
アルミ/
ステンレス
ボックス

端子ボックス/
防水コネクタ/
ケーブル
グランド

アルミ
フレーム/
ヒートシンク
ケース

アルミサッシ
ケース

メタル
ケース

フリーサイズ
ケース/
フリーサイズ
パネル

ラックケース/
サブラック

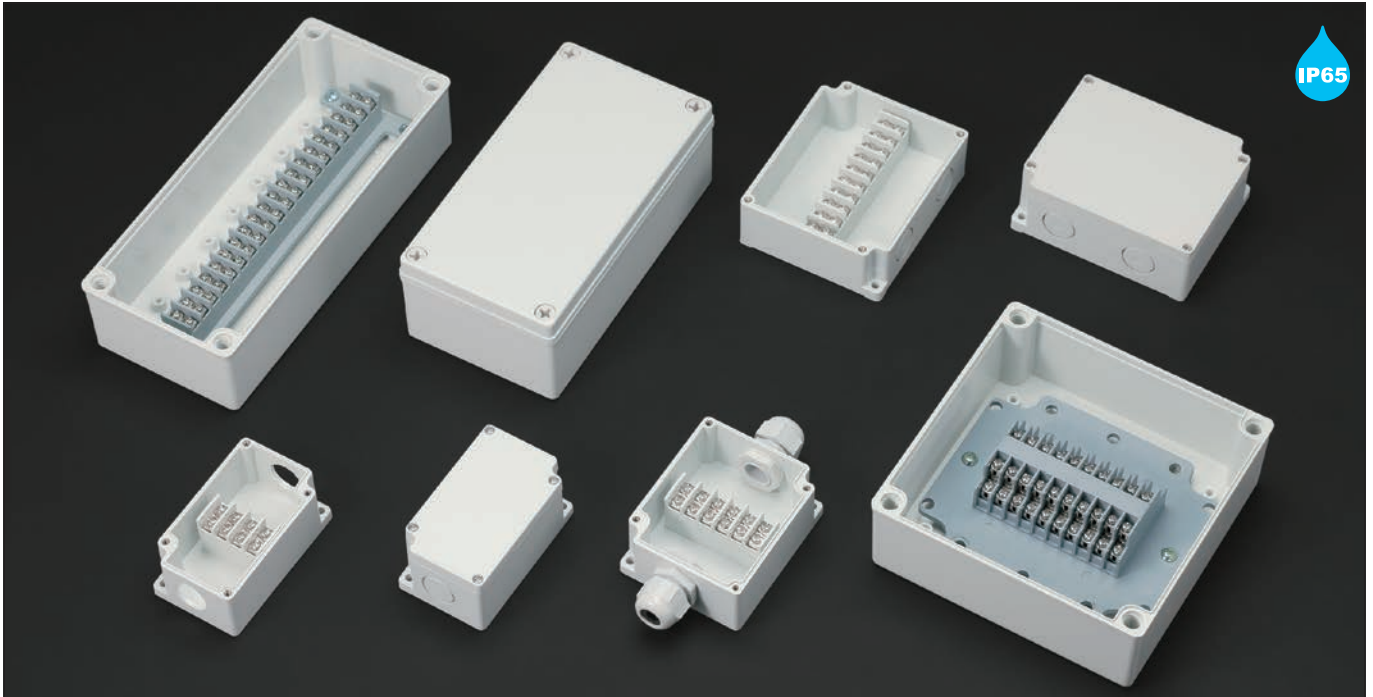
機板/
ラックパネル

電池ホルダー/
電池ボックス

アクセサリ
/機構部品

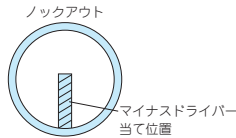
カスタム製品

技術資料/
各種ご案内



- ボックスと端子台が一体化になった端子ボックスです。
- 防水・防塵保護等級はIP65です。
- ボックスの材質は難燃性ABS樹脂 (UL94V-0)です。
- TMB-4P/6P/10Pはφ21ノックアウト付です。穴を開ける際は下記図の位置にマイナスドライバーを当て、ハンマー等で強くたたいて下さい。

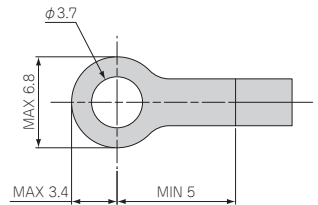
テクニカルデータ
保護等級：IP65
使用温度範囲：-10℃～+60℃
カバー締め付けトルク： TMB-4P/6P/10P：0.6N・m TMB-15PS/20P/20PL：1N・m



端子台定格・仕様

定格電圧	400V
定格電流	17.5A
定格適合電線	1.5mm ²
標準締め付けトルク	0.8N・m

適合圧着端子 R1.25-3.5



構成内容

No.	名称	個数	材質	色 / 表面処理
1	トップカバー	1	難燃性ABS樹脂 (UL94V-0)	ライトグレー
2	ボディ	1	難燃性ABS樹脂 (UL94V-0)	ライトグレー
3	ガスケット	1	ポリウレタン	ブラック
4	導電板	1	真ちゅう	ニッケルメッキ
5	端子ビス	8~40	鉄 (M3.5)	ニッケルメッキ
—	端子台取付ビス (15PS、20P、20PL)のみ	2~4	鉄	三価クロメート
6	カバー取付ビス	4	ステンレス / ナイロン	無処理 / ホワイトグレー

※カバー取付ビスは4P、6P、10Pがステンレス製、15PS、20P、20PLがナイロン製になります。

オプション部品 (別売)



ショートバー
SBRシリーズ
P5-14



ケーブルグラウンド
P5-67~75



外部取付足
CK-34Z
P5-10

型番・寸法・標準価格

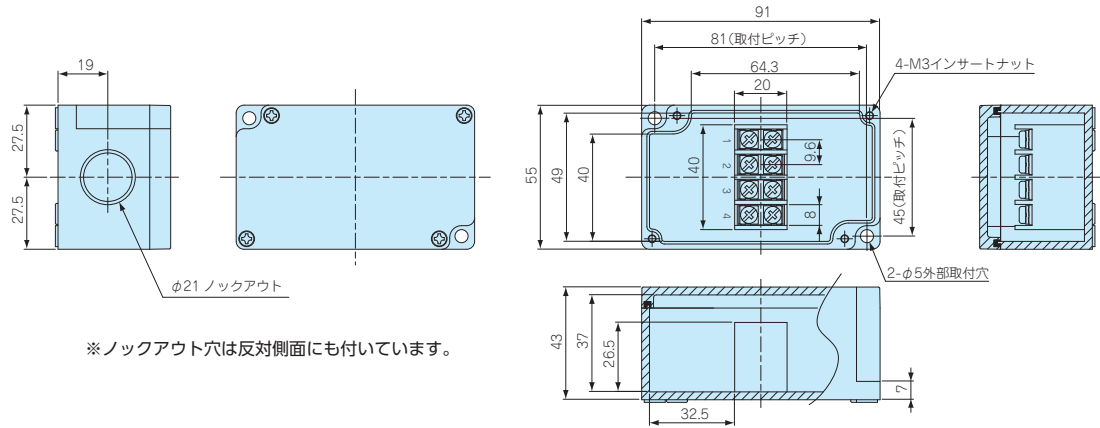
型番	L	W	H	端子台極数	自重 (g)	標準価格
TMB- 4P	91	55	43	4P	102	▲ 840
TMB- 6P	91	75	43	6P	134	▲1,050
TMB-10P	91	110	43	10P	190	▲1,530
TMB-15PS	185	100	70	15P	412	▲2,620
TMB-20P	160	160	70	10P×2列	560	▲3,560
TMB-20PL	230	100	70	20P	484	▲3,250

▲は値上げした製品です。

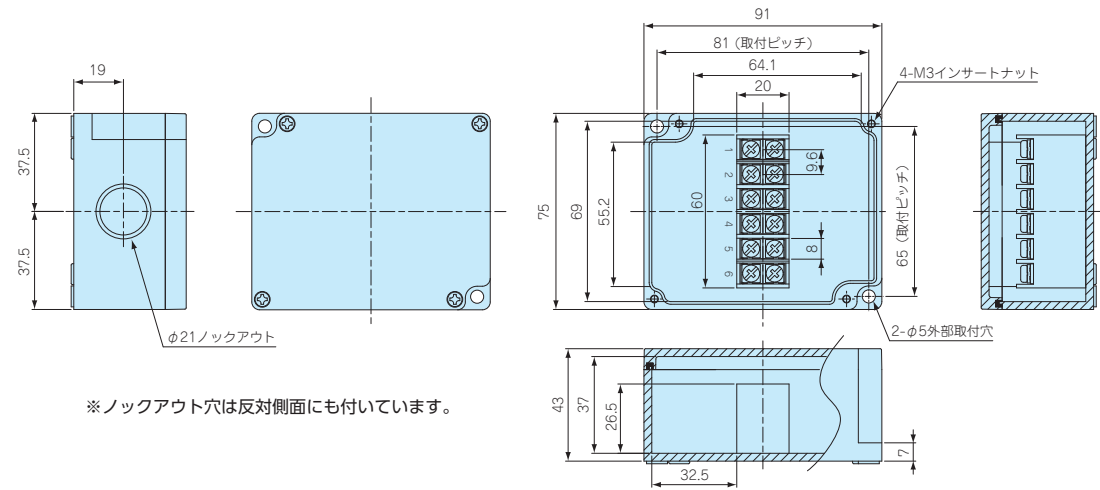
外觀寸法図

■各製品の詳細図はホームページよりCAD・PDF図をダウンロードしてご確認ください。

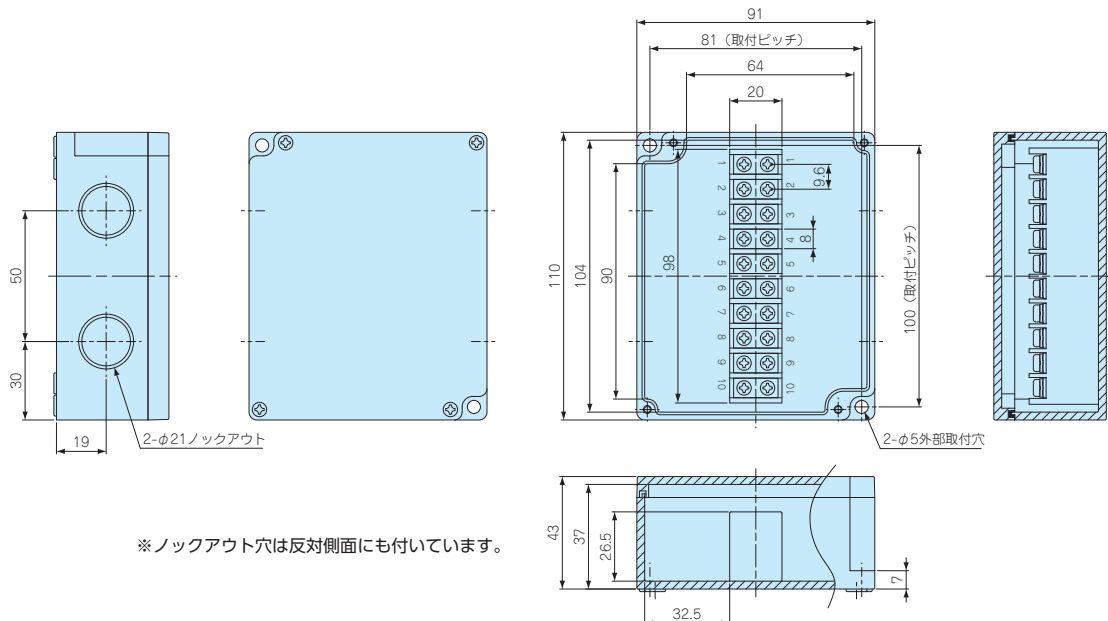
TMB-4P



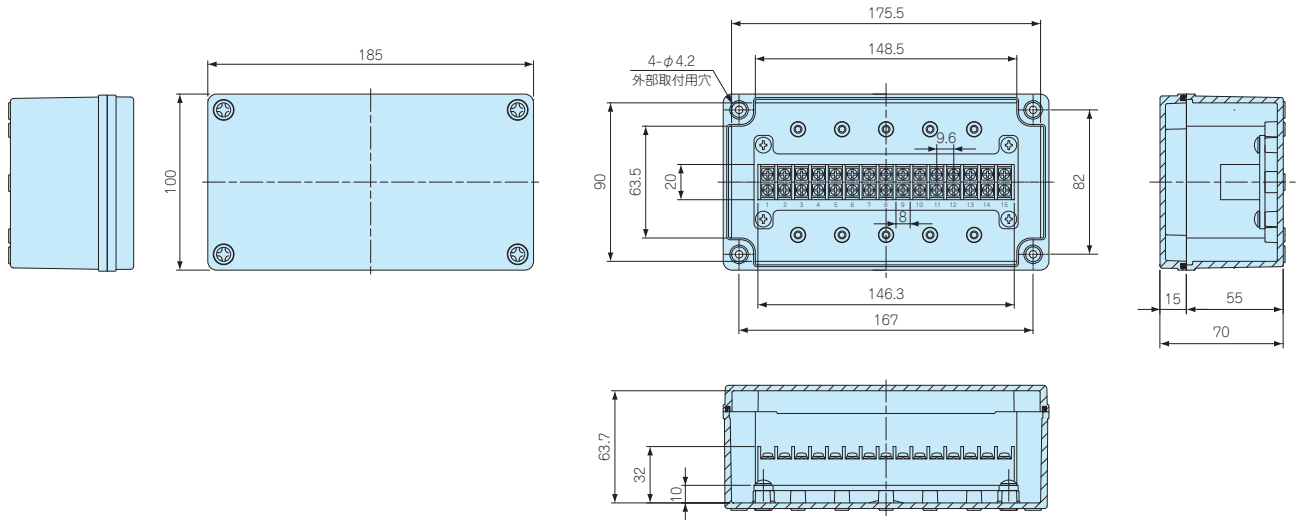
TMB-6P



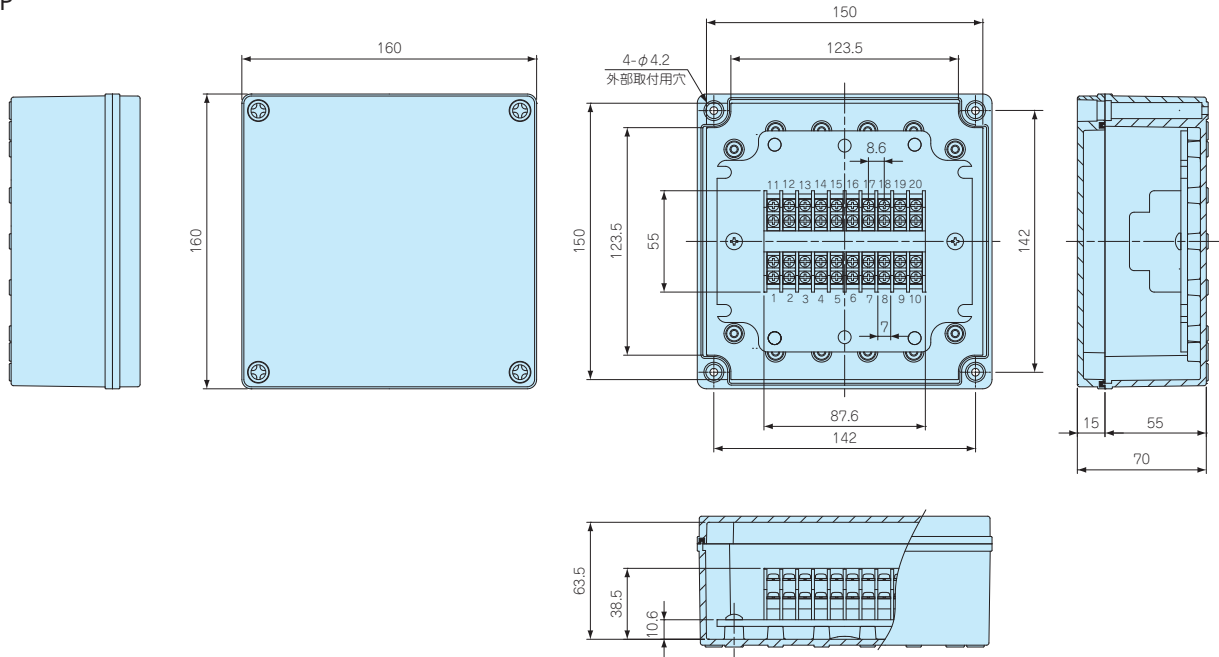
TMB-10P



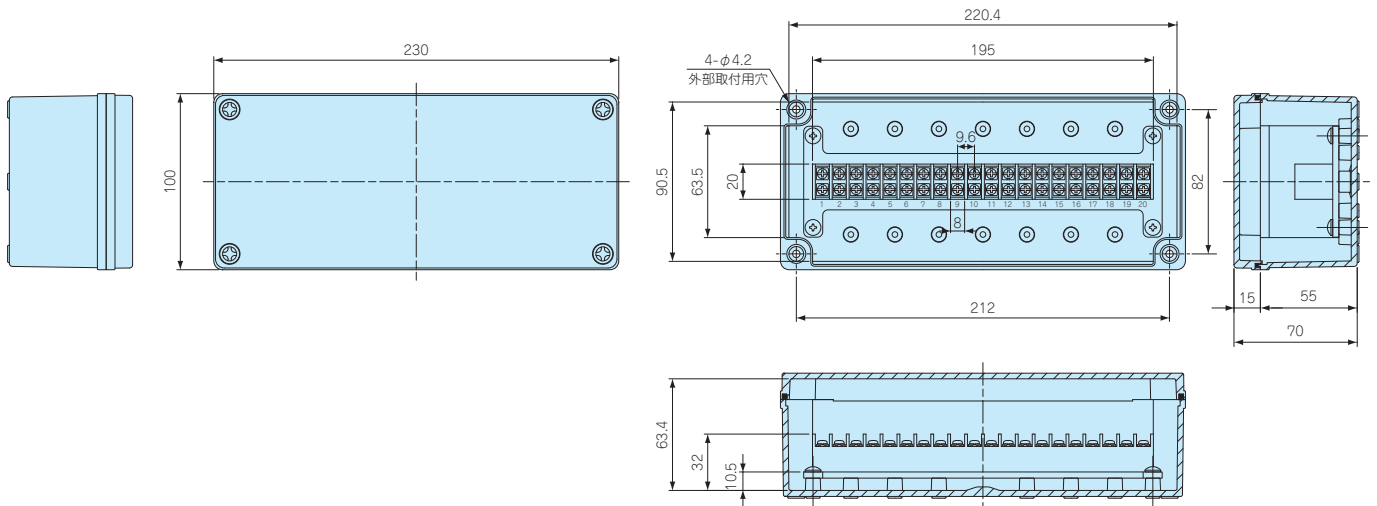
TMB-15PS



TMB-20P

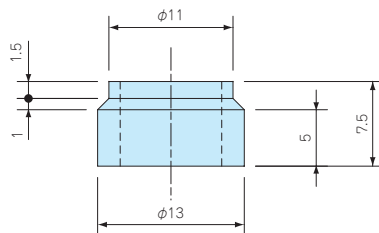
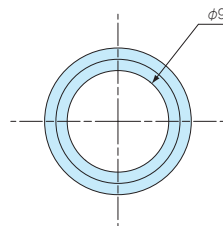


TMB-20PL



RB-9

ゴムブッシュ



- TMCシリーズ専用のゴムブッシュです。
- ケーブル外径がφ8～φ9mmの場合にご使用下さい。

型番・標準価格

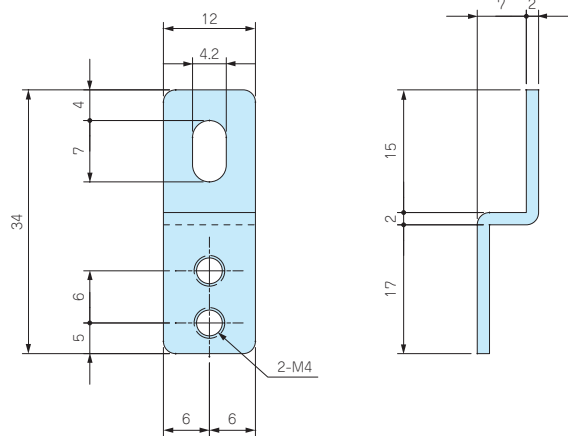
型番	材質	色	適用ケーブル外径	入数	標準価格 / 袋
RB-9	NBR	ブラック	φ8～φ9mm	2 / 袋	80

型番目次/
Photo
INDEX

プラスチック
ケース

CK-34Z

外部取付足



- CK-34Zをご使用の際は取付ビスMT4-10を別途ご購入下さい。

型番・標準価格

型番	材質	表面処理	対応機種	入数	標準価格 / 袋
CK-34Z	ステンレス SUS304	バレル研磨	TMB-15PS・TMB-20P・TMB-20PL	4 / 袋	360

キャリング
ケース

防水・防塵
樹脂ボックス

防水・防塵
アルミ/
ステンレス
ボックス

端子ボックス/
防水コネクタ/
ケーブル
グランド

アルミ
フレーム/
ヒートシンク
ケース

アルミサッシ
ケース

メタル
ケース

フリーサイズ
ケース/
フリーサイズ
パネル

ラックケース/
サブラック

機板/
ラックパネル

MT4-10

ビスセット

- CK-34Zをご使用の際にご購入下さい。

型番・標準価格

型番	材質	表面処理	入数	標準価格 / 袋
MT4-10	ステンレス ナベM4×10	無処理	4 / 袋	70

電池ホルダー/
電池ボックス

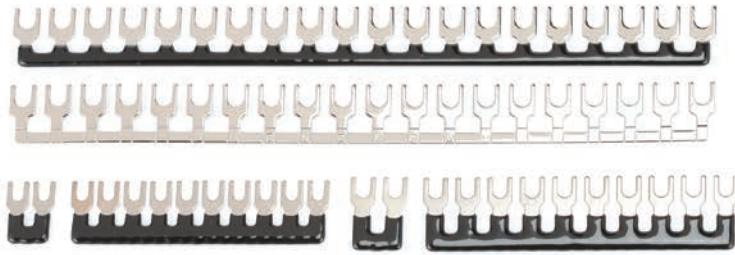
アクセサリ
/ 機構部品

カスタム製品

技術資料/
各種ご案内

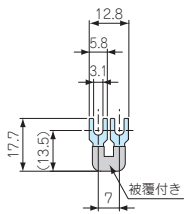
SBR SERIES

ショートバー

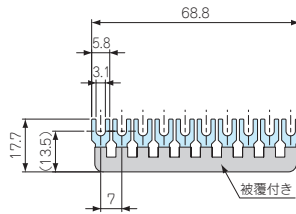


- コモン配線に便利な渡り金具です。
- SBR70-10P、SBR85-10P、SBR95-20P、SBR95-20Nはニッパーなどで必要な極数に切断することができます。
- PVC製の被覆付きです。SBR95-20は被覆付きのSBR95-20Pと、被覆無しのSBR95-20Nから選択可能です。
- 型番により対応機種が異なりますので、下記対応表をご覧ください。

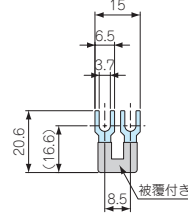
SBR70-2P



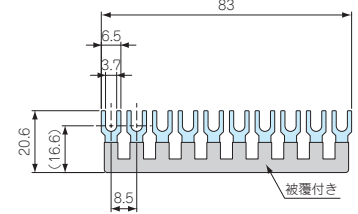
SBR70-10P



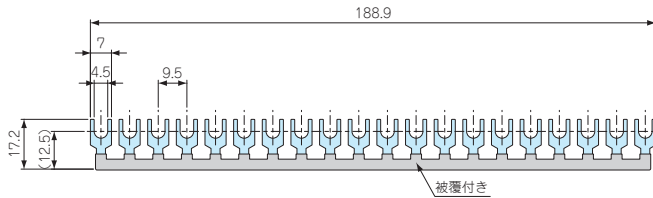
SBR85-2P



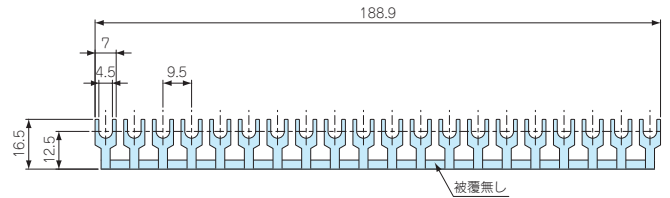
SBR85-10P



SBR95-20P



SBR95-20N



ショートバー対応表

型番	極数	端子ピッチ	対応機種
SBR70- 2P	2P	7.0mm用	TMCシリーズ
SBR70-10P	10P	7.0mm用	TMCシリーズ
SBR85- 2P	2P	8.6mm用	TMB-20P、TMA-20P-AS、TMA-30P-AS
SBR85-10P	10P	8.6mm用	TMB-20P、TMA-20P-AS、TMA-30P-AS
SBR95-20P	20P	9.6mm用	TMB・TMAシリーズ (TMB-20P、TMA-20P-AS・30P-ASは除く)
SBR95-20N	20P	9.6mm用	TMB・TMAシリーズ (TMB-20P、TMA-20P-AS・30P-ASは除く)

型番・標準価格

■ 入数に違いがございます。ご注意ください。

型番	極数	材質	表面処理	被覆の有無	入数	標準価格 / 袋
SBR70- 2P	2P	黄銅	ニッケルメッキ	被覆付き	10 / 袋	▲ 700
SBR70-10P	10P	黄銅	ニッケルメッキ	被覆付き	1 / 袋	340
SBR85- 2P	2P	黄銅	ニッケルメッキ	被覆付き	10 / 袋	▲1,580
SBR85-10P	10P	黄銅	ニッケルメッキ	被覆付き	1 / 袋	440
SBR95-20P	20P	黄銅	ニッケルメッキ	被覆付き	1 / 袋	630
SBR95-20N	20P	黄銅	ニッケルメッキ	被覆無し	1 / 袋	410

▲は値上げした製品です。

型番目次/
Photo
INDEX

プラスチック
ケース

キャリング
ケース

防水・防塵
樹脂ボックス

防水・防塵
アルミ/
ステンレス
ボックス

端子ボックス/
防水コネクタ/
ケーブル
グラウンド

アルミ
フレーム/
ヒートシンク
ケース

アルミサッシ
ケース

メタル
ケース

フリーサイズ
ケース/
フリーサイズ
パネル

ラックケース/
サブラック

機板/
ラックパネル

電池ホルダー/
電池ボックス

アクセサリ
/機構部品

カスタム製品

技術資料/
各種ご案内



端子ボックス／防水コネクタ／ケーブルグラウンド

型番目次/
Photo
INDEX

プラスチック
ケース

キャリング
ケース

防水・防塵
樹脂ボックス

防水・防塵
アルミ/
ステンレス
ボックス

端子ボックス/
防水コネクタ/
ケーブル
グラウンド

アルミ
フレーム/
ヒートシンク
ケース

アルミサッシ
ケース

メタル
ケース

フリーサイズ
ケース/
フリーサイズ
パネル

ラックケース/
サブラック

棚板/
ラックパネル

電池ホルダー/
電池ボックス

アクセサリ
/機構部品

カスタム製品

技術資料/
各種ご案内

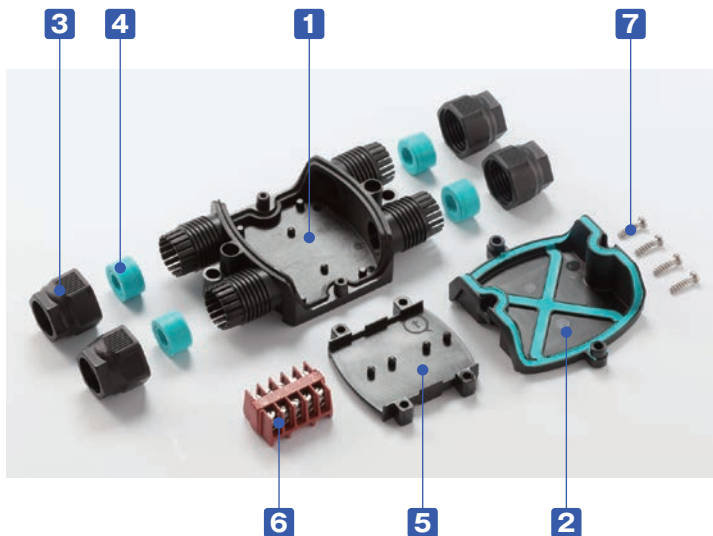


- ケーブルグラウンドとボディーが一体構造で内部に端子台が入る防水中継ボックスです。
- 3分岐タイプと4分岐タイプがあります。
- 端子台の結線方式はネジ式で手軽に作業ができます。
- 端子部は端子台無し、3P、5P、8P、3WP、4WP、3LPの7タイプから選択可能です。
- オプション部品のゴムブッシュを使用して、さまざまな線径のケーブルに対応できます。



テクニカルデータ

保護等級：IP68相当 0.5bar/3h
水深5mに3時間 試験クリア
使用温度範囲：-40℃～+125℃
EN60529：1991+A1:2000
EN60998-1：2004
※規格の概要はP5-83をご参照ください。



端子台結線方法



構成内容

※端子台無しと3WP、4WPに端子取付板は付属しません。

No.	名称	個数	材質	色 / 表面処理
1	ボディー	1	PA66 (UL94V-2)	ブラック
2	カバー	1	PA66・SEBS	ブラック・グリーン
3	ロックナット	3~4	PA66FV (UL94V-0)	ブラック
4	ゴムブッシュ	3~4	TPE	グリーン
5	端子台取付板	※1	PA66	ブラック
6	端子基台	1	PA66GF (UL94V-0)	ブラウン
—	端子ネジ	6~16	鉄	亜鉛メッキ
7	カバー取付ビス	4	ステンレス	無処理

オプション部品 (別売)

ゴムブッシュ
P5-61



型番・寸法・標準価格

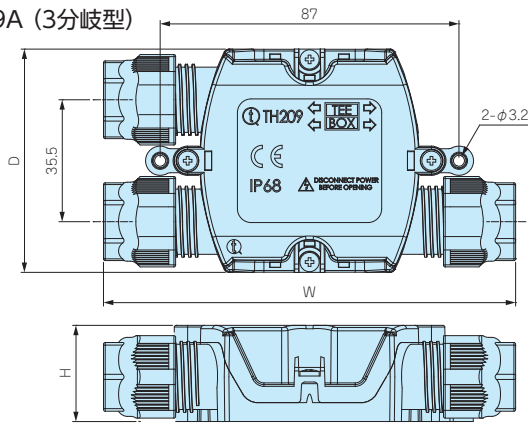
型番	W	D	H	端子台	分岐数	適合ケーブル外径	標準価格
NEW THA209A-N	120	65	28	端子台無し	3	φ7～φ13.5	1,660
NEW THA209B-N	120	65	28	端子台無し	4	φ7～φ13.5	1,700
THA209A-3P	120	65	28	3P	3	φ7～φ13.5	▲2,240
THA209B-3P	120	65	28	3P	4	φ7～φ13.5	▲2,280
THA209A-5P	120	65	28	5P	3	φ7～φ13.5	▲2,410
THA209B-5P	120	65	28	5P	4	φ7～φ13.5	▲2,440
THA209A-8P	120	65	28	8P	3	φ7～φ13.5	▲2,860
THA209B-8P	120	65	28	8P	4	φ7～φ13.5	▲2,880
THA209A-3WP	120	65	28	3WP	3	φ7～φ13.5	▲2,530
THA209B-3WP	120	65	28	3WP	4	φ7～φ13.5	▲2,560
THA209A-4WP	120	65	28	4WP	3	φ7～φ13.5	▲2,960
THA209B-4WP	120	65	28	4WP	4	φ7～φ13.5	▲2,990
THA209A-3LP	120	65	28	3LP	3	φ7～φ13.5	▲2,510
THA209B-3LP	120	65	28	3LP	4	φ7～φ13.5	▲2,540

▲は値上げした製品です。

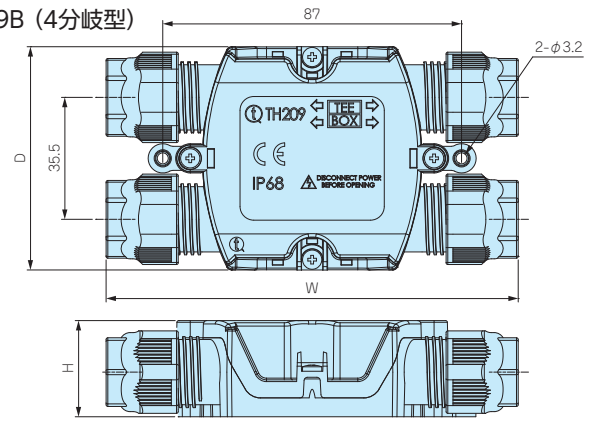
外觀寸法図

■ 下記図面は代表共通図です。
各製品の詳細図はホームページよりCAD・PDF図をダウンロードしてご確認ください。

THA209A (3分岐型)

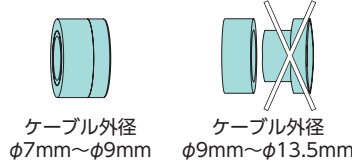


THA209B (4分岐型)



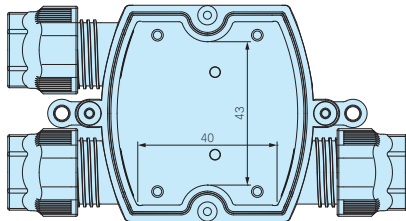
■ ゴムブッシュを分割する事で適合ケーブル径を変える事ができます。

使用ゴムブッシュ

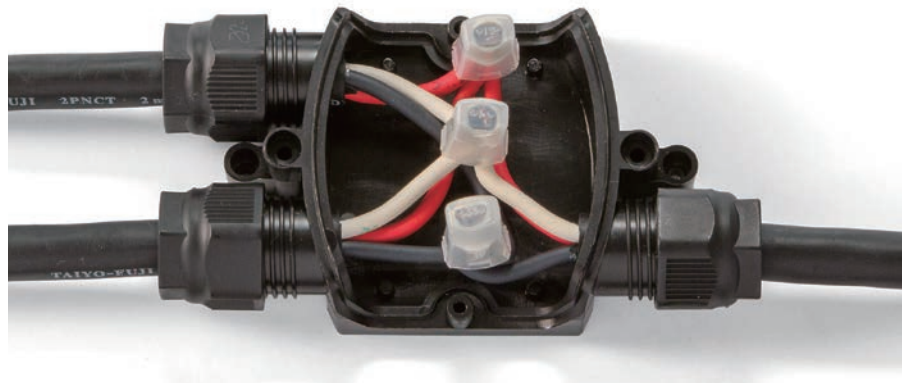
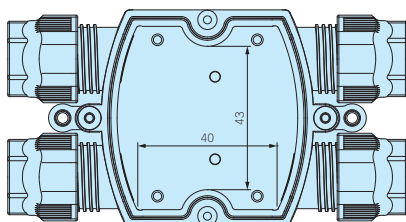


端子台詳細

THA209A-N (端子台無し)



THA209B-N (端子台無し)



使用例

- 端子台が付属しない機種です。
- 他メーカーの端子台や、電線を自由に接続配線したい場合にご利用下さい。

型番目次/
Photo
INDEX

プラスチック
ケース

キャリング
ケース

防水・防塵
樹脂ボックス

防水・防塵
アルミ/
ステンレス
ボックス

端子ボックス/
防水コネクタ/
ケーブル
グランド

アルミ
フレーム/
ヒートシンク
ケース

アルミサッシ
ケース

メタル
ケース

フリーサイズ
ケース/
フリーサイズ
パネル

ラックケース/
サブラック

機板/
ラックパネル

電池ホルダー/
電池ボックス

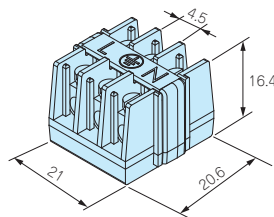
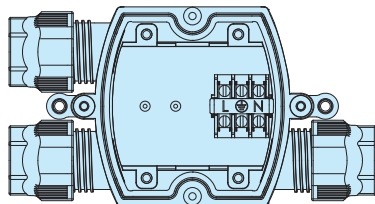
アクセサリ/
機構部品

カスタム製品

技術資料/
各種ご案内

端子台詳細図

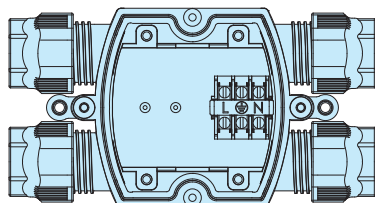
THA209A-3P



配線図



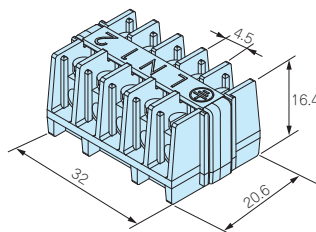
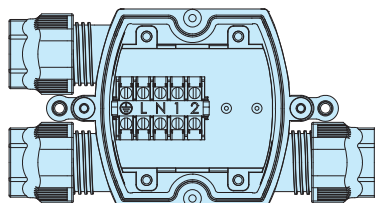
THA209B-3P



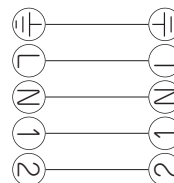
3P 端子台

定格	AC450V 24A
適合電線	より線0.5mm ² ~2.5mm ²
端子台ネジ	M3 マイナス

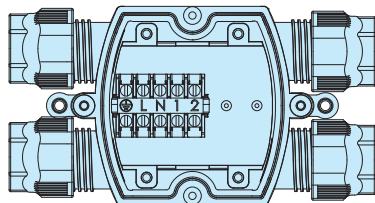
THA209A-5P



配線図



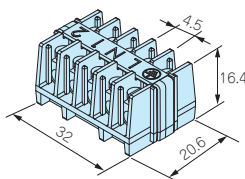
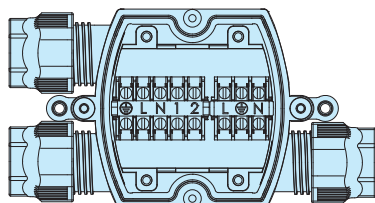
THA209B-5P



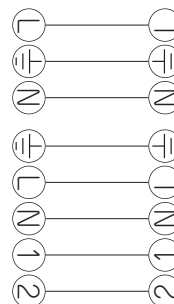
5P 端子台

定格	AC450V 24A
適合電線	より線0.5mm ² ~2.5mm ²
端子台ネジ	M3 マイナス

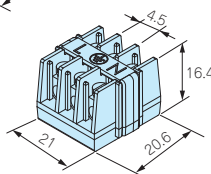
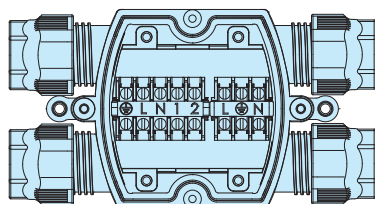
THA209A-8P



配線図



THA209B-8P



8P 端子台

定格	AC450V 24A
適合電線	より線0.5mm ² ~2.5mm ²
端子台ネジ	M3 マイナス

■ 8Pの端子台は3Pと5Pの端子台を組み合わせたものになります。

型番目次/
Photo
INDEX

プラスチック
ケース

キャリング
ケース

防水・防塵
樹脂ボックス

防水・防塵
アルミ/
ステンレス
ボックス

端子ボックス/
防水コネクタ/
ケーブル
グラウンド

アルミ
フレーム/
ヒートシンク
ケース

アルミサッシ
ケース

メタル
ケース

フリーサイズ
ケース/
フリーサイズ
パネル

ラックケース/
サブラック

棚板/
ラックパネル

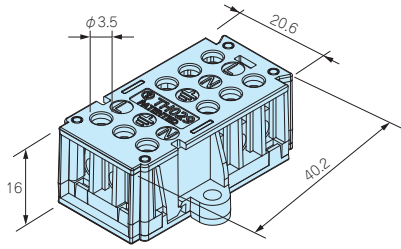
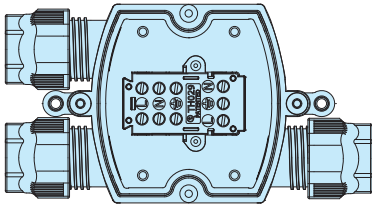
電池ホルダー/
電池ボックス

アクセサリ
/機構部品

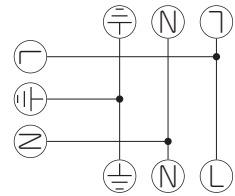
カスタム製品

技術資料/
各種ご案内

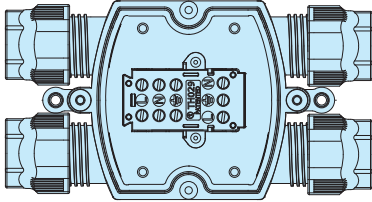
THA209A-3WP



配線図



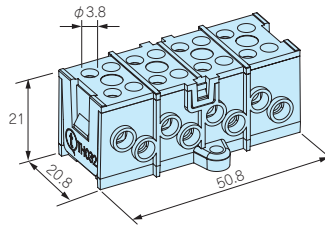
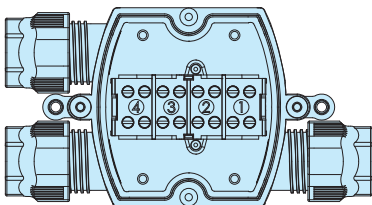
THA209B-3WP



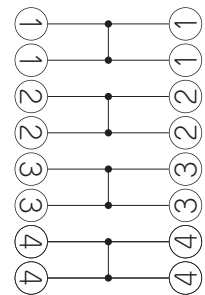
3WP 端子台

定格	AC450V 32A
適合電線	最大4.0mm ² (より線)
端子台ネジ	M3 マイナス

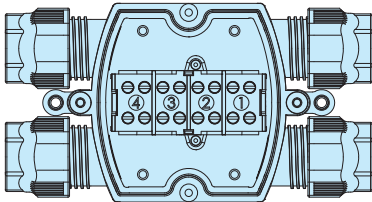
THA209A-4WP



配線図



THA209B-4WP

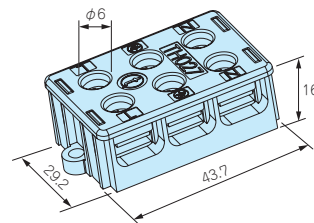
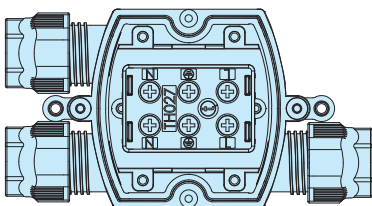


2極が4つに分かれています。
(各々がコモンになっています。)

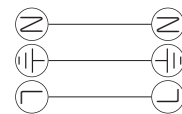
4WP 端子台

定格	AC450V 32A
適合電線	最大4.0mm ² (より線)
端子台ネジ	M3 マイナス

THA209A-3LP

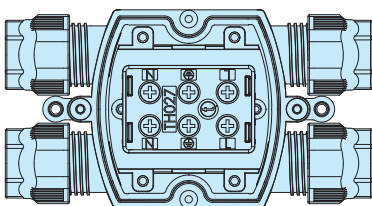


配線図



最大6.0mm²の電線が接続可能です。
複数の電線を分岐させることができます。

THA209B-3LP



3LP 端子台

定格	AC450V 41A
適合電線	最大6.0mm ² (より線)
端子台ネジ	M3.5 プラス

THB390・400・401L・402T・405・406・399Y・THA209用ゴムブッシュ

5

端子ボックス／防水コネクタ／ケーブルグラウンド

型番目次/
Photo
INDEX

プラスチック
ケース

キャリング
ケース

防水・防塵
樹脂ボックス

防水・防塵
アルミ/
ステンレス
ボックス

端子ボックス/
防水コネクタ/
ケーブル
グラウンド

アルミ
フレーム/
ヒートシンク
ケース

アルミサッシ
ケース

メタル
ケース

フリーサイズ
ケース/
フリーサイズ
パネル

ラックケース/
サブラック

棚板/
ラックパネル

電池ホルダー/
電池ボックス

アクセサリ
/機構部品

カスタム製品

技術資料/
各種ご案内



- THBシリーズ・THA209シリーズ専用のゴムブッシュになります。
(THB381・THB387・THB391・THB392には使用できません。)
- 径の細いケーブルを使用したい時や、複数の線を取り出したい時にご使用下さい。
- 6000087LFは、φ7.0mm以下の線を使用する時、ゴムブッシュのはみ出しを防ぎ防水性を安定させることが出来ます。必要に応じてご利用下さい。
- THB400-○-15・THB400-○-17・THB400-○-20シリーズには使用できません。

型番・標準価格

型番	外観	適合ケーブル外径	材質	入数	標準価格 / 袋
600013700		穴を塞ぐブラインドブッシュです	TPE	10 / 袋	▲ 670
600012700		11mm×5.5mm	TPE	10 / 袋	▲ 670
604001100		φ5.5～φ9.5mm 固定キャップはφ7.0以下の時に使用して下さい。	TPE・POM	各10 / 袋	▲1,520
600013600		φ2.0～φ4.0mm	TPE・POM	各10 / 袋	▲1,520
600012500		φ2.0～φ4.0mm	TPE・POM	各10 / 袋	▲1,520
600030600		φ4.5～φ6.0mm	TPE	10 / 袋	▲ 670
600012600		φ2.0～φ4.0mm	TPE	10 / 袋	▲ 670
600018200		φ2.0～φ3.5mm	TPE	10 / 袋	▲ 670
600022400		φ2.5～φ3.5mm	TPE	10 / 袋	▲ 670
6000087LF		φ7.0mm以下の電線を使用する時の 固定キャップです	POM	10 / 袋	▲ 870

■ 600030600・600022400には固定キャップは使用できません。

▲は値上げした製品です。

THB390・400・401L・402T・405・406・399Y・THA209用ゴムブッシュ 製品使用例



5

SPCM SERIES

防水・防塵ポリカーボネート端子ボックス

端子ボックス／防水コネクタ／ケーブルグランド

型番目次／Photo INDEX

プラスチックケース

キャリングケース

防水・防塵樹脂ボックス

防水・防塵アルミ/ステンレスボックス

端子ボックス/防水コネクタ/ケーブルグランド

アルミフレーム/ヒートシンクケース

アルミサッシケース

メタルケース

フリーサイズケース/フリーサイズパネル

ラックケース/サブラック

棚板/ラックパネル

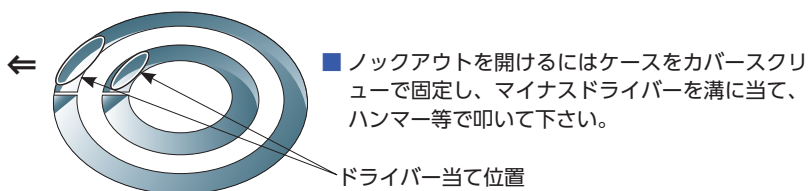
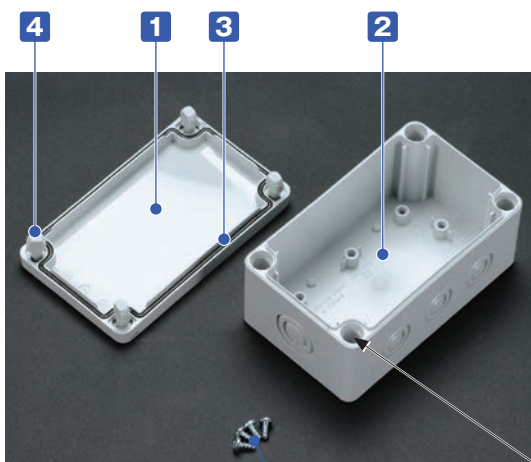
電池ホルダー/電池ボックス

技術資料/各種ご案内



IP65

■ 端子台、ケーブルグランドはボックスと別売になります。詳細はカタログP5-21~22 (端子台)、P5-67~75 (ケーブルグランド) をご覧下さい。



テクニカルデータ	
保護等級:	IP65
温度範囲:	-20℃~+75℃
カバー締め付けトルク:	1N・m~1.5N・m

- 標準品にULシールはついておりません。ULシール付製品は別途お見積になります。
- 耐衝撃性に優れたポリカーボネート製ボックスです。
- STB型端子台を取り付けることで端子ボックスとして利用可能です。
- 防水・防塵保護等級はIP65です。
- 全21サイズの豊富な品揃より選択いただけます。
- トップカバーはホワイトグレーと透明の2タイプです。
- Mネジサイズのノックアウト付で配線用穴加工が可能です。
- その他制御用コントロールボックス、通信用ボックスとして利用可能です。
- カバースクリュー取付部より直接ビスを入れる事で外部取付足を使用しないで壁面等に取付可能です。

■ ノックアウトを開けるにはケースをカバースクリューで固定し、マイナスドライバーを溝に当て、ハンマー等で叩いて下さい。

← ドライバー当て位置

構成内容

No.	名称	個数	材質	色/表面処理
1	トップカバー	1	ポリカーボネート (UL94V-2)	ホワイトグレー (RAL 7035)・透明
2	ボディ	1	ポリカーボネートグラスファイバー (UL94V-0)	ホワイトグレー (RAL 7035)
3	ガスケット	1	ポリウレタン	ブラック
4	カバースクリュー	4	ポリアミド	ホワイトグレー
5	取付ベース用ビス (タッピングビス)	4	鉄	ユニクロメッキ

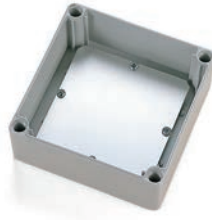
オプション部品 (別売)



端子台・端子台カバー
STB・STCシリーズ
P5-21~22



外部取付足
SFL-1
P3-51



取付ベース
SMPシリーズ
P3-51



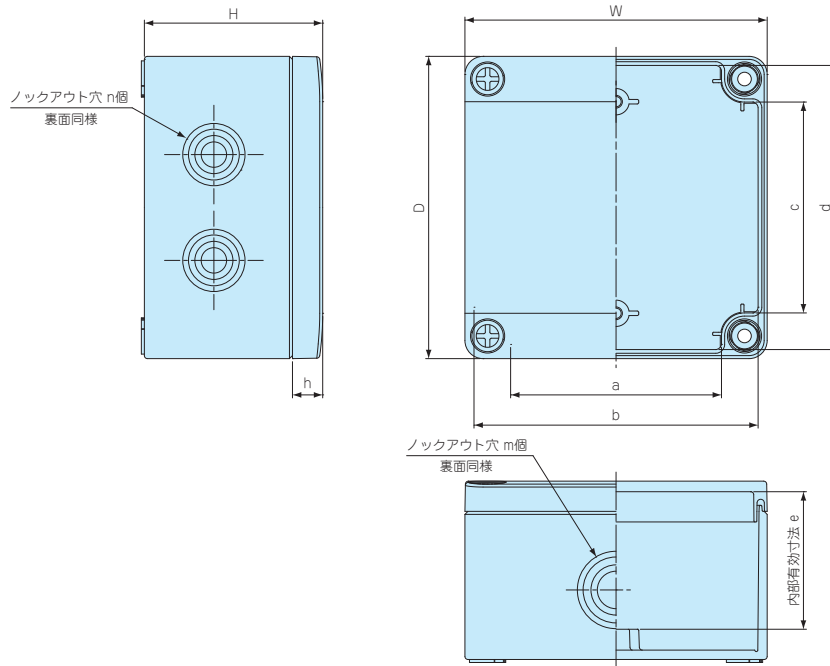
DINレール
FDRシリーズ
P5-25



ケーブルグランド
P5-67~75

外觀寸法図

■ 下記図面は代表共通図です。
各製品の詳細図はホームページよりCAD・PDF図をダウンロードしてご確認ください。



型番・寸法・標準価格

Gタイプ		Tタイプ		W	D	H	a	b	c	d	e	h	n	m	標準価格
トップカバー	ボディ	トップカバー	ボディ												
● ホワイトグレー	○ 透明	● ホワイトグレー													
SPCM081306G		SPCM081306T		75	125	60	44	68.5	94	118.5	45.5	10	3	1	1,440
SPCM081308G		SPCM081308T		75	125	75	44	68.5	94	118.5	60.5	25	3	1	1,520
SPCM081310G		SPCM081310T		75	125	100	44	68.5	94	118.5	85.5	50	3	1	1,550
SPCM081313G		SPCM081313T		75	125	125	44	68.5	94	118.5	110.5	75	3	1	1,600
SPCM101006G		SPCM101006T		100	100	60	68	93.5	68	93.5	45.5	10	2	1	1,380
SPCM131306G		SPCM131306T		125	125	60	94	118.5	94	118.5	45.5	10	3	2	1,560
SPCM131308G		SPCM131308T		125	125	75	94	118.5	94	118.5	60.5	25	3	2	1,750
SPCM131310G		SPCM131310T		125	125	100	94	118.5	94	118.5	85.5	50	3	2	1,900
SPCM131313G		SPCM131313T		125	125	125	94	118.5	94	118.5	110.5	75	3	2	1,960
SPCM131806G		SPCM131806T		125	175	60	94	118.5	144	168.5	45.5	10	4	2	1,900
SPCM131808G		SPCM131808T		125	175	75	94	118.5	144	168.5	60.5	25	4	2	2,120
SPCM131810G		SPCM131810T		125	175	100	94	118.5	144	168.5	85.5	50	4	2	2,160
SPCM131813G		SPCM131813T		125	175	125	94	118.5	144	168.5	110.5	75	4	2	2,300
SPCM131815G		SPCM131815T		125	175	150	94	118.5	144	168.5	135.5	100	4	2	2,550
SPCM181808G		SPCM181808T		175	175	75	144	168.5	144	168.5	60.5	25	4	5	2,690
SPCM181810G		SPCM181810T		175	175	100	144	168.5	144	168.5	85.5	50	4	5	2,770
SPCM181813G		SPCM181813T		175	175	125	144	168.5	144	168.5	110.5	75	4	5	2,850
SPCM181815G		SPCM181815T		175	175	150	144	168.5	144	168.5	135.5	100	4	5	3,830
SPCM182508G		SPCM182508T		175	250	75	144	168.5	219	243.5	60.5	25	6	4	4,520
SPCM182510G		SPCM182510T		175	250	100	144	168.5	219	243.5	85.5	50	6	4	4,890
SPCM182515G		SPCM182515T		175	250	150	144	168.5	219	243.5	135.5	100	6	4	5,240



- SPCM・SPCPシリーズに取付可能な端子台です。
- SPCPシリーズはカタログP3-49~50をご覧ください。

構成内容

No.	名称	個数	材質	色 / 表面処理
1	基台	1	PBT (UL94V-0)	ブラック
2	導電板	1	真ちゅう	ニッケルメッキ
3	結線ビス (814=M3×8・815=M4×10)	2×P個	鉄	ニッケルメッキ
—	取付ビス (M4×10タッピングビス)	2	鉄	三価クロメート

STB-814

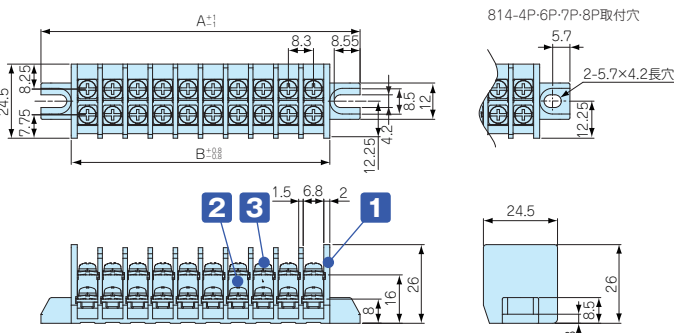
型番目次/
Photo
INDEX

プラスチック
ケース

キャリング
ケース

防水・防塵
樹脂ボックス

防水・防塵
アルミ/
ステンレス
ボックス



性能

1. 定格 300V 30A
2. 絶縁抵抗 DC500V 1000MΩ以上
3. 耐電圧 AC2500V 1分間異常ナシ
4. 使用温度範囲 -25℃~+80℃
5. 保存温度範囲 -25℃~+80℃

STB-815

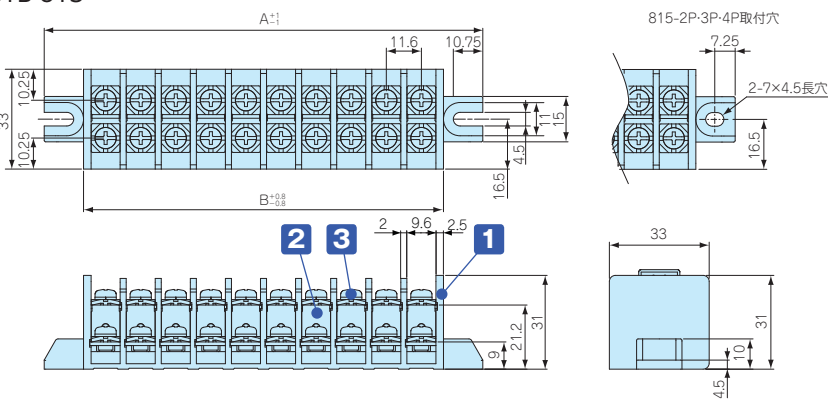
端子ボックス/
防水コネクタ/
ケーブルグラウンド

アルミ
フレーム/
ヒートシンク
ケース

アルミサッシ
ケース

メタル
ケース

フリーサイズ
ケース/
フリーサイズ
パネル



性能

1. 定格 300V 30A
(600V 30A JIS IEC準拠)
2. 絶縁抵抗 DC500V 1000MΩ以上
3. 耐電圧 AC2500V 1分間異常ナシ
4. 使用温度範囲 -25℃~+80℃
5. 保存温度範囲 -25℃~+80℃

型番・寸法・標準価格

型番	P (端子数)	A	B	対応 SPCM・SPCP W×Dサイズ	標準価格
STB814- 3P	3	47.4	27.4	75×125	450
STB814- 4P	4	55.7	35.7	100×100	450
STB814- 6P	6	72.3	52.3	175×175	650
STB814- 7P	7	80.6	60.6	100×100	760
STB814- 8P	8	88.9	68.9	75×125、125×125	740
STB814- 9P	9	97.2	77.2	125×125、125×175、175×250	990
STB814-10P	10	105.5	85.5	125×175、175×250	1,040
STB815- 2P	2	52.2	26.2	75×125	330
STB815- 3P	3	63.8	37.8	100×100	470
STB815- 4P	4	75.4	49.4	125×125	630
STB815- 6P	6	98.6	72.6	125×125、125×175、175×250	1,030
STB815-10P	10	145	119	175×175、175×250	1,270

ラックケース/
サブラック

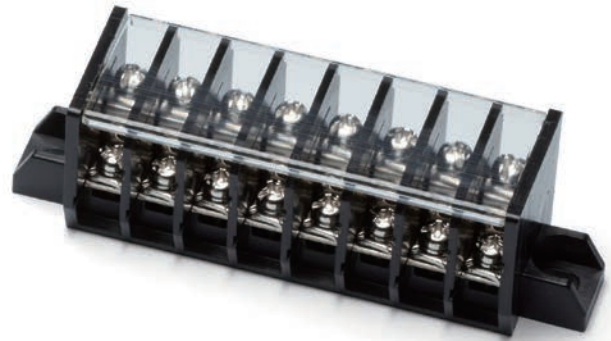
棚板/
ラックパネル

電池ホルダー/
電池ボックス

アクセサリ
/機構部品

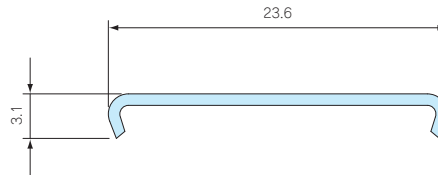
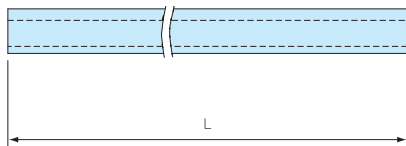
カスタム製品

技術資料/
各種ご案内

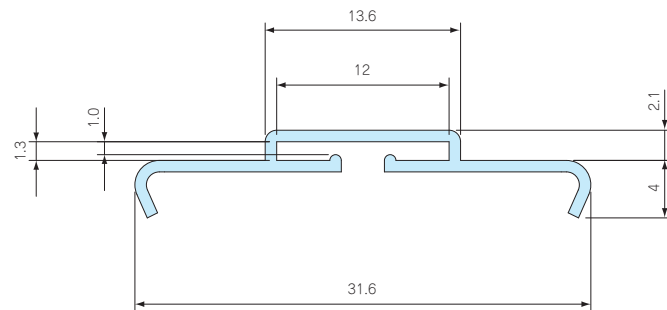
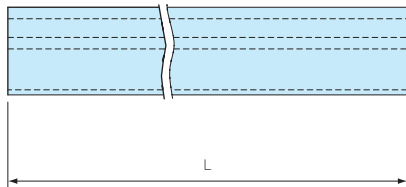


- STB型中継端子台用のカバーです。
- 端子の保護や番号記入用の銘板としてご利用下さい。

STC814



STC815



- 材質 / 色 : ポリカーボネートt0.8 / 透明

型番・寸法・標準価格

型番	P (端子数)	L	適合端子台	標準価格
STC814- 3P	3	22.4	STB814- 3P	130
STC814- 4P	4	30.7	STB814- 4P	130
STC814- 6P	6	47.3	STB814- 6P	150
STC814- 7P	7	55.6	STB814- 7P	150
STC814- 8P	8	63.9	STB814- 8P	170
STC814- 9P	9	72.2	STB814- 9P	170
STC814-10P	10	80.5	STB814-10P	190
STC815- 2P	2	20.2	STB815- 2P	170
STC815- 3P	3	31.8	STB815- 3P	170
STC815- 4P	4	43.4	STB815- 4P	190
STC815- 6P	6	66.6	STB815- 6P	190
STC815-10P	10	113.0	STB815-10P	250

型番目次/
Photo
INDEXプラスチック
ケースキャリング
ケース防水・防塵
樹脂ボックス防水・防塵
アルミ/
ステンレス
ボックス端子ボックス/
防水コネクタ/
ケーブル
グランドアルミ
フレーム/
ヒートシンク
ケースアルミサッシ
ケースメタル
ケースフリーサイズ
ケース/
フリーサイズ
パネルラックケース/
サブラック機板/
ラックパネル電池ホルダー/
電池ボックスアクセサリ
/機構部品

カスタム製品

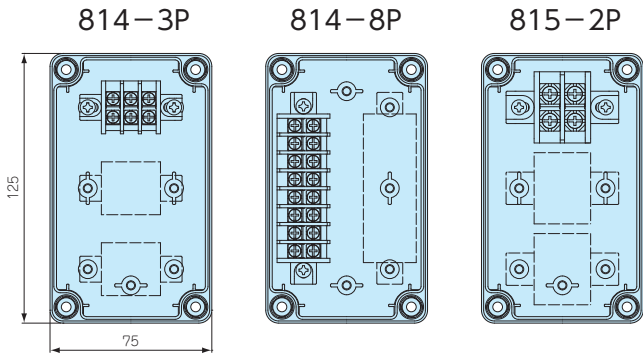
技術資料/
各種ご案内

STB型中継用端子台 ボックス対応図

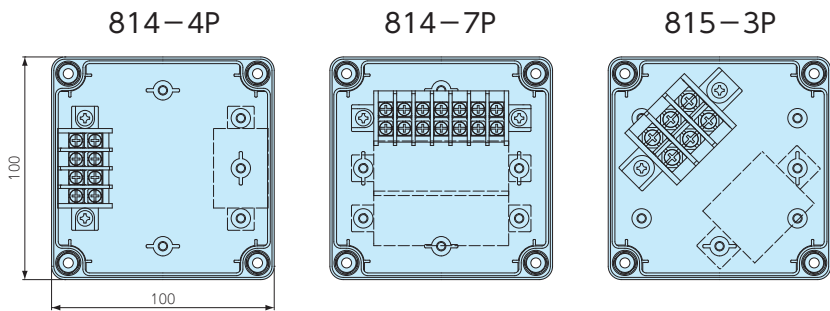
■ 各製品の詳細図はホームページよりCAD・PDF図をダウンロードしてご確認ください。

■ 端子台の取付位置は、点線で表した位置にも取付けが可能です。

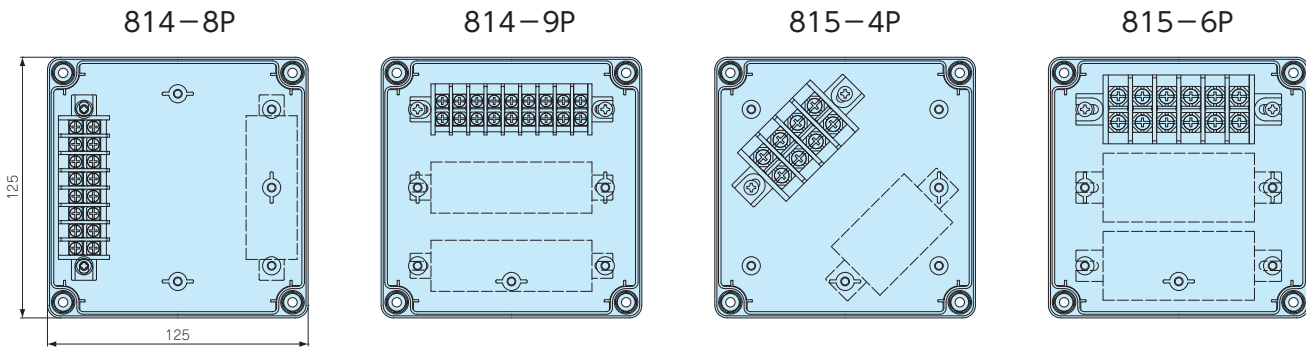
対応ボックス SPCM/SPCP 081305・081306・081308・081310・081313



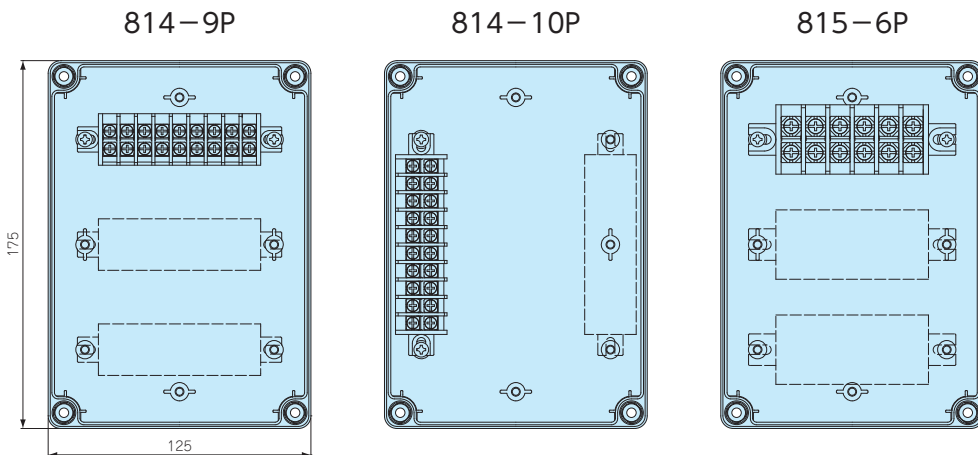
対応ボックス SPCM/SPCP 101006



対応ボックス SPCM/SPCP 131305・131306・131308・131310・131313



対応ボックス SPCM/SPCP 131805・131806・131808・131810・131813・131815



端子ボックス／防水コネクタ／ケーブルグラウンド

型番目次/
Photo
INDEX

プラスチック
ケース

キャリング
ケース

防水・防塵
樹脂ボックス

防水・防塵
アルミ/
ステンレス
ボックス

端子ボックス/
防水コネクタ/
ケーブル
グラウンド

アルミ
フレーム/
ヒートシンク
ケース

アルミサッシ
ケース

メタル
ケース

フリーサイズ
ケース/
フリーサイズ
パネル

ラックケース/
サブラック

棚板/
ラックパネル

電池ホルダー/
電池ボックス

アクセサリ
/機構部品

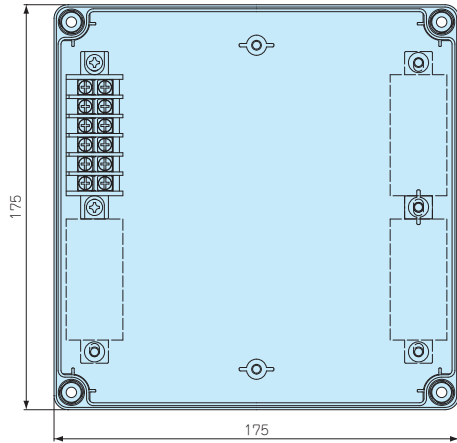
カスタム製品

技術資料/
各種ご案内

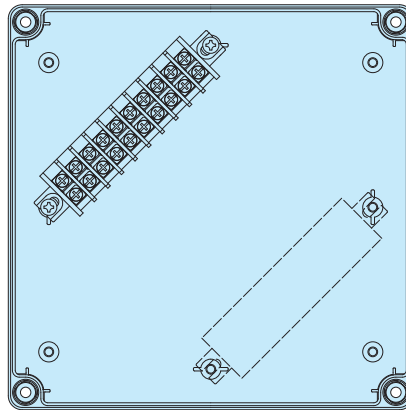
■ 端子台の取付位置は、点線で表した位置にも取付けが可能です。

SPCM/SPCP 181808・181810・181813・181815

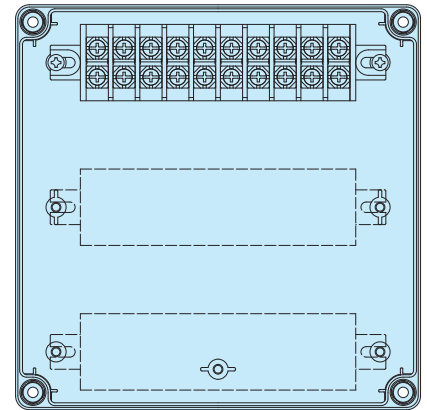
814-6P



814-10P

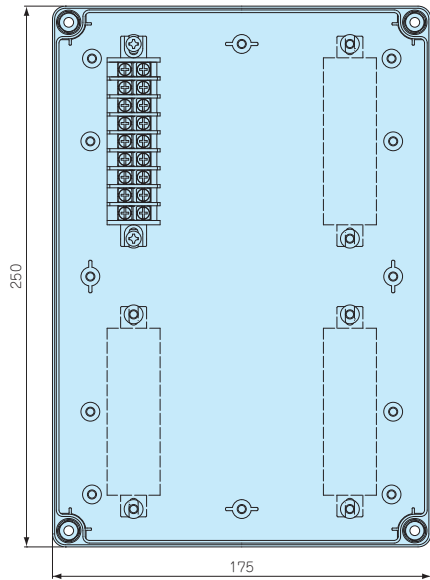


815-10P

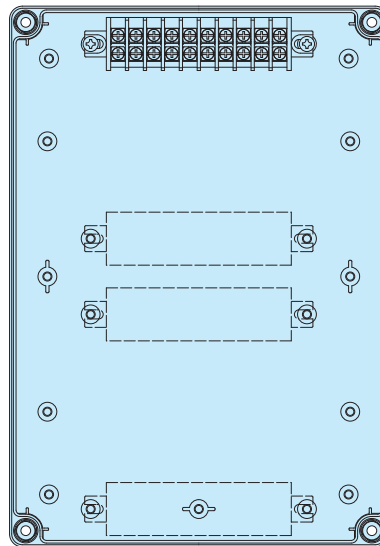


SPCM/SPCP 182508・182510・182515

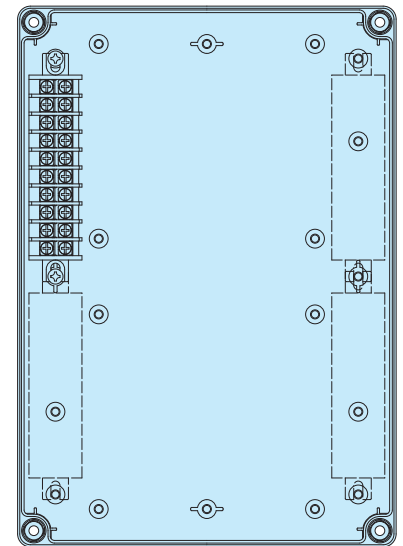
814-9P



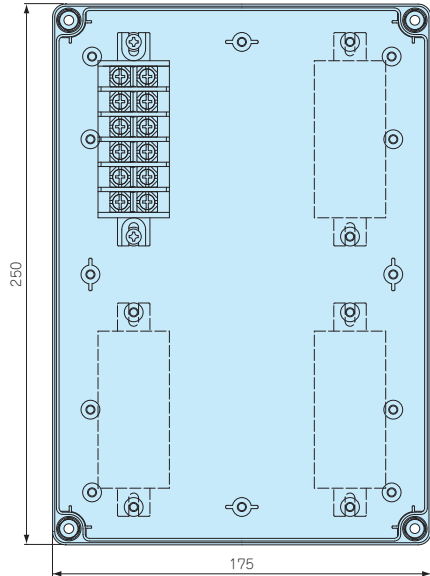
814-10P



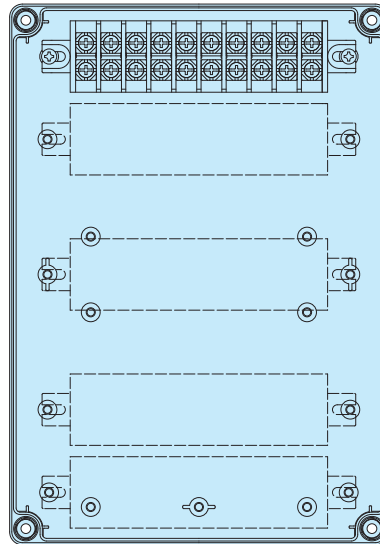
814-10P



815-6P



815-10P



5

端子ボックス／防水コネクタ／ケーブルグランド

型番目次/
Photo
INDEX

プラスチック
ケース

キャリング
ケース

防水・防塵
樹脂ボックス

防水・防塵
アルミ/
ステンレス
ボックス

端子ボックス/
防水コネクタ/
ケーブル
グランド

アルミ
フレーム/
ヒートシンク
ケース

アルミサッシ
ケース

メタル
ケース

フリーサイズ
ケース/
フリーサイズ
パネル

ラックケース/
サブラック

機板/
ラックパネル

電池ホルダー/
電池ボックス

アクセサリ
/機構部品

カスタム製品

技術資料/
各種ご案内

5

FDR SERIES

DINレール

端子ボックス／防水コネクタ／ケーブルグラウンド

型番目次／Photo INDEX

プラスチックケース

キャリングケース

防水・防塵樹脂ボックス

防水・防塵アルミ／ステンレスボックス

端子ボックス／防水コネクタ／ケーブルグラウンド

アルミフレーム／ヒートシンクケース

アルミサッシケース

メタルケース

フリーサイズケース／フリーサイズパネル

ラックケース／サブラック

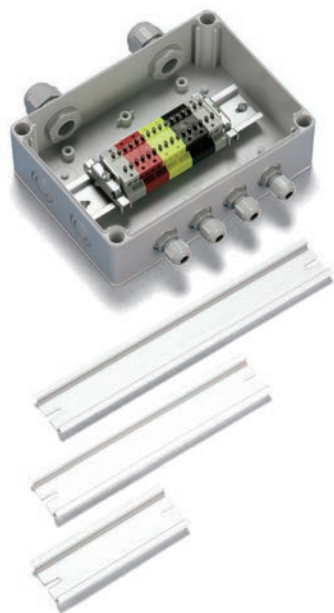
棚板／ラックパネル

電池ホルダー／電池ボックス

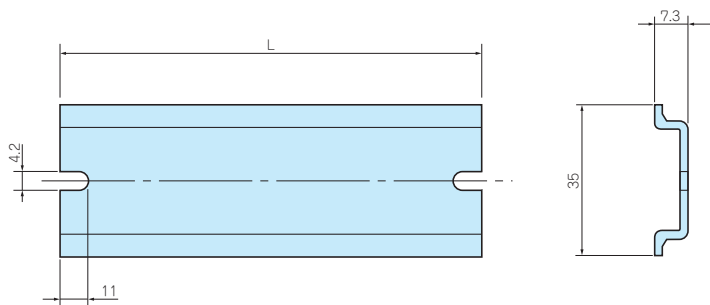
アクセサリ／機構部品

カスタム製品

技術資料／各種ご案内



■ SPCMシリーズにDINレール端子台を取付ける際にご利用下さい。



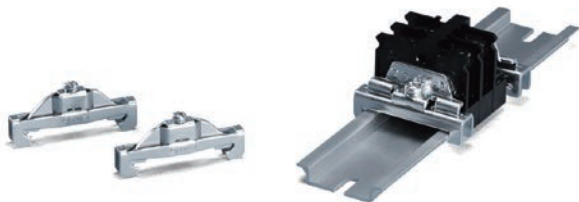
■ 材質／表面処理：A6063S-T5 / シルバーアルマイト

型番・寸法・標準価格

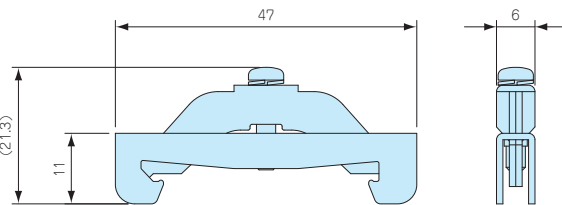
型番	L	対応ボックス W×Dサイズ	標準価格
FDR- 50	50	75×125	150
FDR- 80	80	100×100	160
FDR-100	100	75×125 / 125×125 / 125×175	160
FDR-150	150	125×175 / 175×175 / 175×250	210
FDR-223	223	175×250	260

TKR SERIES

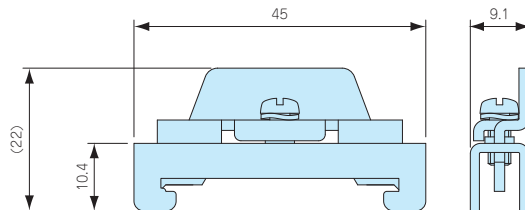
DINレール止め金具



TKR-TWE1



TKR-JTXE3



■ DINレール用(35mm)の部品や端子台を固定する為の金具です。

■ TKR-TWE1は薄型タイプです。
高さのある物を取付ける場合はTKR-JTXE3をご使用下さい。

■ 各製品の詳細図はホームページよりCAD・PDF図をダウンロードしてご確認下さい。

型番・寸法・標準価格

型番	材質	表面処理	入数	標準価格 / 袋
TKR-TWE1	鋼板	三価クロメート	2 / 袋	210
TKR-JTXE3	鋼板	三価クロメート	2 / 袋	210

端子ボックス／防水コネクタ／ケーブルグランド

型番目次/
Photo
INDEX

プラスチック
ケース

キャリング
ケース

防水・防塵
樹脂ボックス

防水・防塵
アルミ/
ステンレス
ボックス

端子ボックス/
防水コネクタ/
ケーブル
グランド

アルミ
フレーム/
ヒートシンク
ケース

アルミサッシ
ケース

メタル
ケース

フリーサイズ
ケース/
フリーサイズ
パネル

ラックケース/
サブラック

棚板/
ラックパネル

電池ホルダー/
電池ボックス

アクセサリ
/機構部品

カスタム製品

技術資料/
各種ご案内



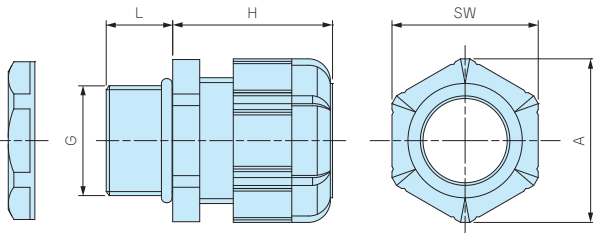
- 紫外線や経年劣化に強いシリコンゴムを使用した耐候性ケーブルグランド。
- 屋外での防水機器の配線に最適です。

構成内容

■ PA = ポリアミドの略称

No.	名称	材質
1	キャップ	PA66 (UL94V-2)
2	ゴムブッシュ	シリコン
3	コネクタ本体	PA66 (UL94V-2)
4	O-リング	シリコン
5	ナット	PA66 (UL94V-2)

外観寸法図



テクニカルデータ

保護等級: IP67相当
使用温度範囲: -20℃~+80℃

- 詳細寸法・CADデータは、ホームページをご覧ください。
- RMW10S-6にはナットが付属していません。
取付けの際は、相手側にネジ穴加工が必要となります。

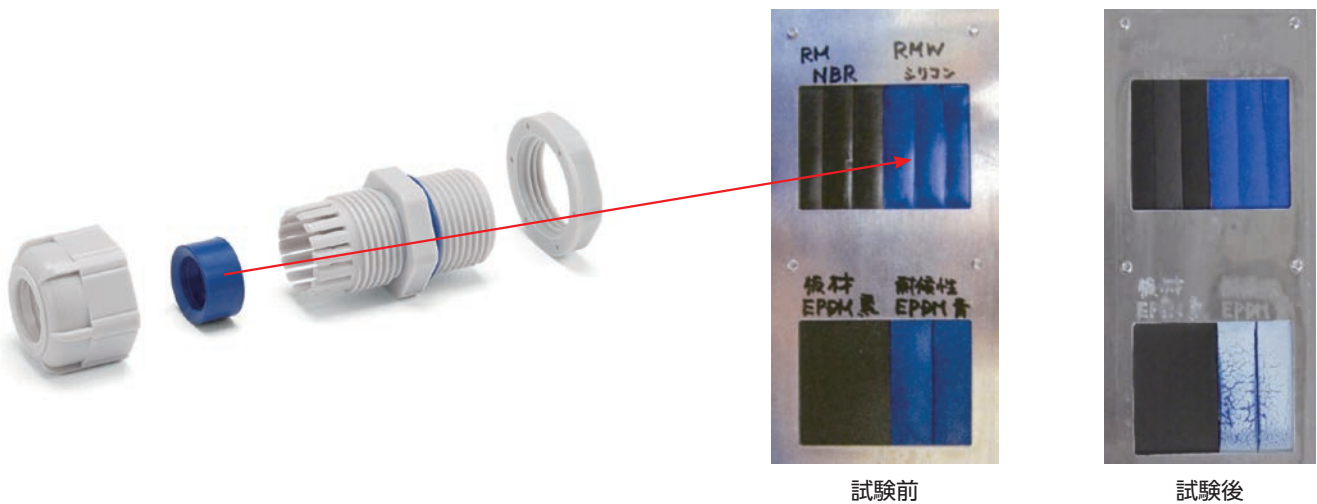
型番・寸法・標準価格

型番	G		適合ケーブル径		L	H 最大	SW	A	入数	標準価格 / 袋	
	● ブラック (B)	● ライトグレー (S)	ネジ規格	取付穴径							最小
RMW8L-2.5B	RMW8L-2.5S	M8×1.25	φ8.2	1	2.5	13	19.5	11.8	13.5	1 / 袋	110
RMW8L-4B	RMW8L-4S	M8×1.25	φ8.2	2.5	4	13	19.5	11.8	13.5	1 / 袋	110
RMW10S-6B	RMW10S-6S	M10×1.5	ナット無	3	6	8	20.5	13	14.4	1 / 袋	100
RMW10L-6B	RMW10L-6S	M10×1.5	φ10.2	3	6	13	20.5	13	14.4	1 / 袋	110
RMW12S-7B	RMW12S-7S	M12×1.5	φ12.2	3.5	7	9	20.5	16	17.6	1 / 袋	100
RMW12L-7B	RMW12L-7S	M12×1.5	φ12.2	3.5	7	14.5	20.5	16	17.7	1 / 袋	110
RMW16S-8B	RMW16S-8S	M16×1.5	φ16.2	4	8	9	23.5	19	21	1 / 袋	110
RMW16L-8B	RMW16L-8S	M16×1.5	φ16.2	4	8	15	24	19	21	1 / 袋	120
RMW20S-12B	RMW20S-12S	M20×1.5	φ20.2	6	12	10	29	24	26.2	1 / 袋	120
RMW20L-12B	RMW20L-12S	M20×1.5	φ20.2	6	12	15	28.5	24	26.2	1 / 袋	140
RMW25L-17B	RMW25L-17S	M25×1.5	φ25.2	11	17	15	35	33	36.2	1 / 袋	220
RMW32L-21B	RMW32L-21S	M32×1.5	φ32.3	13	21	15	38	36	39.5	1 / 袋	290
RMW40L-27B	RMW40L-27S	M40×1.5	φ40.3	18	27	18	43.5	45.7	50.5	1 / 袋	530
RMW50L-38B	RMW50L-38S	M50×1.5	φ50.4	27	38	20	50.5	60	66.5	1 / 袋	930
RMW8L-2.5B-P	RMW8L-2.5S-P	M8×1.25	φ8.2	1	2.5	13	19.5	11.8	13.5	100 / 袋	7,360
RMW8L-4B-P	RMW8L-4S-P	M8×1.25	φ8.2	2.5	4	13	19.5	11.8	13.5	100 / 袋	7,360
RMW10L-6B-P	RMW10L-6S-P	M10×1.5	φ10.2	3	6	13	20.5	13	14.4	100 / 袋	7,520
RMW12S-7B-P	RMW12S-7S-P	M12×1.5	φ12.2	3.5	7	9	20.5	16	17.6	100 / 袋	6,290
RMW12L-7B-P	RMW12L-7S-P	M12×1.5	φ12.2	3.5	7	14.5	20.5	16	17.7	100 / 袋	6,750
RMW16S-8B-P	RMW16S-8S-P	M16×1.5	φ16.2	4	8	9	23.5	19	21	100 / 袋	7,520
RMW16L-8B-P	RMW16L-8S-P	M16×1.5	φ16.2	4	8	15	24	19	21	100 / 袋	7,750
RMW20S-12B-P	RMW20S-12S-P	M20×1.5	φ20.2	6	12	10	29	24	26.2	100 / 袋	8,740
RMW20L-12B-P	RMW20L-12S-P	M20×1.5	φ20.2	6	12	15	28.5	24	26.2	100 / 袋	9,660
RMW25L-17B-P	RMW25L-17S-P	M25×1.5	φ25.2	11	17	15	35	33	36.2	100 / 袋	16,570

■ 数量の多い場合は、単価の安い100個パックでご購入下さい。

RMWシリーズ シリコン製ゴムブッシュ 耐候性試験結果

【試験品】 RMWシリーズのゴムブッシュの1箇所を切り、下記のようにアルミプレートに固定したものを試験。



【試験方法】

試験装置：スーパーキセノンウェザーメーター SX75（スガ試験機株式会社製）

試験条件：JIS B7754：1991 キセノンアークランプ式耐光性及び耐候性試験機に規定される装置を用いて下記の条件で行った。

放射照度：180W/m²（調節波長範囲 300～400nm）

ブラックパネル温度：63±3℃ 相対湿度：50±10%

サイクル条件：120分サイクル（18分間照射及び水噴霧、102分照射）

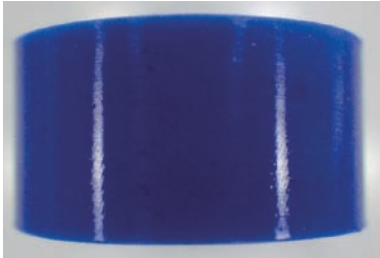
試験時間：2000時間（約4年相当）

放射露光量：1296MJ/m²

【試験結果】

外観：表面に亀裂、光沢、粉状の物質が表面に出てくる等の変化は見られない。材質の柔軟性もほぼ変化なし。

〔試験前の外観〕



〔試験後そのままの状態の外観〕



【他の材料での試験結果】

NBR (RMシリーズで使用しているもの) 外観：表面の光沢が無くなり、材質の硬化があった。

〔試験前の外観〕

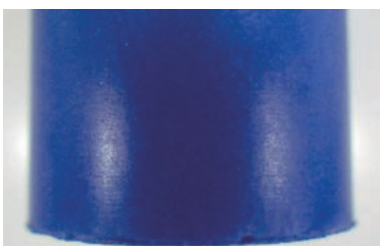


〔試験後そのままの状態の外観〕

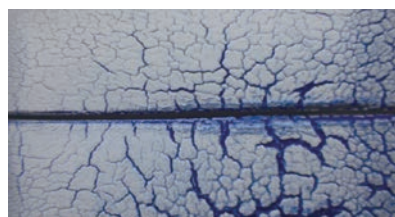


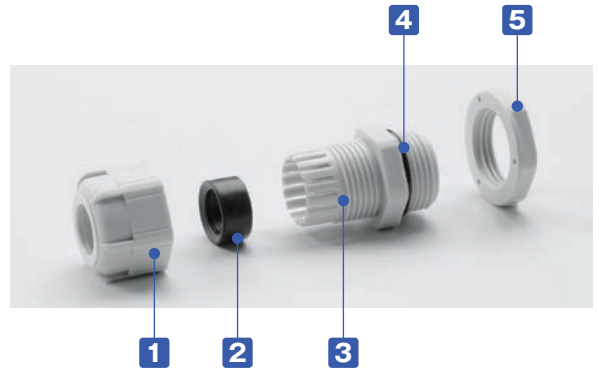
EPDM (他社の耐候性ケーブルグランドで使用しているもの) 外観：亀裂が発生し、変色が大きく、粉状の物質が表面に出ている。

〔試験前の外観〕



〔試験後そのままの状態の外観〕





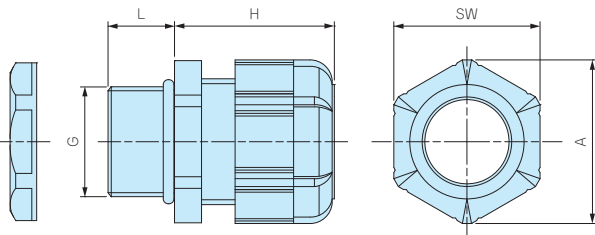
- ネジ部がMネジ規格の汎用ケーブルグランドです。
- ネジサイズM8～M63、対応ケーブル外径はφ1mm～φ44mmまでの幅広いラインナップ。
- 耐油性の高いNBRゴムを使用しています。
- IP67の防水性かつ、大幅な低価格となっています。

構成内容

■ PA = ポリアミドの略称

No.	名称	材質
1	キャップ	PA66 (UL94V-2)
2	ゴムブッシュ	NBR
3	コネクタ本体	PA66 (UL94V-2)
4	O-リング	NBR
5	ナット	PA66 (UL94V-2)

外観寸法図



型番・寸法・標準価格

型番	G		適合ケーブル径		L	H 最大	SW	A	入数	標準価格 / 袋		
	● ブラック(B)	● ライトグレー(S)	ネジ規格	取付穴径							最小	最大
アルミフレーム/ヒートシンクケース	RM8S-2.5B	RM8S-2.5S	M8×1.25	ナット無	1	2.5	7.5	19.5	11.8	13.5	1 / 袋	90
	RM8L-2.5B	RM8L-2.5S	M8×1.25	φ8.2	1	2.5	13	19.5	11.8	13.5	1 / 袋	100
	RM8S-4B	RM8S-4S	M8×1.25	ナット無	2.5	4	7.5	19.5	11.8	13.5	1 / 袋	90
	RM8L-4B	RM8L-4S	M8×1.25	φ8.2	2.5	4	13	19.5	11.8	13.5	1 / 袋	100
アルミサッシケース	RM10S-6B	RM10S-6S	M10×1.5	ナット無	3	6	8	20.5	13	14.4	1 / 袋	90
	RM10L-6B	RM10L-6S	M10×1.5	φ10.2	3	6	13	20.5	13	14.4	1 / 袋	100
	RM12S-7B	RM12S-7S	M12×1.5	φ12.2	3.5	7	9	20.5	16	17.6	1 / 袋	90
	RM12L-7B	RM12L-7S	M12×1.5	φ12.2	3.5	7	14.5	20.5	16	17.7	1 / 袋	100
	RM16S-8B	RM16S-8S	M16×1.5	φ16.2	4	8	9	23.5	19	21	1 / 袋	100
	RM16L-8B	RM16L-8S	M16×1.5	φ16.2	4	8	15	24	19	21	1 / 袋	110
	RM20S-12B	RM20S-12S	M20×1.5	φ20.2	6	12	10	29	24	26.2	1 / 袋	110
	RM20L-12B	RM20L-12S	M20×1.5	φ20.2	6	12	15	28.5	24	26.2	1 / 袋	120
ラックケース/サブラック	RM25L-17B	RM25L-17S	M25×1.5	φ25.2	11	17	15	35	33	36.2	1 / 袋	190
	RM32L-21B	RM32L-21S	M32×1.5	φ32.3	13	21	15	38	36	39.5	1 / 袋	260
	RM40L-27B	RM40L-27S	M40×1.5	φ40.3	18	27	18	43.5	45.7	50.5	1 / 袋	450
	RM50L-38B	RM50L-38S	M50×1.5	φ50.4	27	38	20	50.5	60	66.5	1 / 袋	800
	RM63L-44B	RM63L-44S	M63×1.5	φ63.4	37	44	20	53	68	75.5	1 / 袋	1,070
電池ホルダー/電池ボックス	RM8L-2.5B-P	RM8L-2.5S-P	M8×1.25	φ8.2	1	2.5	13	19.5	11.8	13.5	100 / 袋	6,840
	RM8L-4B-P	RM8L-4S-P	M8×1.25	φ8.2	2.5	4	13	19.5	11.8	13.5	100 / 袋	6,840
	RM10L-6B-P	RM10L-6S-P	M10×1.5	φ10.2	3	6	13	20.5	13	14.4	100 / 袋	6,840
	RM12S-7B-P	RM12S-7S-P	M12×1.5	φ12.2	3.5	7	9	20.5	16	17.6	100 / 袋	5,790
	RM12L-7B-P	RM12L-7S-P	M12×1.5	φ12.2	3.5	7	14.5	20.5	16	17.7	100 / 袋	6,100
	RM16S-8B-P	RM16S-8S-P	M16×1.5	φ16.2	4	8	9	23.5	19	21	100 / 袋	6,840
	RM16L-8B-P	RM16L-8S-P	M16×1.5	φ16.2	4	8	15	24	19	21	100 / 袋	7,140
	RM20S-12B-P	RM20S-12S-P	M20×1.5	φ20.2	6	12	10	29	24	26.2	100 / 袋	8,020
	RM20L-12B-P	RM20L-12S-P	M20×1.5	φ20.2	6	12	15	28.5	24	26.2	100 / 袋	8,330
	RM25L-17B-P	RM25L-17S-P	M25×1.5	φ25.2	11	17	15	35	33	36.2	100 / 袋	13,680

■ 数量の多い場合は、単価の安い100個パックでご購入下さい。

テクニカルデータ	
保護等級:	IP67相当
使用温度範囲:	-20℃～+80℃

- 詳細寸法・CADデータは、ホームページをご覧ください。
- RM-8S-2.5, 8S-4, 10S-6にはナットが付属していません。取付けの際は、相手側にネジ穴加工をして取付下さい。

RPG SERIES

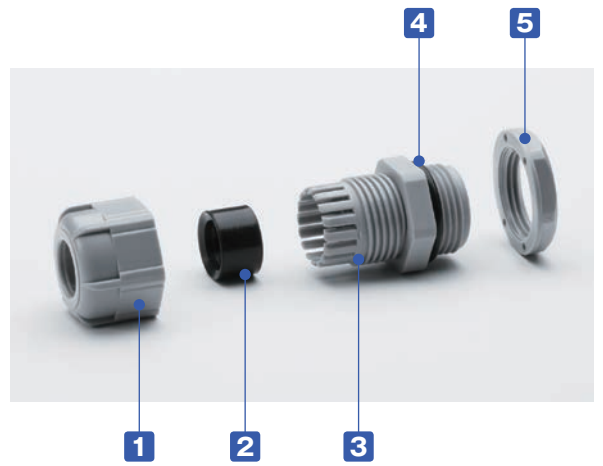
PGネジケーブルグランド 低価格タイプ

5

端子ボックス／防水コネクタ／ケーブルグランド

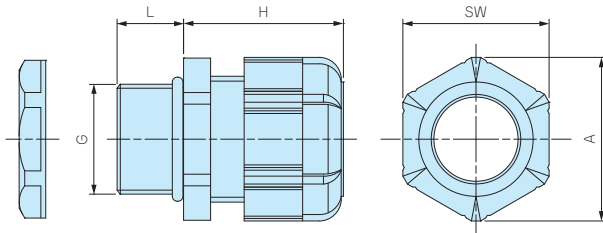


IP67



- ネジ部がPGネジ規格の汎用ケーブルグランドです。
- 耐油性の高いNBRゴムを使用しています。
- IP67の防水性かつ、大幅な低価格となっています。

外観寸法図



■ 詳細寸法・CADデータは、ホームページをご覧ください。

構成内容

■ PA = ポリアミドの略称

No.	名称	材質
1	キャップ	PA66 (UL94V-2)
2	ゴムブッシュ	NBR
3	コネクタ本体	PA66 (UL94V-2)
4	O-リング	NBR
5	ナット	PA66 (UL94V-2)

テクニカルデータ

保護等級：IP67相当
使用温度範囲：-20℃～+80℃

型番・寸法・標準価格

型番		G			適合ケーブル径		L	H 最大	SW	A	入数	標準価格 / 袋
● ブラック(B)	● グレー(G)	ネジ規格	ネジ外径	取付穴径	最小	最大						
RPG7-7B	RPG7-7G	PG7	12.5	φ12.7	3	7	9	20.5	16	17.7	1 / 袋	100
RPG9-8B	RPG9-8G	PG9	15.2	φ15.4	4	8	9	23.5	19	21	1 / 袋	110
RPG11-10B	RPG11-10G	PG11	18.6	φ18.8	5	10	9	26	22	24	1 / 袋	120
RPG13.5-11B	RPG13.5-11G	PG13.5	20.4	φ20.6	6	11	10	29	24	26.4	1 / 袋	160
RPG16-14B	RPG16-14G	PG16	22.5	φ22.7	8	14	10	30	26.7	29.5	1 / 袋	190
RPG21-18B	RPG21-18G	PG21	28.3	φ28.5	13	18	12	35	33	36.5	1 / 袋	260
RPG29-25B	RPG29-25G	PG29	37	φ37.2	18	25	12	41.5	42	46.5	1 / 袋	450

型番目次/
Photo
INDEX

プラスチック
ケース

キャリング
ケース

防水・防塵
樹脂ボックス

防水・防塵
アルミ/
ステンレス
ボックス

端子ボックス/
防水コネクタ/
ケーブル
グランド

アルミ
フレーム/
ヒートシンク
ケース

アルミサッシ
ケース

メタル
ケース

フリーサイズ
ケース/
フリーサイズ
パネル

ラックケース/
サブラック

機板/
ラックパネル

電池ホルダー/
電池ボックス

アクセサリ
/機構部品

カスタム製品

技術資料/
各種ご案内



端子ボックス／防水コネクタ／ケーブルグランド

型番目次/
Photo
INDEX

プラスチック
ケース

キャリング
ケース

防水・防塵
樹脂ボックス

防水・防塵
アルミ/
ステンレス
ボックス

端子ボックス/
防水コネクタ/
ケーブル
グランド

アルミ
フレーム/
ヒートシンク
ケース

アルミサッシ
ケース

メタル
ケース

フリーサイズ
ケース/
フリーサイズ
パネル

ラックケース/
サブラック

棚板/
ラックパネル

電池ホルダー/
電池ボックス

アクセサリ/
機構部品

カスタム製品

技術資料/
各種ご案内

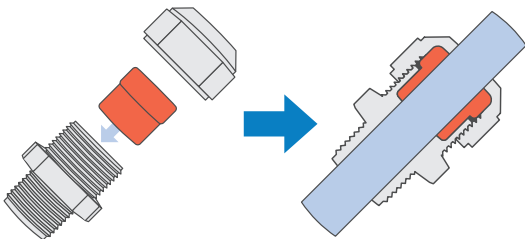
- 保護等級IP68 1bar/30分の高防水型樹脂製ケーブルグランドです。
- ネジサイズはM8～M50、対応ケーブル外径はφ2.5mm～φ42mmまで幅広いサイズを揃えています。
- キャップ・コネクタ本体はPA6GF（ポリアミド6ガラスファイバー入り）ですので強度と耐熱性に優れています。
- 環境を考慮したハロゲンフリー製品です。

テクニカルデータ

保護等級：IP68 1bar/30min
水深10mに30分間相当の防水
使用温度範囲：-20℃～+100℃
EN50262 Var.Aに準拠
※規格の概要はP5-83をご参照下さい。

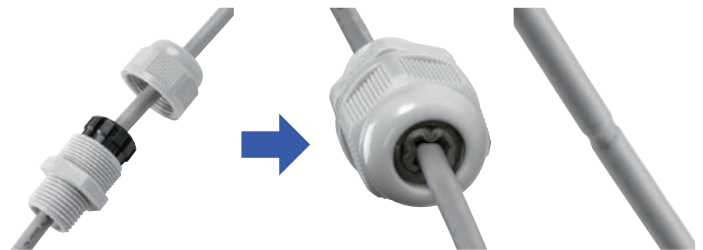
AGシリーズ

AGシリーズはゴムブッシュが肉厚で、ケーブルとの接触面が大きいので、均一な力でケーブルを保持します。繰返しの締付に対しても安定した高い防水性を発揮します。



従来式ケーブルグランド

強く締めつけるとゴムブッシュやケーブルの変形により安定した防水性が保てなくなる場合があります。



1 2 3 4

構成内容

■ PA6GF = ポリアミド6 ガラスファイバー入りの略称

No.	名称	材質
1	キャップ	PA6GF
2	ゴムブッシュ	TPE
3	コネクタ本体	PA6GF
4	ナット	PA6

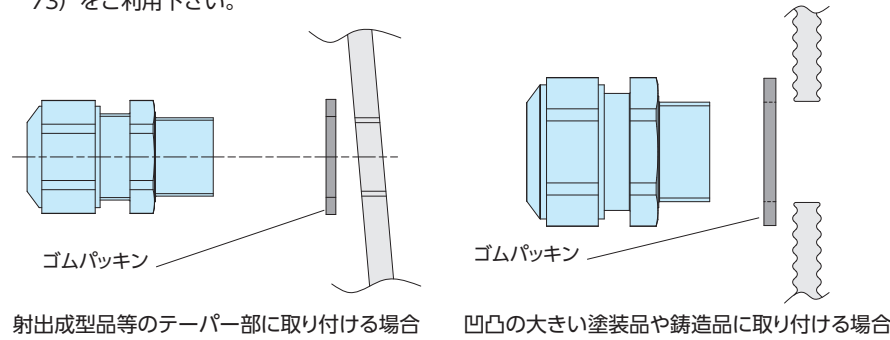
■ M8, M10サイズにはナットが付属していません。取付けの際は、相手側にネジ穴加工をして取付下さい。

- 締付けトルクはケーブル径により異なります。ゴムブッシュが少し見える程度まで締付けて下さい。



■ 台座裏側に止水リブが付いているので、相手側が平面の場合はオプションのゴムパッキンは必要ありません。

■ 相手側が凹凸の大きい塗装品や鋳造品の場合や射出成型品等のテーパ部に取付ける場合は、オプションのゴムパッキンAGPシリーズ（カタログP5-73）をご利用下さい。

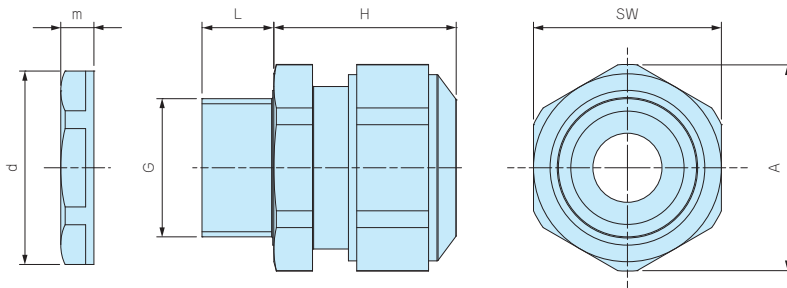


射出成型品等のテーパ部に取り付ける場合

凹凸の大きい塗装品や鋳造品に取り付ける場合



外觀寸法図



■ 詳細寸法・CADデータは、ホームページをご覧ください。

■ M8・M10 サイズにはナットが付属しておりません。
取付けの際は、ネジ穴加工が必要となります。

型番・寸法・標準価格

型番		G		適合ケーブル径		L	H 最大	SW	A	d	m	入数	標準価格 / 袋
● ブラック(B)	● ライトグレー(S)	ネジ規格	取付穴径	最小	最大								
AG8-3.5B	AG8-3.5S	M 8×1.0	ナット無	2.5	3.5	10	17	12	13.2	—	—	1 / 袋	▲ 240
AG8-5B	AG8-5S	M 8×1.0	ナット無	3.5	4.7	10	17	12	13.2	—	—	1 / 袋	▲ 240
AG10-6B	AG10-6S	M10×1.0	ナット無	4	6	10	19	15	16.5	—	—	1 / 袋	▲ 240
AG12-5B	AG12-5S	M12×1.5	φ12.2	3.5	4.7	12	23.5	17	18.7	18.8	5	1 / 袋	▲ 170
AG12-6.5B	AG12-6.5S	M12×1.5	φ12.2	5	6.5	12	23	17	18.7	18.8	5	1 / 袋	▲ 170
AG12-8B	AG12-8S	M12×1.5	φ12.2	6.5	7.8	12	23	17	18.7	18.8	5	1 / 袋	▲ 170
AG16-10B	AG16-10S	M16×1.5	φ16.2	8	10	12	26	21	23.1	24.3	5	1 / 袋	▲ 180
AG20-15B	AG20-15S	M20×1.5	φ20.2	11	15	13	27	27	29.7	29	6	1 / 袋	▲ 240
AG25-16B	AG25-16S	M25×1.5	φ25.2	12.5	16	13	34	34	37.4	36	6.7	1 / 袋	▲ 350
AG25-20B	AG25-20S	M25×1.5	φ25.2	16	20	13	34	34	37.4	36	6.7	1 / 袋	▲ 350
AG32-25.5B	AG32-25.5S	M32×1.5	φ32.3	21	25.5	15	36	41	45.6	46	8	1 / 袋	▲ 570
AG40-28.5B	AG40-28.5S	M40×1.5	φ40.3	24	28.5	15	41	50	55.4	53.5	9	1 / 袋	▲1,090
AG40-33B	AG40-33S	M40×1.5	φ40.3	28.5	33	15	41	50	55.4	53.5	9	1 / 袋	▲1,090
AG50-37B	AG50-37S	M50×1.5	φ50.4	33	37	16	45	60	65.5	66	9.6	1 / 袋	▲2,020
AG50-42B	AG50-42S	M50×1.5	φ50.4	37	42	16	45	60	65.5	66	9.6	1 / 袋	▲2,020

▲は値上げした製品です。

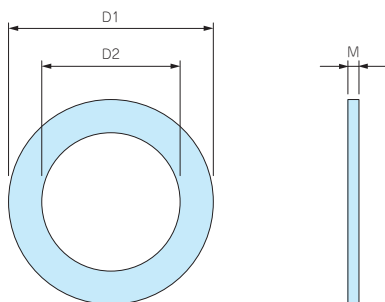
カスタム製品

技術資料/
各種ご案内

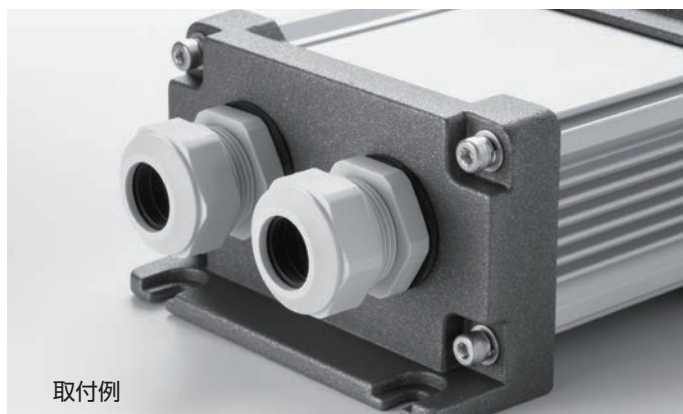


- AG・AGSPシリーズ専用のゴムパッキンです。耐油性の高いNBRゴム製です。
- 取付ける相手側が凹凸の大きい塗装品や鋳造品の場合にご利用下さい。
- 射出成型品のテーパ部に取り付ける場合にご利用下さい。
- サイズはM12～M50まで揃えています。
- 取付ける相手側が平面の場合は、ゴムパッキンの必要はありません。
また、取付相手が平面の場合は、ゴムパッキンの有/無で防水性は変わりません。
- AG・AGSPシリーズ以外はOリングが付属していますので必要ありません。

外觀寸法図



■ 材質：NBR



型番・寸法・標準価格

型番	D1	D2	M	適合ケーブルグランド	入数	標準価格 / 袋
AGP-12	20	12	1.6	AG12 / AGSP12-6.5	10 / 袋	▲270
AGP-16	23.5	16.5	2.0	AG16 / AGSP16-8	10 / 袋	▲270
AGP-20	29	20	2.0	AG20 / AGSP20-12	10 / 袋	280
AGP-25	37	25	2.0	AG25	10 / 袋	340
AGP-32	44	32	2.2	AG32	5 / 袋	520
AGP-40	52	40	2.2	AG40	5 / 袋	640
AGP-50	64	50	3.1	AG50	5 / 袋	850

▲は値上げした製品です。

THA45 SERIES

シームレス型ケーブルグランド

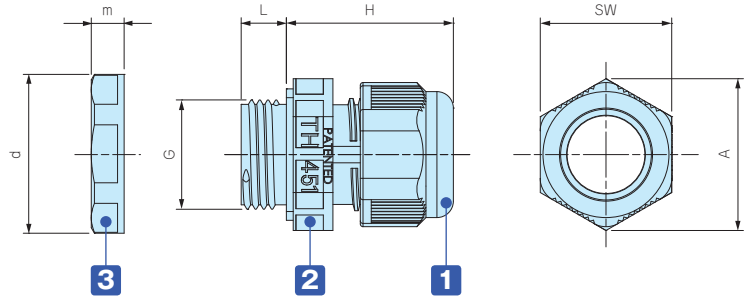
IP68



■ 本体とゴムブッシュが一体成型され、隙間のない構造なので、防水性に優れています。



外観寸法図



テクニカルデータ

保護等級：IP68 5bar/1h
 水深50mに1時間相当の防水
 使用温度範囲：-40℃～+125℃
 EN50262 VarAに準拠
 ※規格の概要はP5-83をご参照下さい。

色仕様

記号	L ライトグレー / グレー	B ブラック / グレー	G ブラック / グリーン
色			

構成内容

■ PA = ポリアミドの略称

No.	名称	材質
1	キャップ	※PA66 / PA66GF
2	コネクタ本体	PA66・TPE
3	ナット	PA66

※THA452シリーズのキャップはPA66になります。

型番・寸法・標準価格

■ THA45シリーズをご注文の際は必ず、型番末尾□に L・B・Gの色記号をつけて下さい。

型番	G			適合ケーブル径		L	H 最大	SW	A	d	m	入数	標準価格 / 袋
	ネジ規格	ネジ外径	取付穴径	最小	最大								
THA450-16S□	M16×1.5	15.3	φ15.7	5	7.5	8	29.5	19	21.6	24	5	1 / 袋	▲220
THA450-16L□	M16×1.5	15.3	φ15.7	7.5	9.5	8	29.5	19	21.6	24	5	1 / 袋	▲220
THA451-20□	M20×1.5	20	φ20.2	10.5	14	8	31	24	26.3	26.5	7	1 / 袋	▲250
THA451-20-2□	M20×1.5	20	φ20.2	φ6×2		8	31	24	26.3	26.5	7	1 / 袋	▲250
THA452-25□	M25×1.5	25	φ25.2	14	17	8	34	29	32	35.2	6	1 / 袋	▲310

▲は値上げした製品です。

型番目次 / Photo INDEX

プラスチック ケース

キャリング ケース

防水・防塵 樹脂ボックス

防水・防塵 アルミ / ステンレス ボックス

端子ボックス / 防水コネクタ / ケーブルグランド

アルミ フレーム / ヒートシンク ケース

アルミサッシ ケース

メタル ケース

フリーサイズ ケース / フリーサイズ パネル

ラックケース / サブラック

機板 / ラックパネル

電池ホルダー / 電池ボックス

アクセサリ / 機構部品

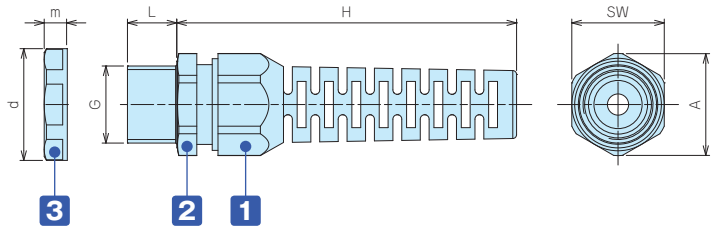
カスタム製品

技術資料 / 各種ご案内

端子ボックス / 防水コネクタ / ケーブルグランド



外観寸法図



- ケーブルの曲がりを防ぎ断線から保護します。
- IP67の防水性かつ、大幅な低価格となっています。
- 詳細寸法・CADデータは、ホームページをご覧ください。
- 相手側が凹凸の大きい塗装品や鋳造品の場合や射出成型品のテーパ部に取り付ける場合は、オプションのゴムパッキン (カタログP5-73) をご利用下さい。

構成内容

■ PA = ポリアミドの略称

No.	名称	材質
1	キャップ	PA6 (UL94V-2)
-	ゴムブッシュ	CR (クロロプレンゴム)
2	コネクタ本体	PA6 (UL94V-2)
3	ナット	PA6 (UL94V-2)

テクニカルデータ

保護等級: IP67相当
 使用温度範囲: -30℃~+100℃
 EN50262 Ver.Aに準拠
 ※規格の概要はP5-83をご参照下さい。

型番・寸法・標準価格

型番	G		適合ケーブル径		L	H 最大	SW	A	d	m	入数	標準価格 / 袋	
	● ブラック(B)	● ライトグレー(S)	ネジ規格	取付穴径									最小
AGSP12-6.5B	AGSP12-6.5S	M12×1.5	φ 12.2	3.5	6.5	12.5	57	15	16.7	19	5	1 / 袋	110
AGSP16-8B	AGSP16-8S	M16×1.5	φ 16.2	5	8	12.4	69	19	21	24	5	1 / 袋	130
AGSP20-12B	AGSP20-12S	M20×1.5	φ 20.2	7	12	13	89	24	26.5	29	6	1 / 袋	170

型番目次 / Photo INDEX

プラスチック ケース

キャリング ケース

防水・防塵 樹脂ボックス

防水・防塵 アルミ / ステンレス ボックス

端子ボックス / 防水コネクタ / ケーブルグランド

アルミ フレーム / ヒートシンク ケース

アルミサッシ ケース

メタル ケース

フリーサイズ ケース / フリーサイズ パネル

ラックケース / サブラック

棚板 / ラックパネル

電池ホルダー / 電池ボックス

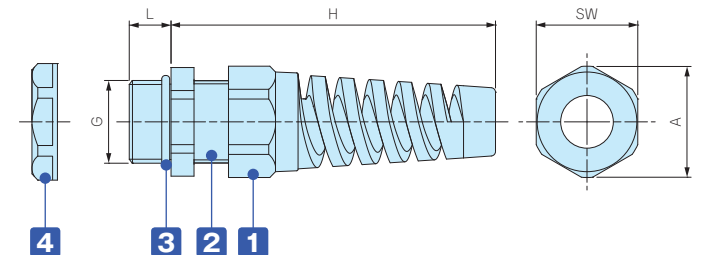
アクセサリ / 機構部品

カスタム製品

技術資料 / 各種ご案内



外観寸法図



- ケーブルの曲がりを防ぎ断線から保護します。
- IP67の防水性かつ、低価格です。
- 詳細寸法・CADデータは、ホームページをご覧ください。

構成内容

■ PA = ポリアミドの略称

No.	名称	材質
1	キャップ	PA66 (UL94V-2)
-	ゴムブッシュ	NBR
2	コネクタ本体	PA66 (UL94V-2)
3	O-リング	NBR
4	ナット	PA66 (UL94V-2)

テクニカルデータ

保護等級: IP67相当
 使用温度範囲: -20℃~+80℃

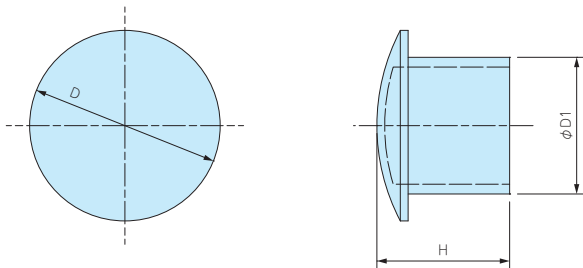
型番・寸法・標準価格

型番	G		適合ケーブル径		L	H 最大	SW	A	入数	標準価格 / 袋	
	● ブラック(B)	● ライトグレー(S)	ネジ規格	取付穴径							最小
RSP12-6B	RSP12-6S	M12×1.5	φ 12.2	3.5	6	9	62	16	17	1 / 袋	▲170
RSP16-8B	RSP16-8S	M16×1.5	φ 16.2	4	8	9	69	19.5	21	1 / 袋	▲200
RSP20-11B	RSP20-11S	M20×1.5	φ 20.2	6	11	10	82	24	26	1 / 袋	▲260
RSP25-16B	RSP25-16S	M25×1.5	φ 25.2	11	16	12	102	33	36	1 / 袋	▲370

▲は値上げした製品です。



外観寸法図



■ 材質：ナイロン

- 使用しないケーブルグランドの穴を塞ぐシーリングプラグです。
- ケーブルグランドのゴムブッシュに差込み、キャップを締付ける事で防水する事が可能です。

型番・寸法・標準価格

型番	D	D1	H	適合ケーブルグランド	入数	標準価格 / 袋
SP-12	10.2	6	15.5	RMW12、RM12、RMW16、RM16、RPG7、RPG9	10 / 袋	280
SP-16	15.6	9.5	15.5	RMW20、RM20、RPG11、RPG13.5	10 / 袋	410
SP-20	19.6	13.5	16.5	RPG16	10 / 袋	500
SP-25	24.4	17.5	17	RMW25、RM25、RMW32、RM32、RPG21	5 / 袋	480
SP-40	32.5	24.5	17.5	RMW40、RM40、RPG29	5 / 袋	580
SP-50	47.2	38.9	17.6	RMW50、RM50	5 / 袋	1,020